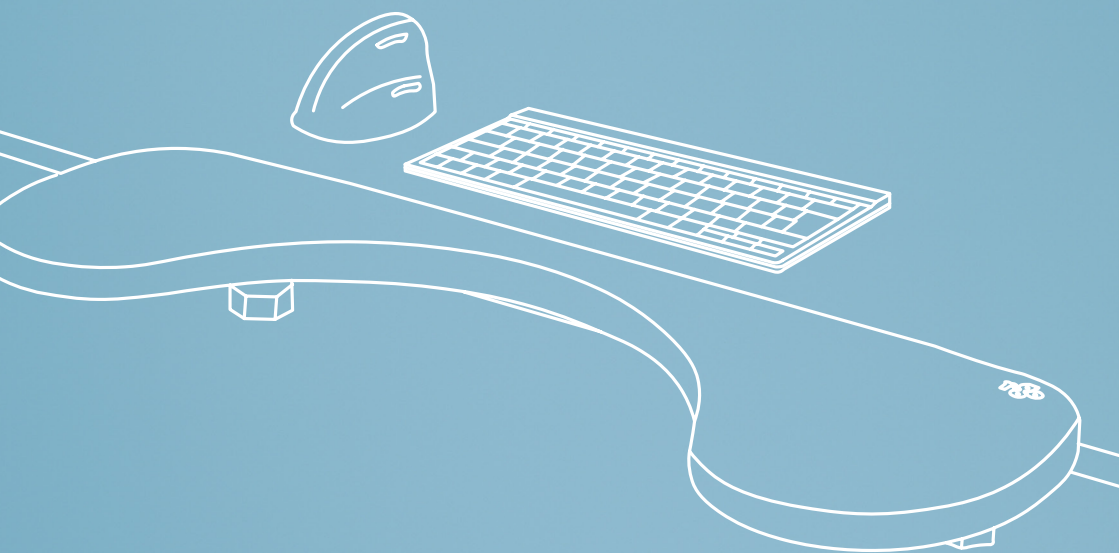


R-Go Armrest

RGOARMC

English manual	p.2
Deutsches Handbuch	p.8
Manuel en français	p.14
Nederlandse handleiding	p.20



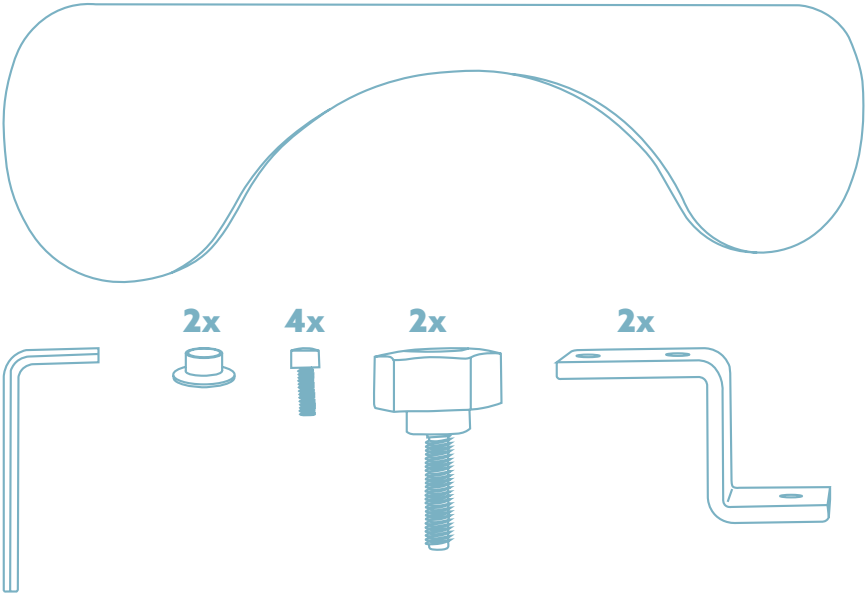
ergonomic armrest

R-Go Ergonomic Armrest

Ergonomische Armlehne

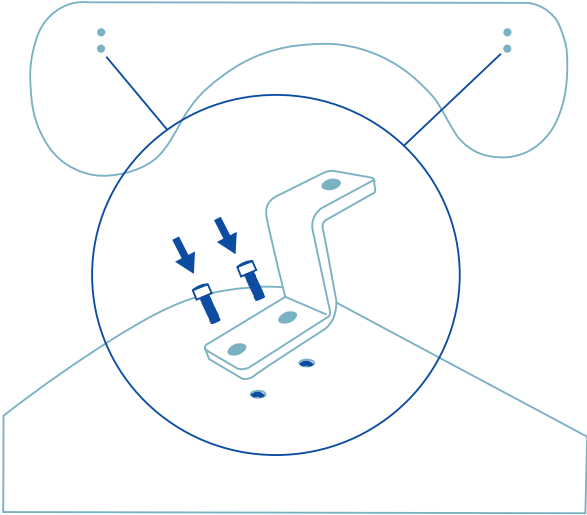
Accoudoir ergonomique

Product overview

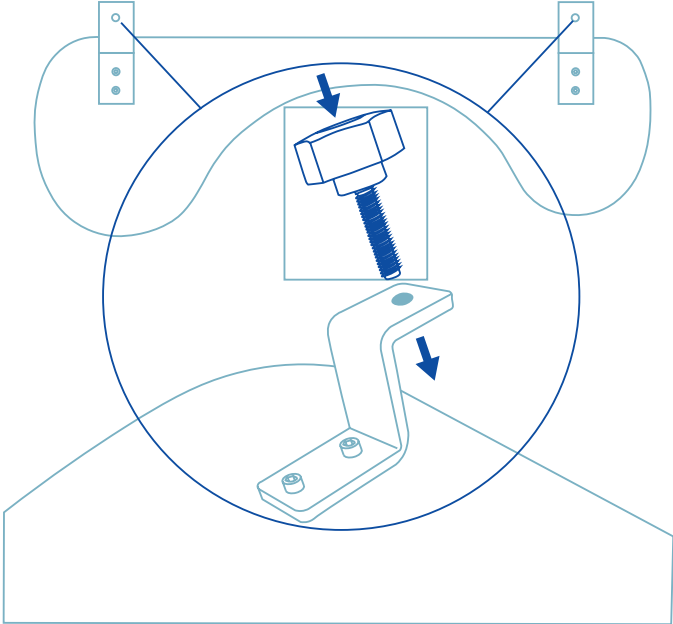


Setup

Step A

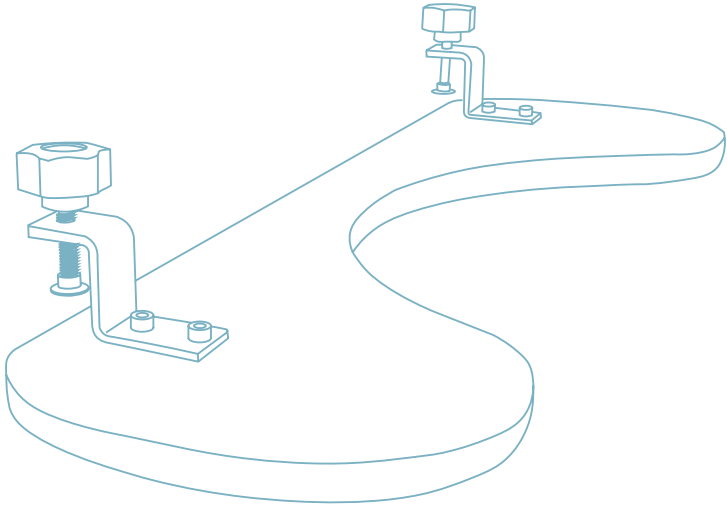
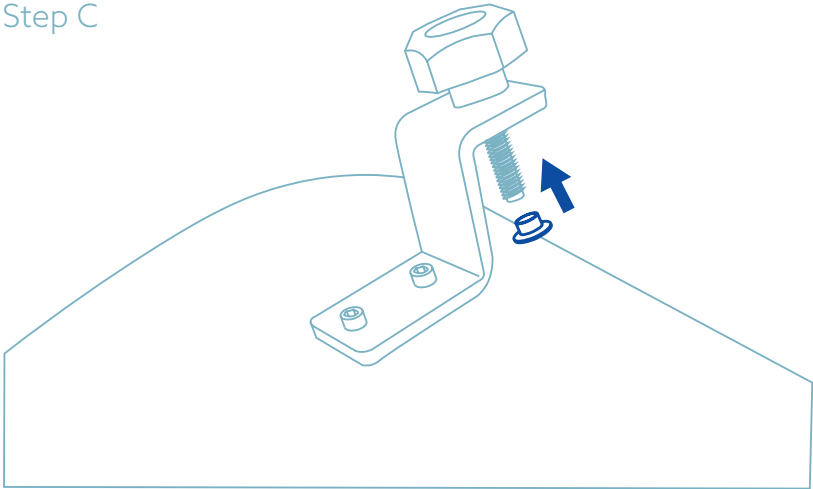


Step B



Setup

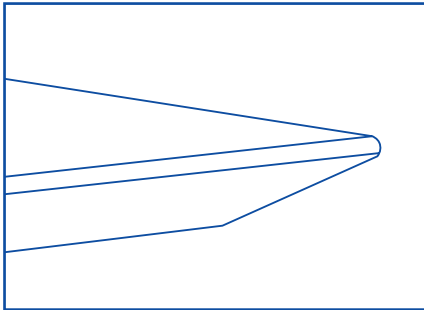
Step C



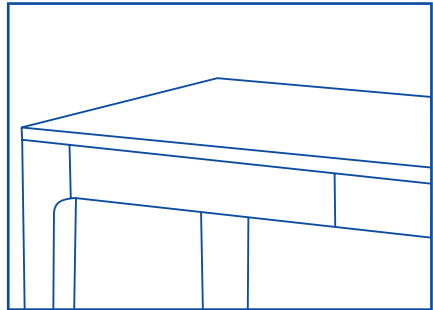
Check if it fits!

Fits all desks that comply with the European guidelines.

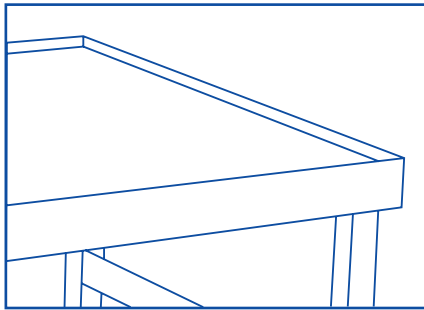
Please note, the armrest does not fit the following type of tabletops:



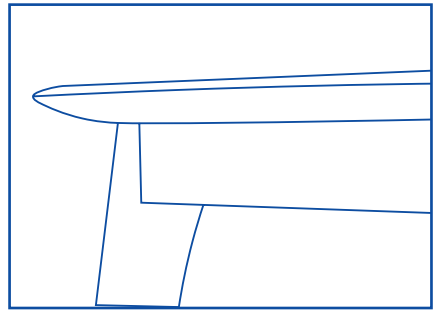
The table top has a **sloping edge**.



The table has **drawers**.

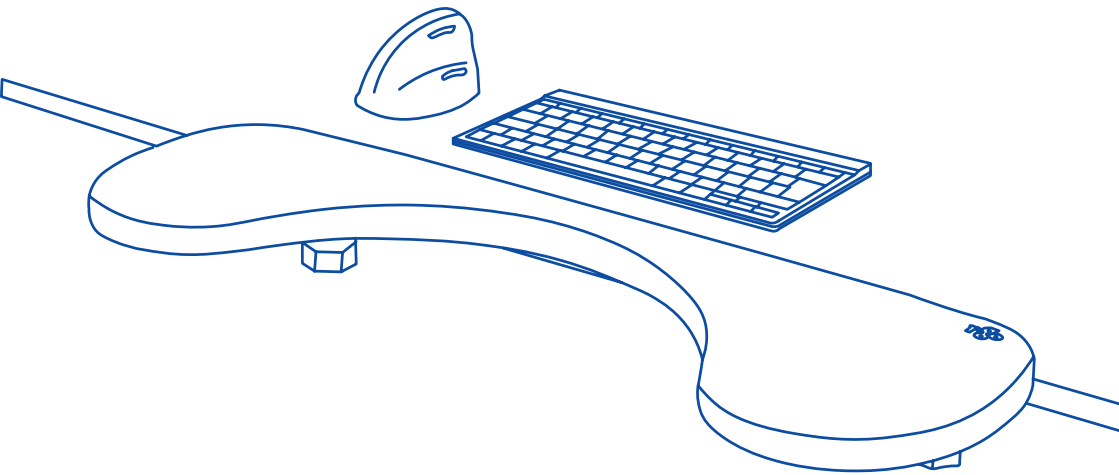


The edge of the table top **is raised**.

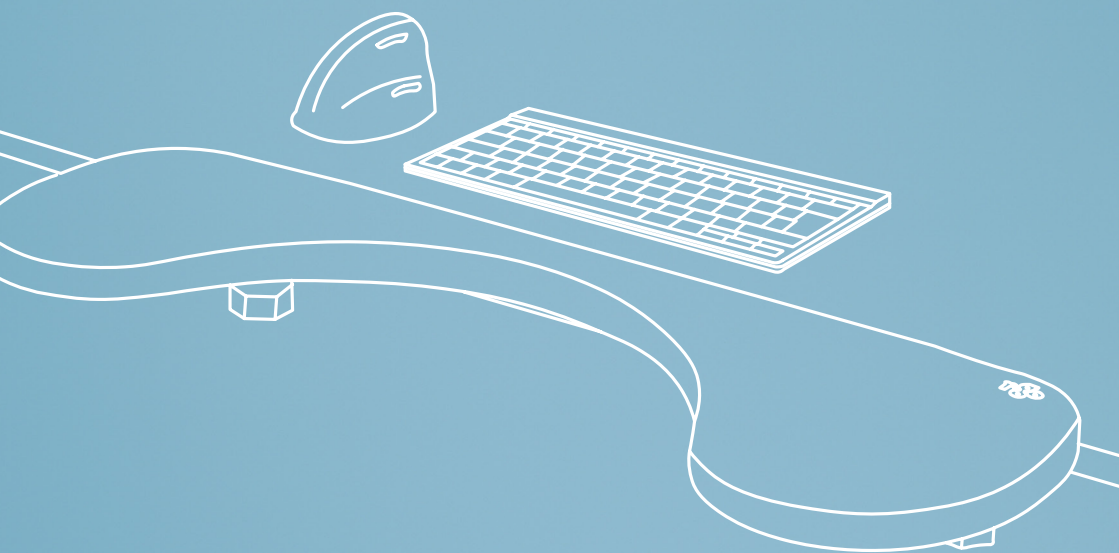


Protruding table top is **smaller than 2.0 inch (50 mm)**.

Final product



For more information
about this product,
scan the QR code!
https://r-go.tools/arm_web_en



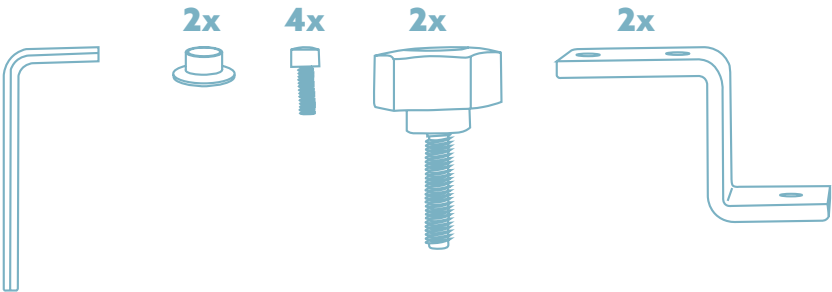
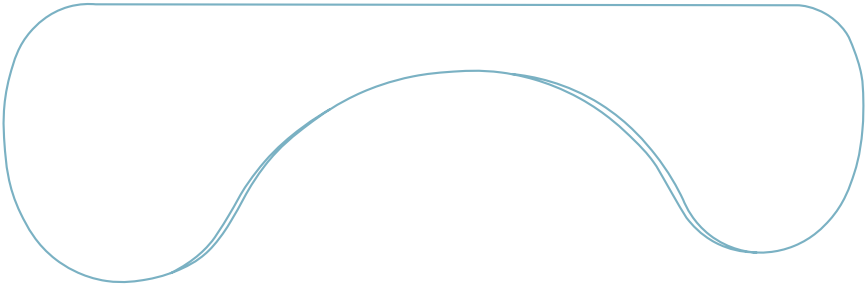
Ergonomische Armlehne

R-Go Ergonomic Armrest

Ergonomic armrest

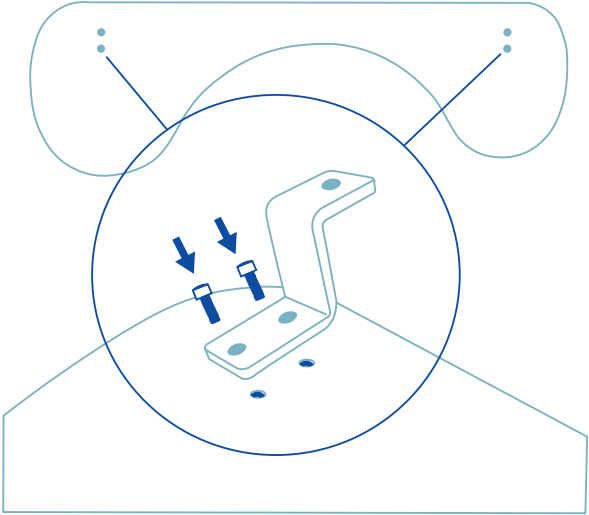
Accoudoir ergonomique

Produktübersicht

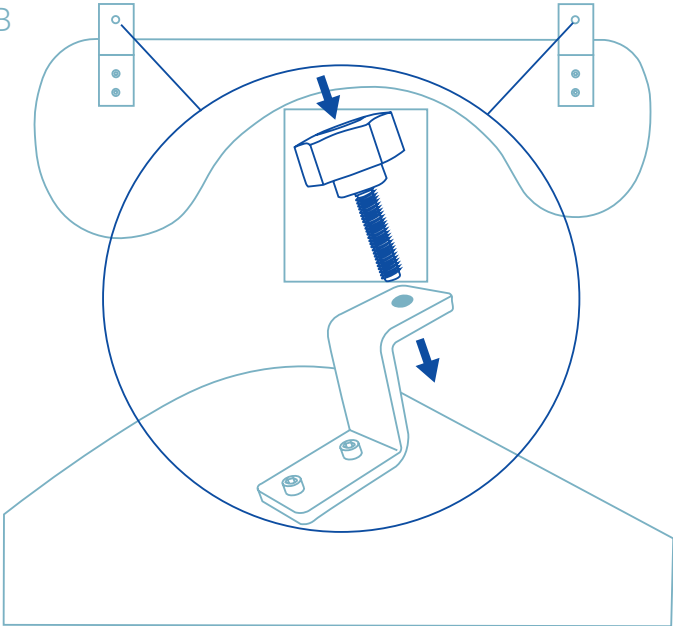


Einrichtung

Schritt A

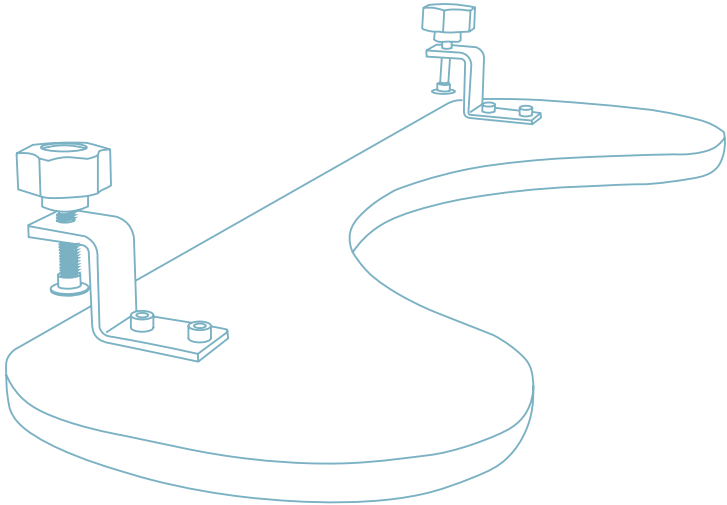
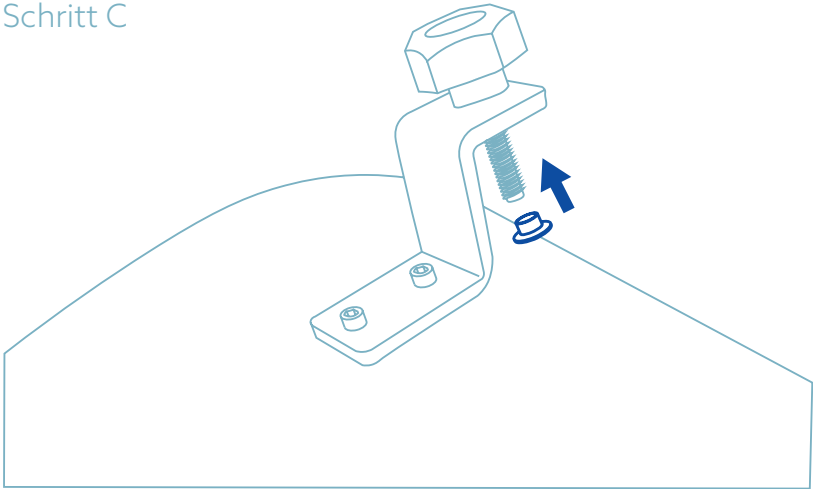


Schritt B



Einrichtung

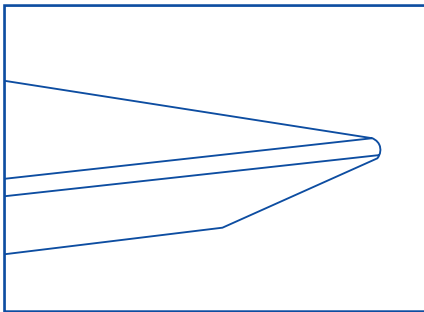
Schritt C



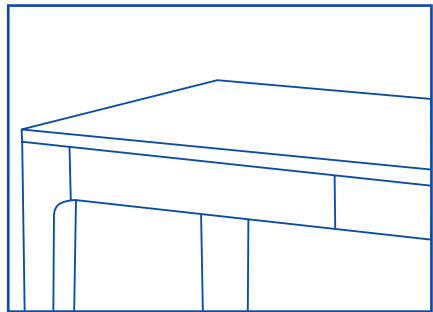
Prüfen Sie, ob es passt!

Passt auf alle Schreibtische, die den europäischen Richtlinien entsprechen.

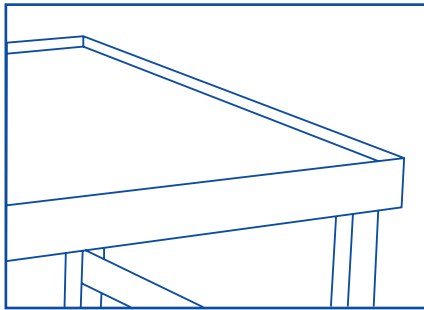
Bitte beachten Sie, dass die Armlehne nicht für die folgenden Tischplatten geeignet ist:



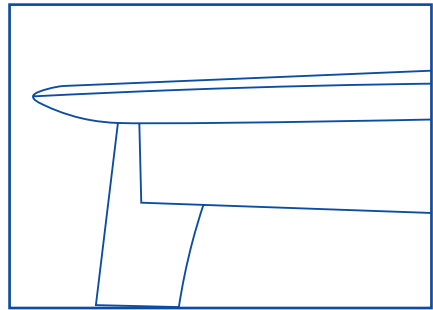
Die Tischplatte hat eine **schräge Kante**.



The table has **drawers**.

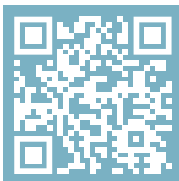
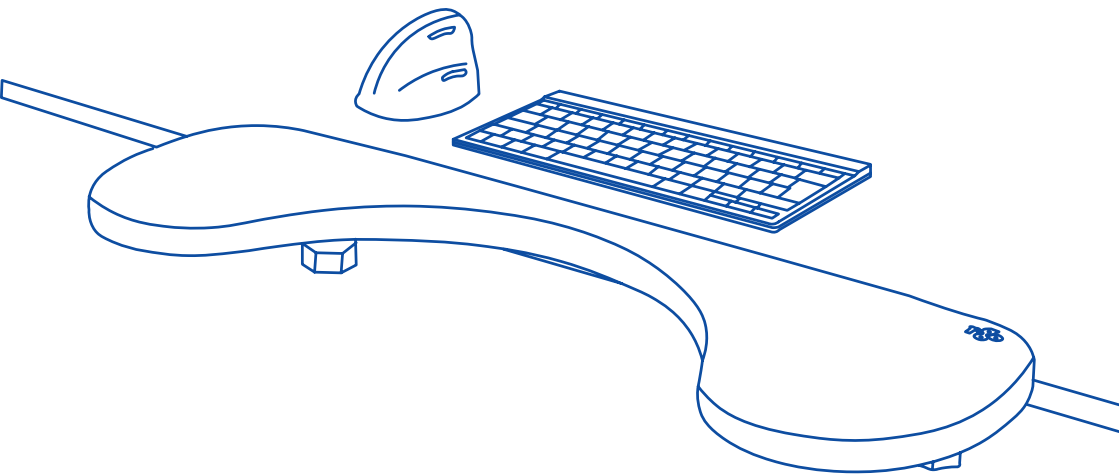


Die Kante der Tischplatte **ist erhöht**.

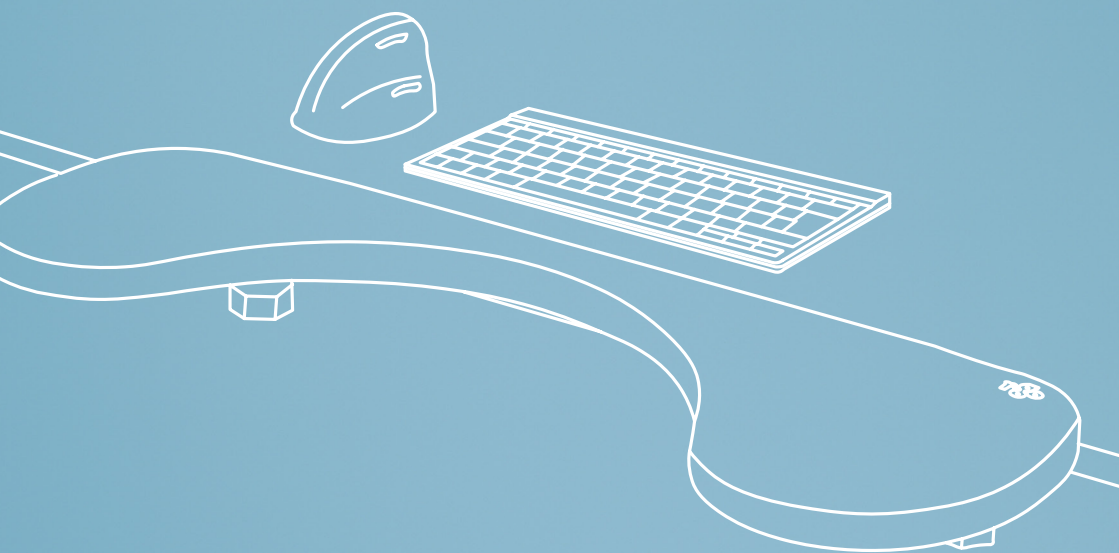


Die überstehende Tischplatte **ist kleiner als 50 mm**.

Das fertige Produkt



Für weitere Informationen
über dieses Produkt,
scannen Sie den QR-Code!
https://r-go.tools/arm_web_de



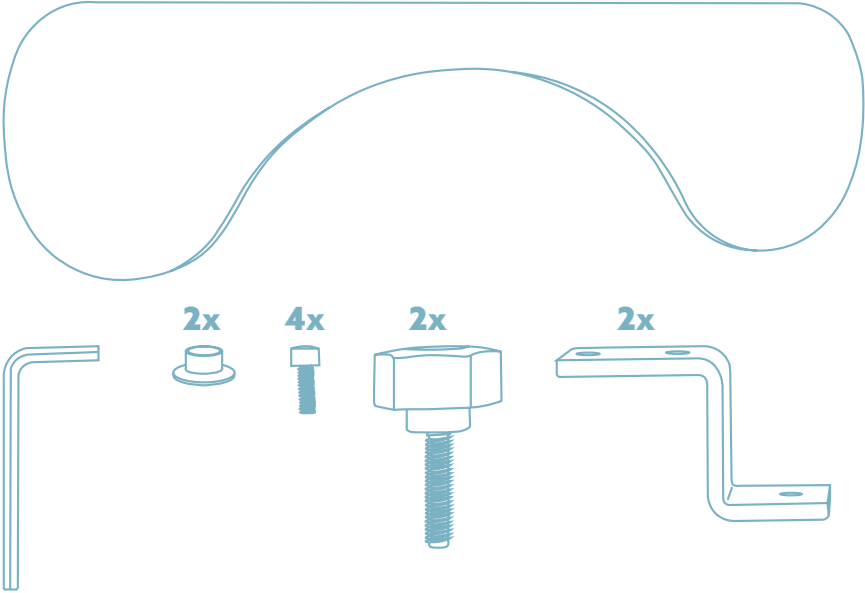
Accoudoir ergonomique

R-Go Ergonomic Armrest

Ergonomische Armlehne

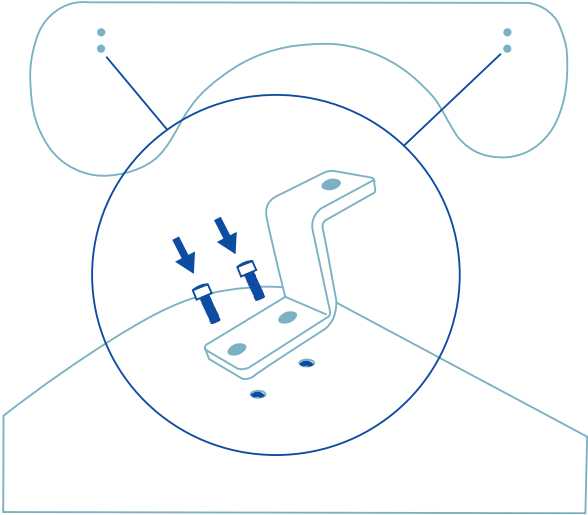
Ergonomic armrest

Vue d'ensemble des produits

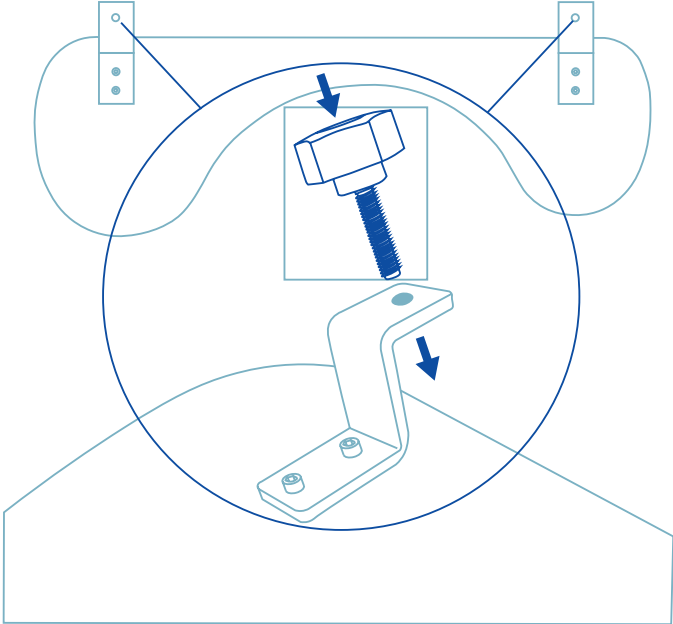


Mise en place

Etape A

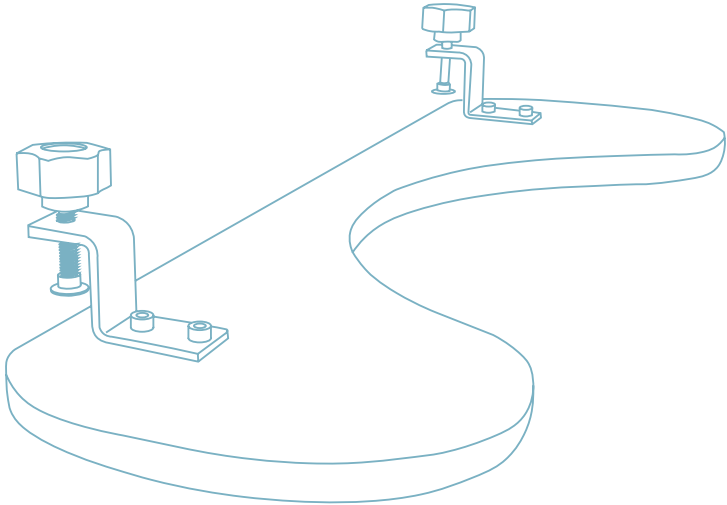
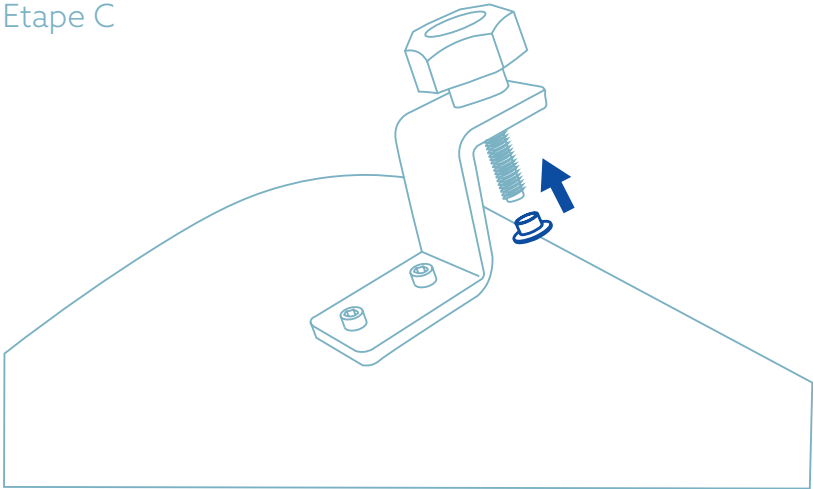


Etape B



Mise en place

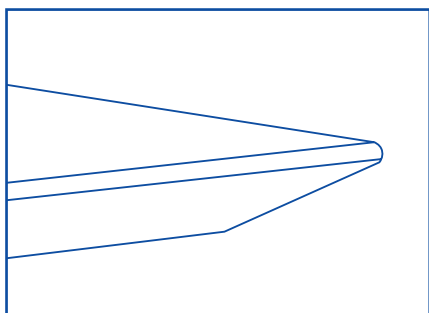
Etape C



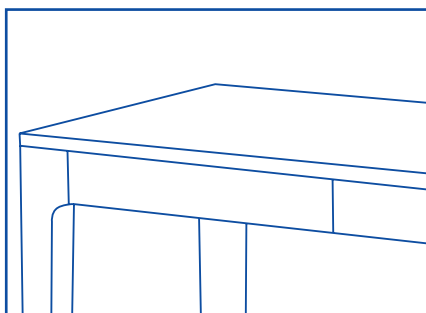
Vérifiez qu'elle s'adapte !

Convient à tous les bureaux conformes aux directives européennes.

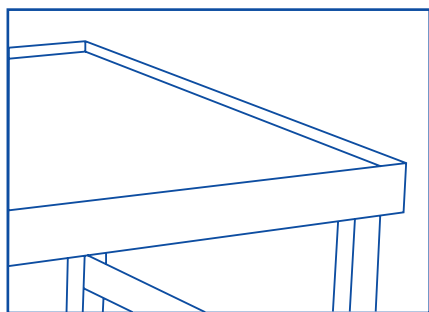
Veillez noter que l'accoudoir ne convient pas aux types de plateaux de table suivants :



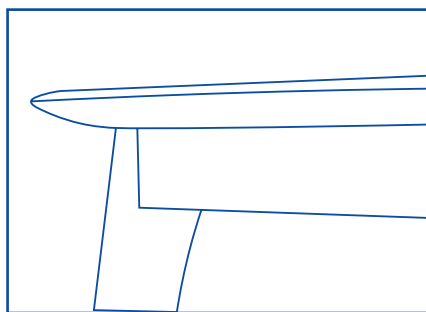
La table a un **bord incliné**.



La table a **des tiroirs**.

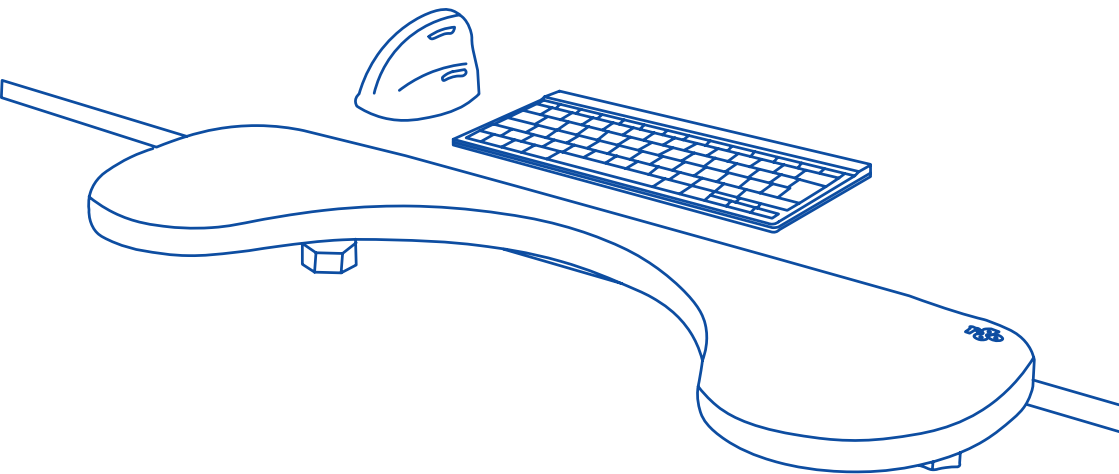


Le bord du plateau est **surélevé**.

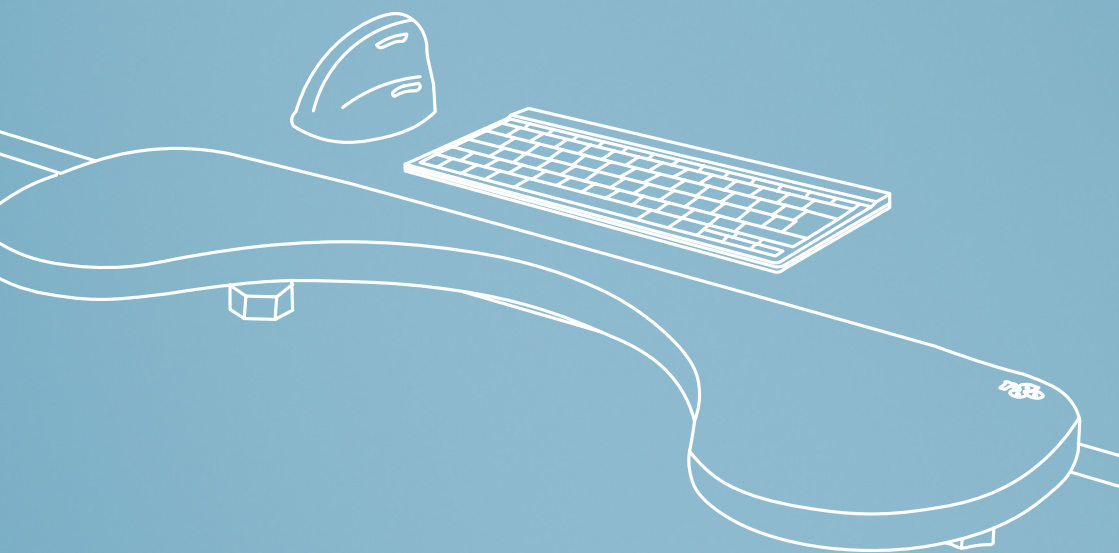


La saillie du plateau de la table est **inférieure à 50 mm**.

Produit final



Pour plus d'informations
sur ce produit,
scannez le code QR!
https://r-go.tools/arm_web_fr



ergonomische armsteun

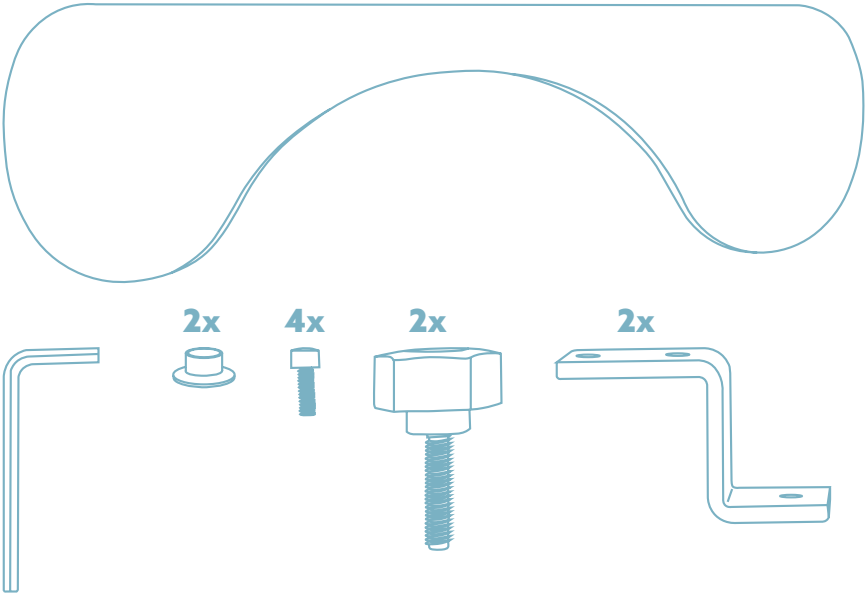
R-Go Ergonomic Armrest

Ergonomic laptop stand

Ergonomische Armlehne

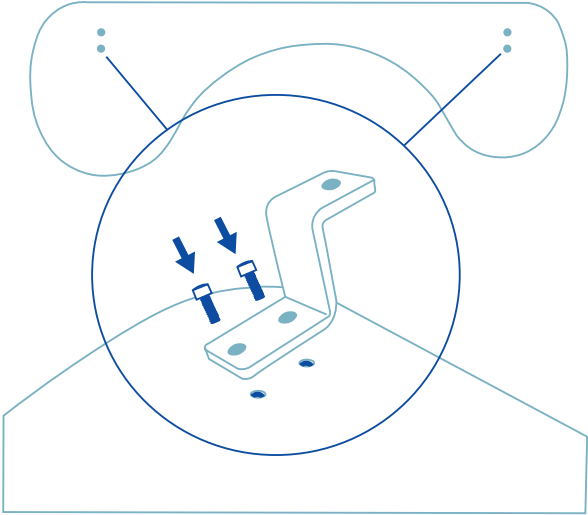
Accoudoir ergonomique

Productoverzicht

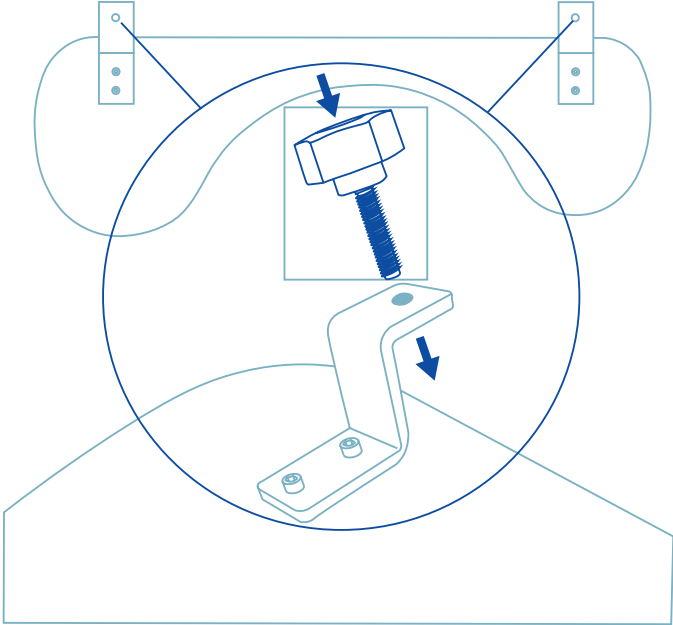


Setup

Step A

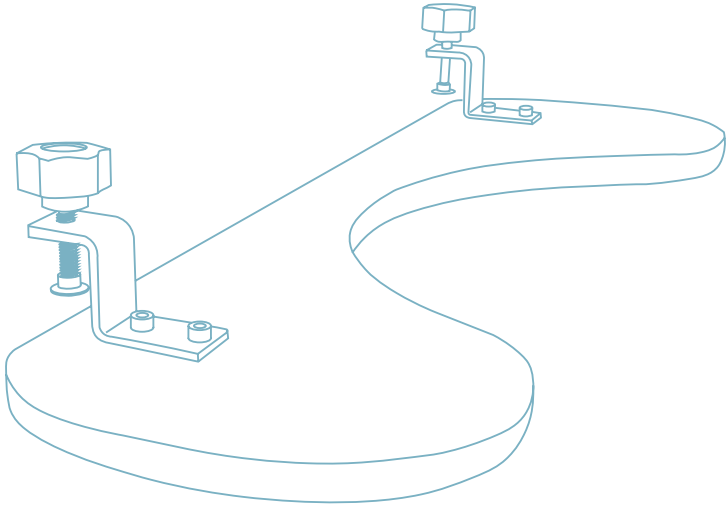
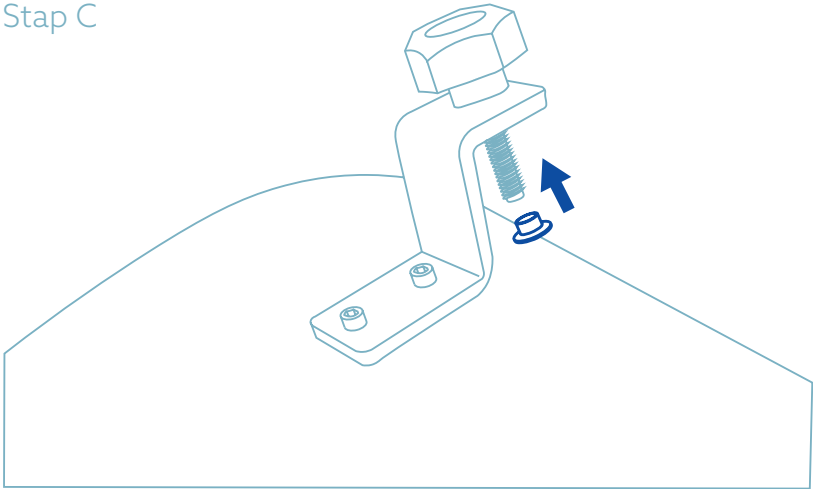


Step B



Setup

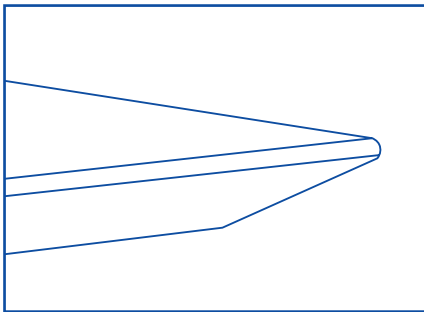
Step C



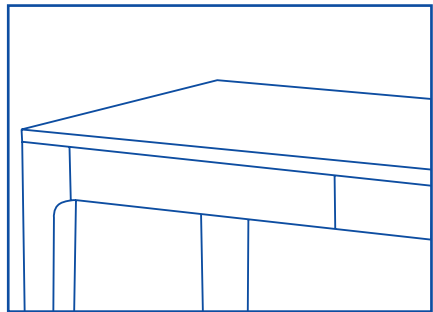
Controleer of het past!

Past op alle bureaus die voldoen aan de Europese richtlijnen.

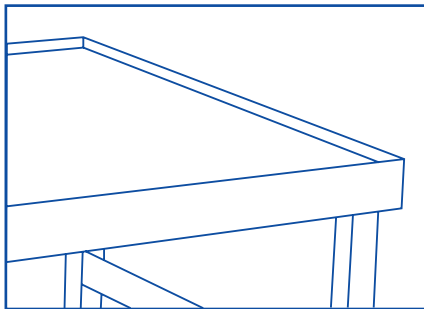
Let op, de armleuning past niet op de volgende type tafelbladen:



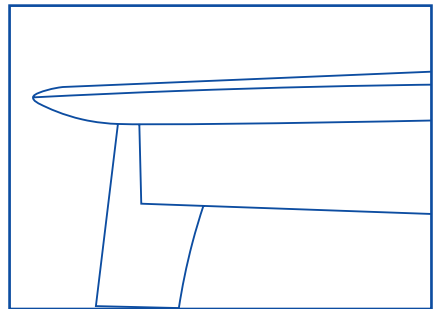
De tafel heeft een **schuine rand**.



De tafel heeft **laden**.

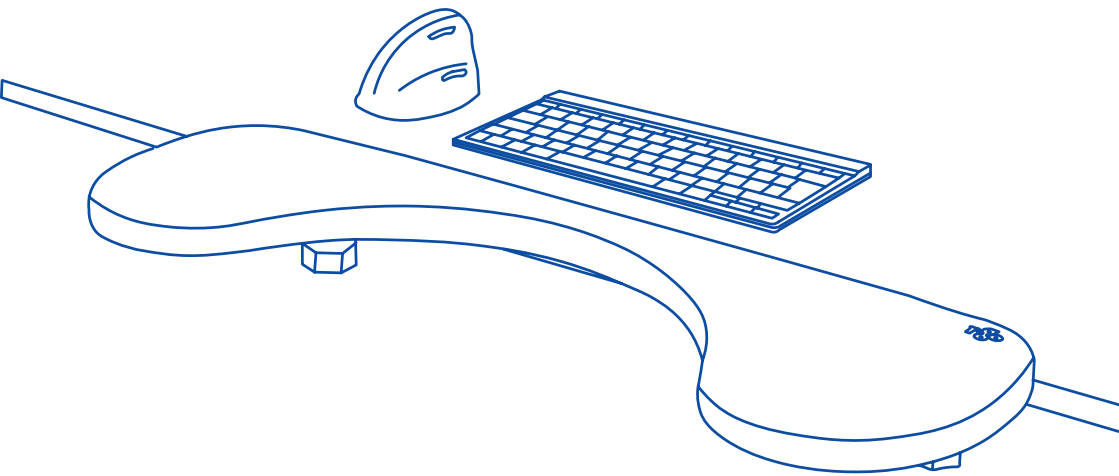


De rand van het tafelblad is **is verhoogd**.



Het uitstekende tafelblad is **kleiner dan 50 mm**.

Eindproduct



Scan de QR-code voor
meer informatie over
dit product!
https://r-go.tools/arm_web_nl