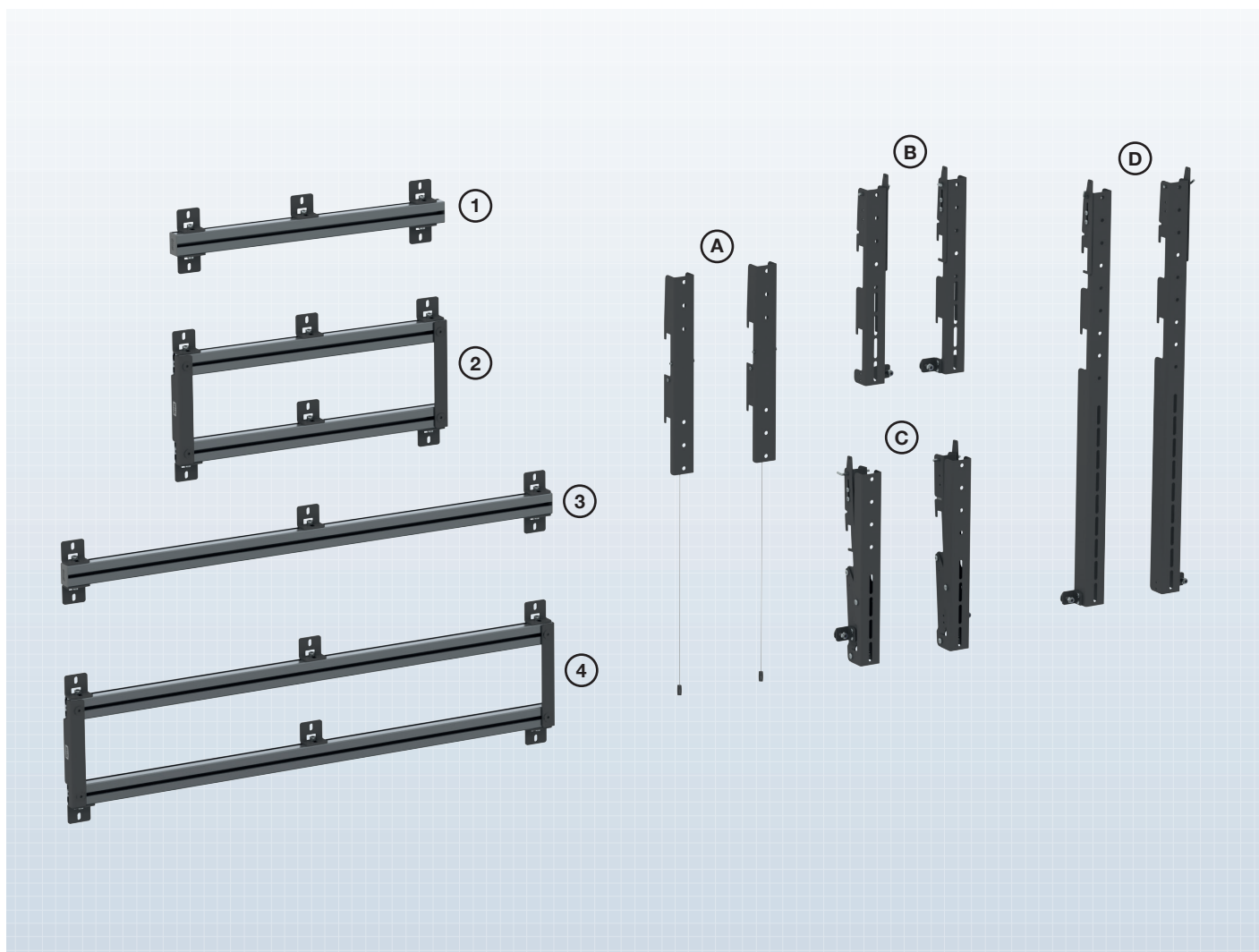


# SMS LFD MODULES PRO



## Maximal stabilitet för stora tunga skärmar

Ett professionellt modulsystem för dig som önskar skräddarsydda lösningar. Systemet är baserat på SMS uppskattade flexibla lösningar för videoväggar men fokuserar på maximal stabilitet för stora och tunga skärmar, upp till VESA 900 x 900 och 200 kg. Mixa och matcha för att hitta den perfekta lösningen för just dina behov.

**Steg 1:** välj ett väggskena som passar tyngden och storleken på skärmen.

**Steg 2:** välj ett skärmfäste som passar den skärm och funktion du vill ha.

### Välj mellan:

- Horisontalt eller vertikalt läge
- Med eller utan tilt
- Ergonomiska säkerhetsbläck anpassade för stora skärmar, minimerar risken för att haka av skärmen av misstag

Fästena är enkla att haka på och av och den noggranna förmonteringen innebär att alla moduler är enkla att montera och installera. Lösningen är universal. Färg: antracitgrå.

**Observera** att du måste välja två artikelnummer för att få en komplett beställning, en väggskena och ett skärmfäste.

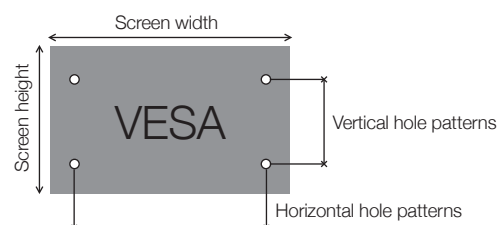
## FRÅGOR & SVAR

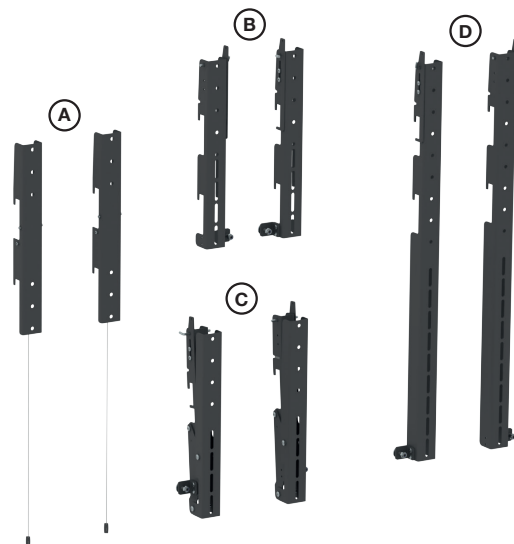
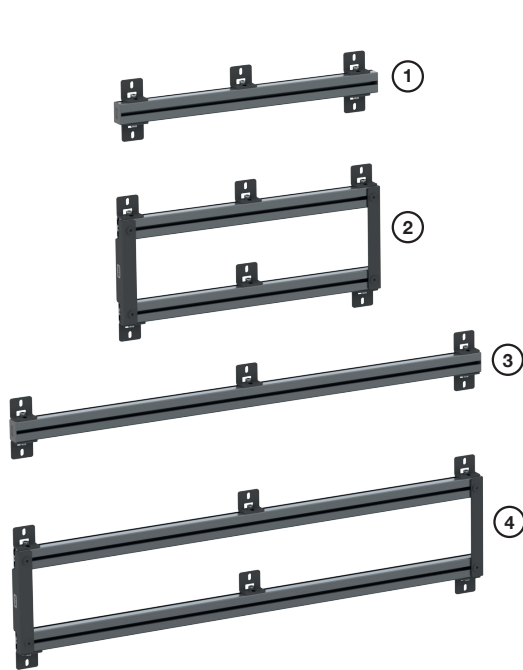
### Hur många personer krävs det för att montera ihop stativet?

- Två personer behövs för montering.  
En på vardera sidan av skärmen för jämn upphängning.

### Hur djupa hål måste jag borra i väggen för att montera väggskena?

- Hålen bör vara minst 70mm djupa för att lösningen ska vara stabil nog. Använd plugg vid montering i betongvägg.





## STEG 1: Välj väggskena

- ① **ART. NR. PW030001**  
**BESKRIVNING SMS LFD Modules PRO I 400**
- Rek skärmstorlek: 46"-
  - Maxvikt 100 kg
  - Min hålbild 200 mm horisontellt
  - Max hålbild 400 mm horisontellt
  - Passar med PW030004, PW030005, PW030006
- ② **ART. NR. PW030002**  
**BESKRIVNING SMS LFD Modules PRO II 400**
- Rek skärmstorlek: 46"-
  - Maxvikt 200 kg
  - Min hålbild 200 mm horisontellt
  - Max hålbild 400 mm horisontellt
  - Passar med PW030003, PW030004, PW030006
- ③ **ART. NR. PW030007**  
**BESKRIVNING SMS LFD Modules PRO I 900**
- Rek skärmstorlek: 55"-
  - Maxvikt 100 kg
  - Min hålbild 200 mm horisontellt
  - Max hålbild 900 mm horisontellt
  - Passar med PW030004, PW030005, PW030006
- ④ **ART. NR. PW030008**  
**BESKRIVNING SMS LFD Modules PRO II 900**
- Rek skärmstorlek: 55"-
  - Maxvikt 200 kg
  - Min hålbild 200 mm horisontellt
  - Max hålbild 900 mm horisontellt
  - Passar med PW030003, PW030004, PW030006

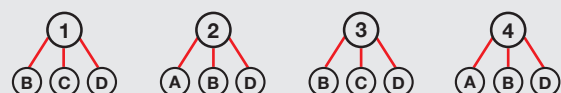
## STEG 2: Välj skärmfäste

- Ⓐ **ART. NR. PW030003**  
**BESKRIVNING SMS LFD Modules Vertical Bars Click Lock**
- Rek skärmstorlek: 46-95"
  - Min hålbild 200 mm vertikalt
  - Max hålbild 400 mm vertikalt
  - Fästen för smidig låsning av skärm
- Ⓑ **ART. NR. PW030004**  
**BESKRIVNING SMS LFD Modules Vertical Bars No Tilt**
- Rek skärmstorlek: 46-95"
  - Min hålbild 100 mm vertikalt
  - Max hålbild 400 mm vertikalt
  - Stabila fästen som passar alla väggskenor
- Ⓒ **ART. NR. PW030005**  
**BESKRIVNING SMS LFD Modules Vertical Bars Tilt**
- Rek skärmstorlek: 46-95"
  - Min hålbild 100 mm vertikalt
  - Max hålbild 400 mm vertikalt
  - Tilt 5° -15° för skärmar upp till 100 kg
- Ⓓ **ART. NR. PW030006**  
**BESKRIVNING SMS LFD Modules XL Vertical Bars No Tilt**
- Rek skärmstorlek: 46-95" vertikalt, 70" och uppåt, horisontellt
  - Min hålbild 100 mm vertikalt
  - Max hålbild 900 mm vertikalt
  - Stabila fästen för riktigt stora vertikala skärmar


**OBS!**

För en komplett beställning krävs två artiklar, en avseende ditt val av väggskena och en avseende skärmfäste.

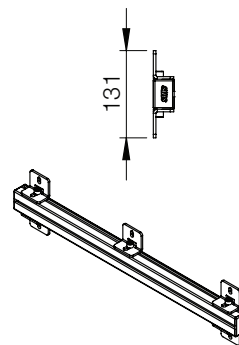
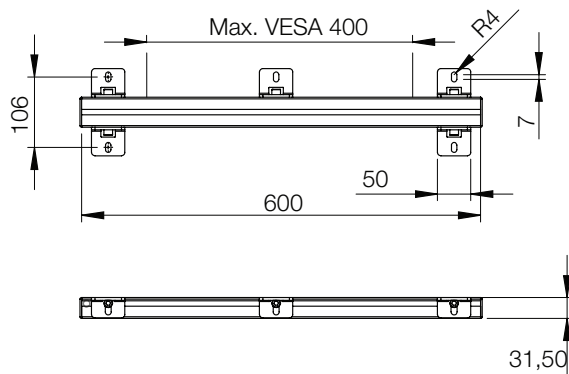
Se här vilka skärmfästen som passar med vilka väggskenor:




PW030001

Max. load = 100 kg. 

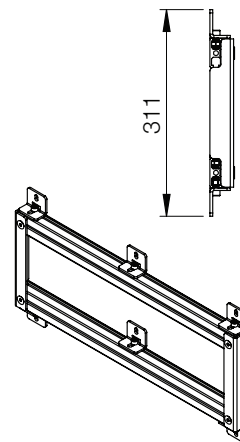
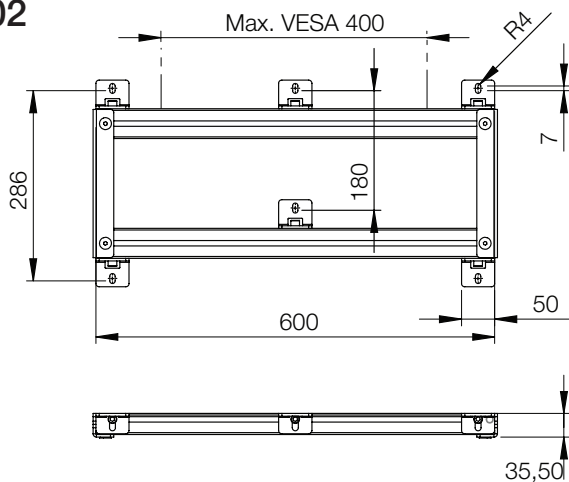
1




PW030002

Max. load = 200 kg. 

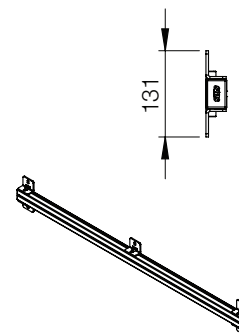
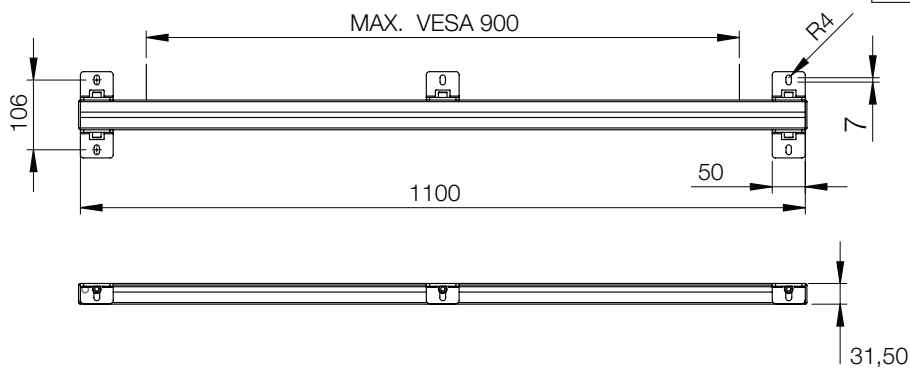
2




PW030007

Max. load = 100 kg. 

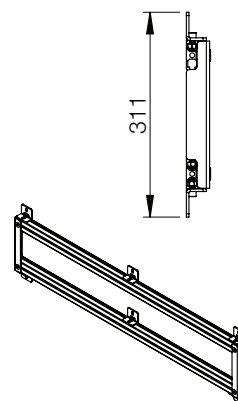
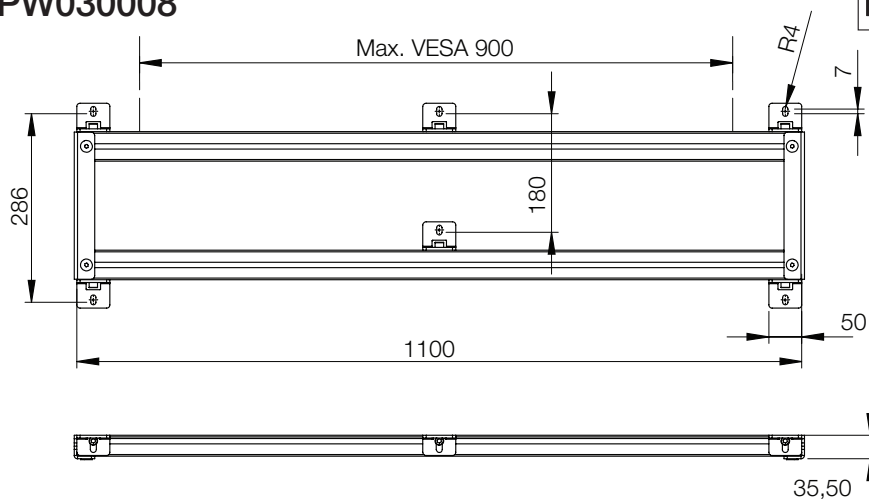
3



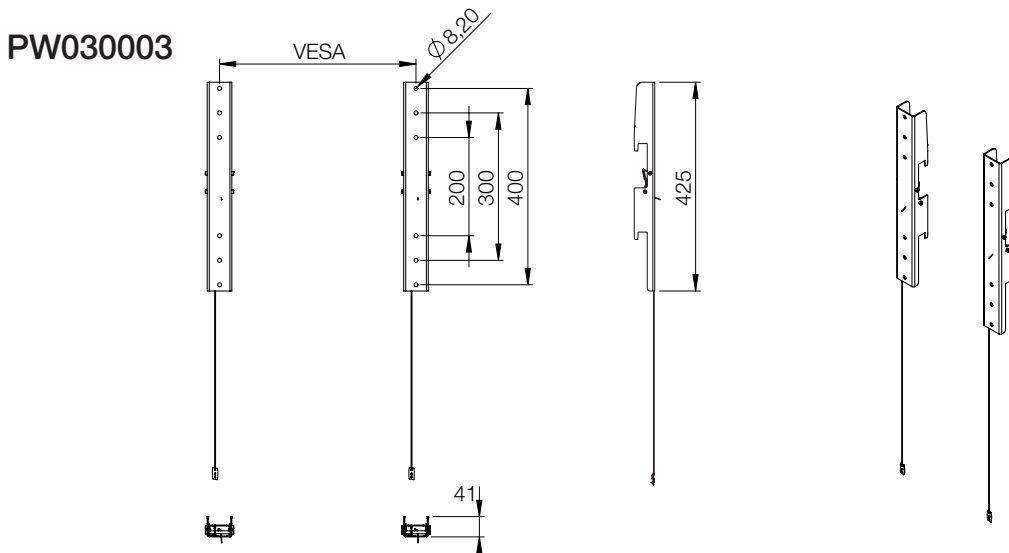
PW030008

Max. load = 200 kg. 

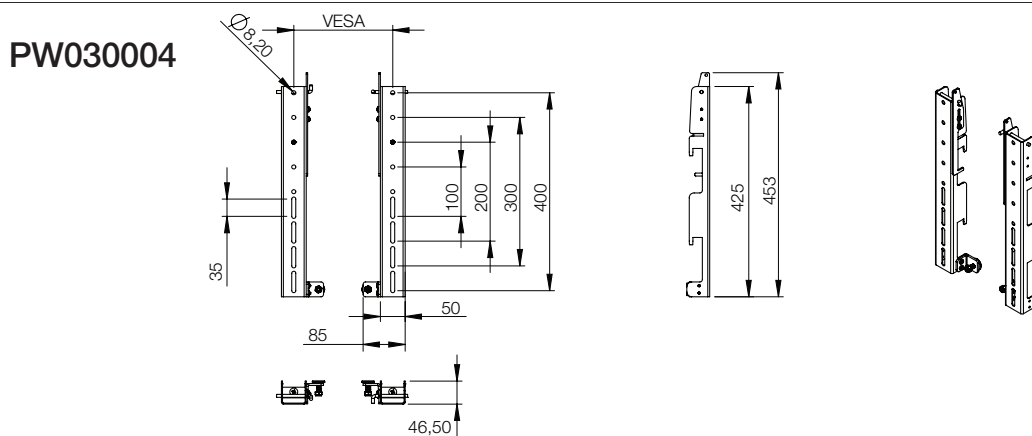
4



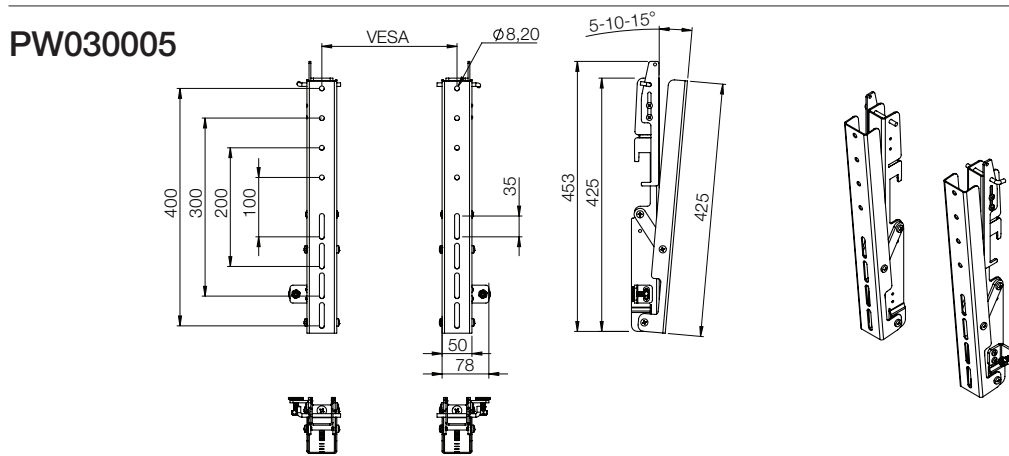
**A**



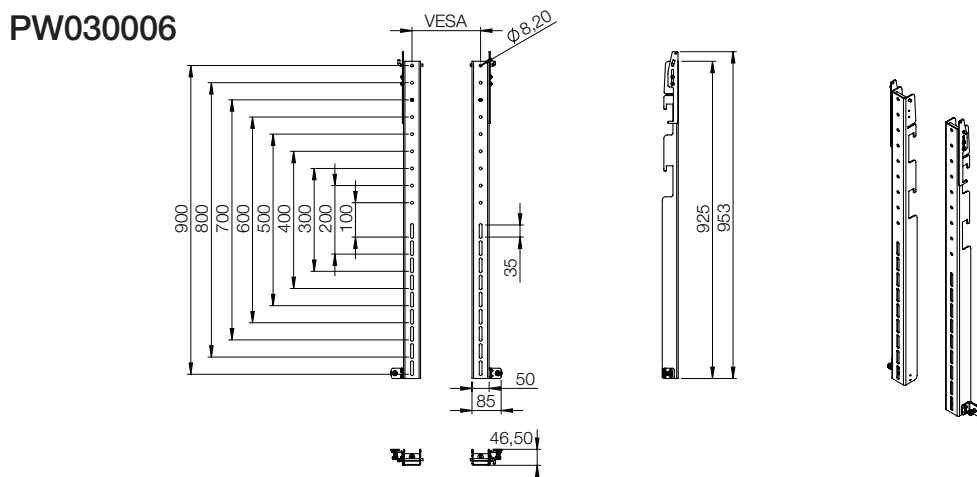
**B**



**C**



**D**



A006106\_A, A006103\_A. Vi förbehåller oss rätten att ändra i produktspecifikationer efter detta dokumentets tryckning/publicering.