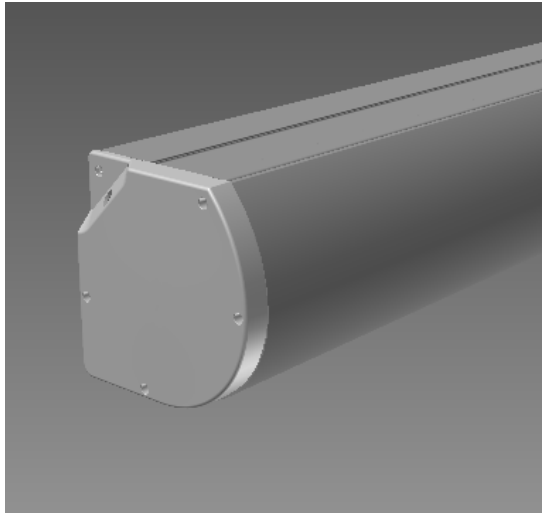


Thor Basic



Thank you for choosing a Euroscreen® to be part of your AV installation. We hope it will bring you many hours of entertainment and/or education depending on your preference. Please read through the manual completely before installation and usage.

Tack för att ni valt en Euroscreen® som en del i er AV-installation. Vi hoppas den kan ge er många timmar av underhållning och/eller utbildning, beroende på aktivitet. Läs igenom hela manualen innan installation och användning.

Read this first / Läs detta först

CAUTION: The installation must be wired and connected by a certified electrician!

This product is intended to be installed and used indoors, in a dry environment.

The current should at no point be put on both phases simultaneously. Switching from "up" to "down" or vice versa should always go through "stop". Nor may the current stay live for more than 5 minutes continuously. Ignoring these instructions will ruin the internal limit switches!



WARNING: Installationen måste kopplas av behörig elektriker!

Denna produkt är avsedd att installeras inomhus i en torr miljö.

Matarströmmen får aldrig ligga på bägge faserna samtidigt. När faserna byts från "upp" till "ner" eller tvärtom skall detta alltid ske via "stopp". Strömmen skall heller aldrig ligga på mer än 5 minuter. Om inte dessa instruktioner följs riskerar man att motorns gränslägesbrytare förstörs!

Electrical specifications / Elektriska specifikationer

| | |
|-------------------------|---------------------|
| Input / Matarspänning: | 230V (AC); 50/60 Hz |
| Power / Effekt: | 200W |
| IP20 if ceiling mounted | |
| IP23 if wall mounted | |

Inkoppling Motorer/Motor Wiring

SE För att garantin skall gälla för motoriserade dukar från Draper Europe AB måste de vara inkopplade på ett korrekt sätt. Detta uppnås förslagsvis genom att använda Draper Europe's "Euroscreen Control Box" (Art. 210730).

Används reläboxar/reläer av andra fabrikat är det upp till kunden att funktionskraven nedan uppnås, samt att kunna bevisa korrekt funktion och inkoppling vid en eventuell tvist i ett eventuellt reklamationsärende.

1. **Krav:** Varje fas/"styrkabel" får endast kopplas till ett ensamt relä; d.v.s. flera motorer får inte kopplas in på samma relä/reläer (parallellkoppling).

Orsak: Motorn skickar en bakström vilket vid en parallellkoppling påverkar övriga motorers gränslågen och kan i värsta fall bränna motorns gränsläge eller på annat sätt förstöra motorn.

2. **Krav:** Vid aktivering av fas eller ändring av rotationsändring måste befintlig fas först brytas och fördröjas av en mikropaus.

Orsak: Om ström hamnar/ligger på i båda riktningarna samtidigt påverkas motorns funktion och kan i värsta fall bränna motorns gränsläge eller på annat sätt förstöra motorn.

3. **Krav:** Strömmen får maximalt ligga an på en fas i 5 min och måste sedan brytas.

Orsak: Om ström ligger på i en riktning och endast motorns mikrobrytare/gränslägesbrytare är det som bryter strömmen, påverkas motorns funktion och kan i värsta fall bränna motorns gränsläge eller på annat sätt förstöra motorn.

EN Warranty applies on motorized screens from Draper Europe AB only when they have been properly wired. Preferably, this is achieved by using Draper Europe's "Euroscreen Control Box" (Item #210730/210731).

If relays/relay boxes from another manufacturer is being used, the customer holds all responsibility for making sure that the functional requirements stated below are met. In case of any dispute concerning complaints they also need to prove that the wiring has been made according to these instructions.

1. **Requirement:** Each phase/direction wire can only be wired with one single relay; i.e. no more than ONE motor can be controlled by a single relay (can't be parallel wired).

Cause: The motor transmits a reverse current, which when parallel wired affects the screen limits of other motors. In worst case this could burn the screen limit in the motor, or in other ways destroy it.

2. **Requirement:** When powering a phase or changing the rotation, the existing phase must first be cut off and be delayed by a micro break.

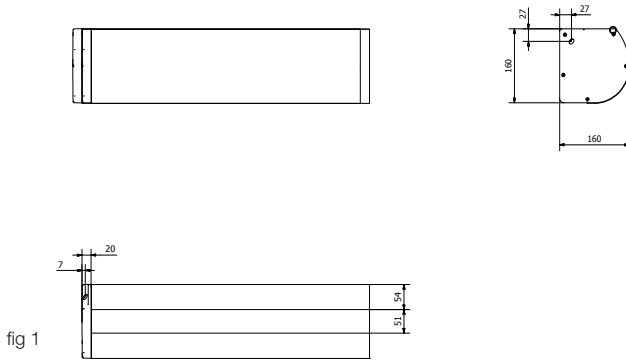
Cause: If the motor is powered in both directions simultaneously the function of the motor is affected and could in worst case burn the screen limit of the motor, or in other ways destroy it.

3. **Requirement:** A phase can only be powered for 5 minutes, and must thereafter be cut off.

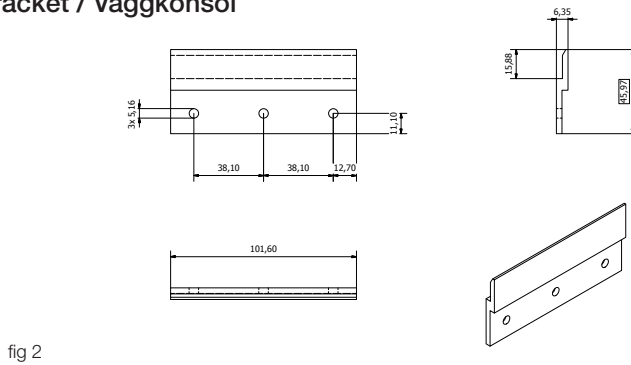
Cause: If the motor is powered in more than one direction, and/or if the only thing that cuts off the power is the micro switch/limit switch of the motor, the motor's function is affected and can in worst case burn the screen limit of the motor, or in other ways destroy it.

Overview / Översikt

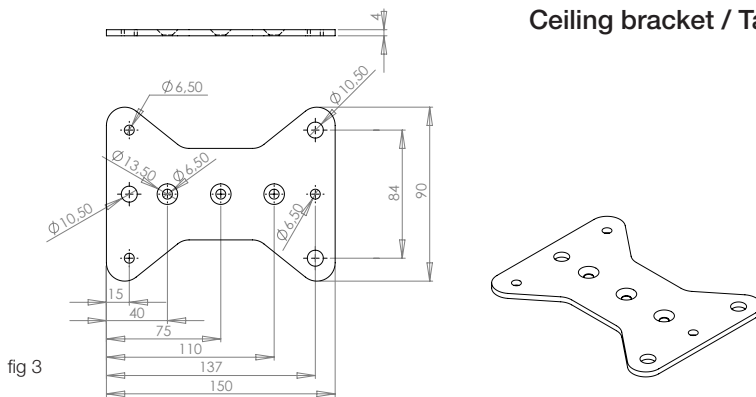
Case / Kasset



Wall bracket / Väggekonsol



Ceiling bracket / Takkonsol



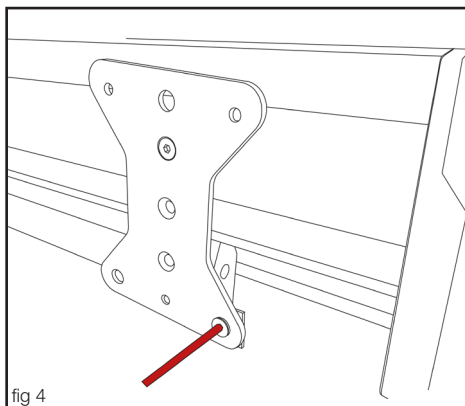
Unpacking / Uppackning

UK: Release the dowel from the bracket by removing the screw.

Remove the bracket and its fastening plate from the case.

The bracket and the plate inserted in the track of the case is needed if the screen should be mounted in the ceiling!

Remove the dowel holder from the bottom dowel. Put the screw back into dowel.

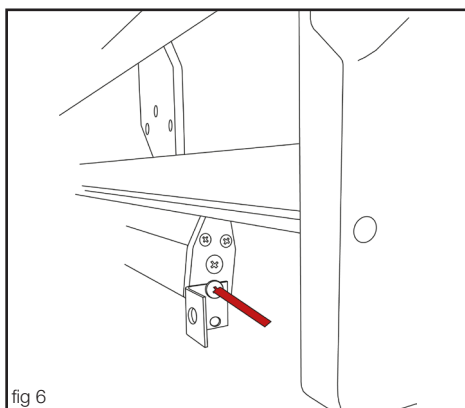
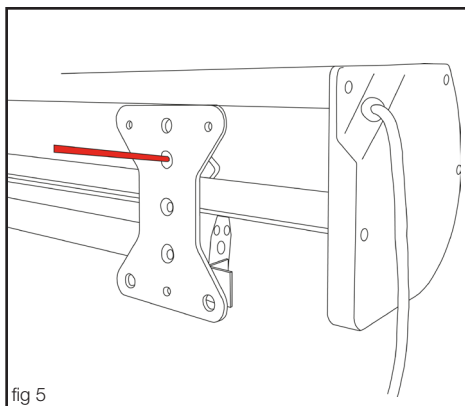


SE: Lossa bottenprofilen från konsolen genom att ta bort skruvförbandet (se fig.4).

Skruva av konsolen och ta ur fästplattan ur kassettpåret (se fig.5).

Konsolen och fästplattan behövs om filmduken skall monteras i tak!

Skruva bort bottenlisthållaren. Sätt tillbaka skruven i bottenprofilen (se fig.6).



Assembly / Montering

UK: The "Thor" screen can be mounted on the wall or in the ceiling. Keep the screen horizontal at all times during installation.

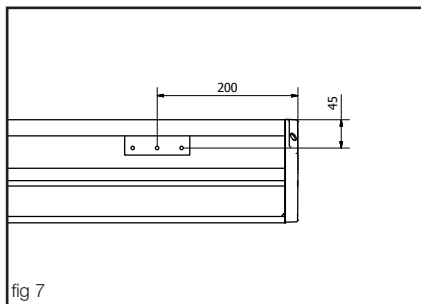
Wall mount:

1. Mount the wall brackets and make sure they are levelled. Sideways spacing isn't crucial as they can slide sideways but recommended spacing is shown in fig 7.

However - The brackets should never be mounted more than 40cm in from the ends!

Please note that a distance of 20mm is required above the case' final position to allow the mounting.

2. Mount the case. Make sure the case hooks properly over the bracket.

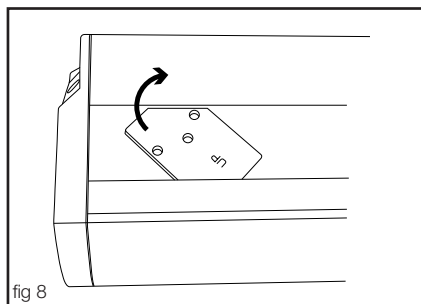


Ceiling mount:

1. Mount the bracket inserts. Note "UP"-mark (fig 8 & 9).

2. Fasten the ceiling bracket using two screws for each bracket and appropriate threadlocker (not supplied) (fig 10). Please note that the ceiling bracket is reversible and offers two different sets of holes of your choice!

3. Attach to the ceiling using appropriate fasteners (not supplied).



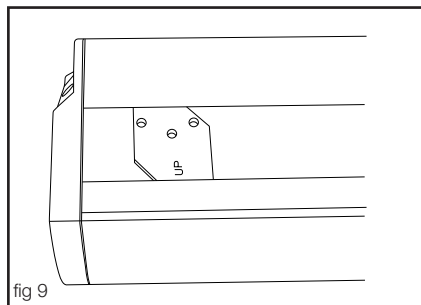
SE: "Thor" kan monteras på vägg eller i tak. Håll duken horisontell under hela installationen.

Väggmontering:

1. Skruva upp väggkonsolerna vågrätt. Exakt positionering i sidled är inte nödvändig då kassetten kan glida på konsolerna. Rekommenderad positionering visas i fig 7. Konsolerna får dock aldrig monteras längre in än 40cm från kanterna!

Notera att ett spel på 20mm krävs över kassetten slutliga position för att monteringen skall kunna ske.

2. Häng upp kassetten. Se till att kassetten hakar ordentligt över konsolerna.

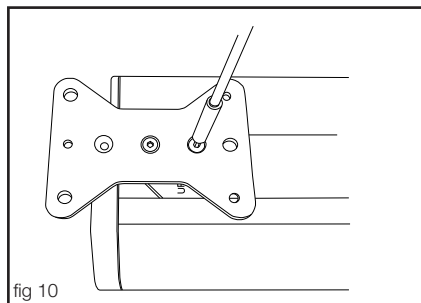


Takmontering:

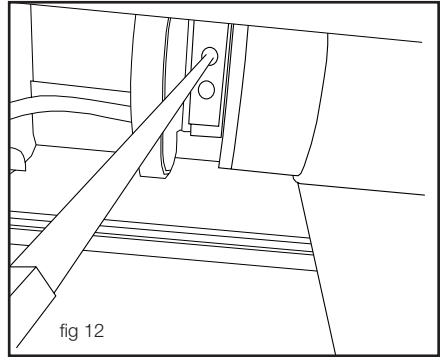
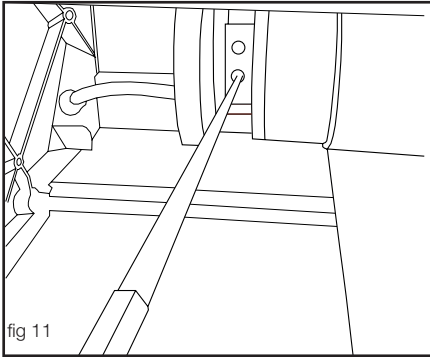
1. För i konsolinläggen - notera "UP"-markeringen (fig 8 & 9).

2. Fäst takkonsolerna med två skruvar vardera och använd lämplig gänglåsning (medföljer inte) (fig 10). Observera att takkonsolen kan monteras på två olika håll beroende på vilken hålbild som önskas.

3. Fäst upp i taket med lämpliga fästbeslag.



Limit setting / Gränslägen



UK: These pictures show the screen with the motor mounted to the left from the audience perspective (standard).
SE: Dessa bilder visar filmduken med motorn monterad på vänster sida från åskådaren sett (standard).

UK:

The screens settings has been set at the factory. Changes to these settings should be done with caution **AS THIS MAY CAUSE DAMAGE TO OR RUIN THE SCREEN!**

1. Adjustment to the UPPER limit is shown in fig 11 (yellow screw).

- Turn clockwise to lower the upper limit.
- Turn anticlockwise to raise the upper limit.

(if the motor is located to the right the white screw should be used instead.)

2. Adjustment to the LOWER limit is shown in fig 12 (white screw).

- Turn clockwise to raise the lower limit.
- Turn anticlockwise to lower the lower limit.

THERE SHOULD ALWAYS BE AT LEAST ONE FULL TURN OF SCREEN MATERIAL LEFT ON THE ROLLER!

(If the motor is located to the right the yellow screw should be used instead.)

NOTE: The actual position of an adjusted limit will only be shown accurately when the screen has been run again.

For example - If the lower limit has been adjusted you must run the screen up 10-20cm and run down again to see where the limit has been set. Repeat until the desired limit has been achieved.

SE:

Filmdukens gränslägen är ställda från fabrik. Ändring av gränslägena skall endast göras med försiktighet **DÅ DET KAN SKADA ELLER FÖRSTÖRA DUKEN!**

1. Justering av det ÖVRE gränsläget visas i fig 11 (gul skruv).

- Vrid medurs för att sänka det övre gränsläget.
- Vrid moturs för att höja det övre gränsläget.

(Om motorn är monterad på höger sida är det istället vit skruv som skall användas.)

2. Justering av det NEDRE gränsläget visas i fig 12 (vit skruv).

- Vrid medurs för att höja det nedre gränsläget.

- Vrid moturs för att sänka det nedre gränsläget.

DET SKALL ALLTID FINNAS MINST ETT HELT VARV FILMDUKSMATERIAL KVAR PÅ RÖRET!

(Om motorn är monterad på höger sida är det istället gul skruv som skall användas.)

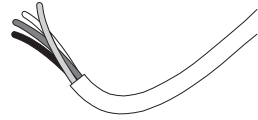
OBS: Den faktiska positionen av ett justerat läge kommer bara att visas efter att duken har körts igen.

Till exempel - Om det nedre läget har justerats måste duken köras upp 10-20cm och sedan ner igen för att se var läget har hamnat. Repetera till önskat läge har uppnåtts.

Wiring / Koppling

UK: Cable Specifications:

- Black - Up
- Brown - Down
- Blue - Neutral
- Green/Yellow - Ground



This is valid for screens with the motor on the left side which is standard. In the special cases when a motor located to the right has been ordered, black and brown cables switch places.

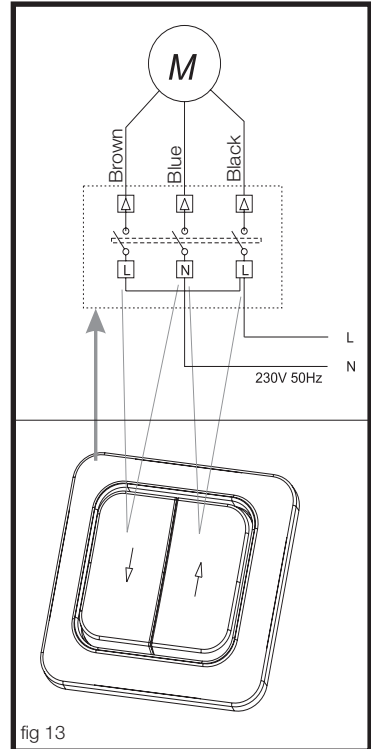
A typical wiring for a wall switch is shown in fig 13.

SE: Kabelspecifikationer:

- Svart - Upp
- Brun - Ned
- Blå - Neutral
- Gul/Grön - Jord

Ovanstående gäller för filmdukar med motorn på vänster sida vilket är standardutförande. I de specialfall motorn sitter på höger sida skall svart och brun byta plats.

Exempel på inkoppling med väggbrytare visas i fig 13.



Valhalla Bracket (optional)

Assembly & Basics / Montering & Funktion

EN: The Euroscreen® Valhalla Bracket can be installed in the ceiling or on the wall. USE FASTENERS INTENDED FOR THE ACTUAL SURFACES. Try to level them up as good as possible, using spirit level or laser guide (fig 14).

Fig 15 shows the "Open" position of the bracket. This is the position for attaching/removing the case from the bracket.

To lock the case to the bracket, turn the arm clockwise to the position shown in fig 16.

After attaching the case, the brackets can be raised individually on left and right side to compensate for uneven roof, unlinear fasteningpoints, etc...

Use a Hex4-key to turn the screw shown in fig 17 to adjust the height.

We do recommend to raise the case as far up as possible as this will secure it in the occasion the lock is disengaged.

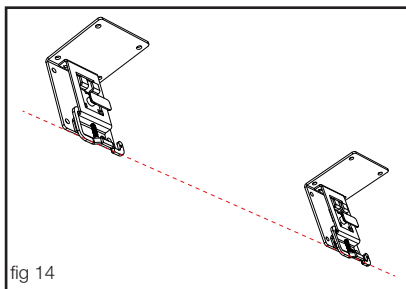


fig 14

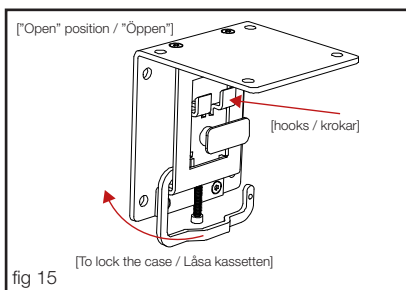


fig 15

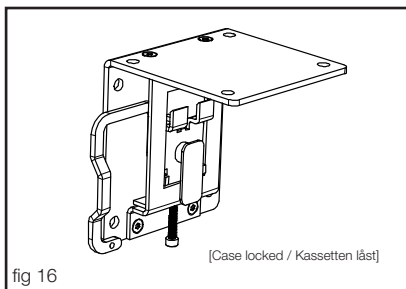


fig 16

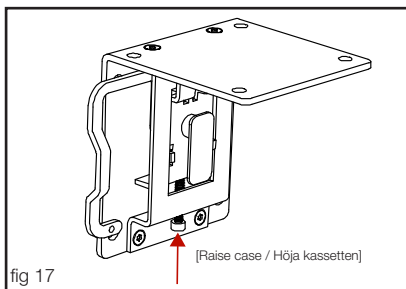


fig 17

SE: Euroscreen® Valhalla Bracket kan installeras i tak eller på vägg. ANVÄND FÖR UNDERLAGET AVSEDD SKRUV. Försök att linjera de bägge konsolerna så horisontellt som möjligt med hjälp av vattenpass eller lasermätare (fig 14).

Fig 15 visar konsolens öppna läge. Det är i det här läget som kassetten kan sättas dit och tas bort från konsolen.

För att låsa fast kassetten vrider man upp armen medurs till läget som visas i fig 16.

Kassetten infästning kan höjas individuellt på höger och vänster sida. Detta för att kunna kompensera för ett ojämnt tak, ej vågräta uppfästningspunkter, etc... Använd Insexnyckel nr4 för att justera höjden med hjälpa av skruven som visas i fig 17.

Vi rekommenderar att kassetten höjs så långt det går då det även säkrar kassetten och hindrar den från att ramla ned i händelse av att konsolen inte skulle vara låst.

Valhalla Bracket (optional)

Basic installation / Standard installation

EN:

- Mount the brackets on the wall or in the ceiling (fig 18 & 22).
- Hang the case on the hooks in the bracket (fig 19)
- Lock the bracket by turning the arm (fig 20)
- Raise/secure the case by turning the bottom screw (fig 21)

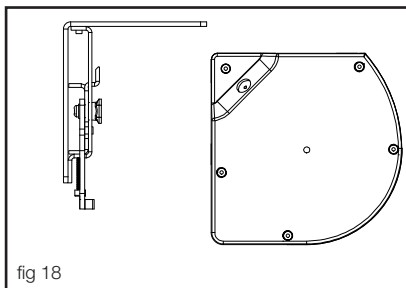


fig 18

SE:

- Montera konsolerna (fig 18 & 22).
- Häng kassetten i konsolens krokar (fig 19)
- Lås konsolen genom att vrida armen (fig 20)
- Höj/säkra kassetten med hjälp av skruven i botten (fig 21)

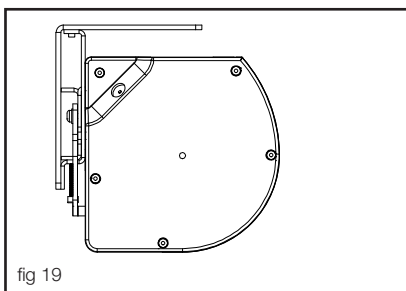


fig 19

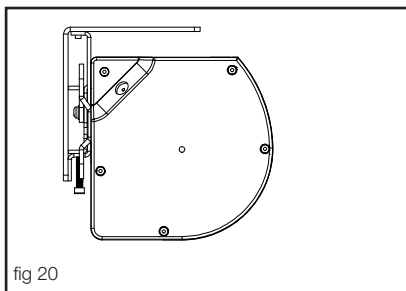


fig 20

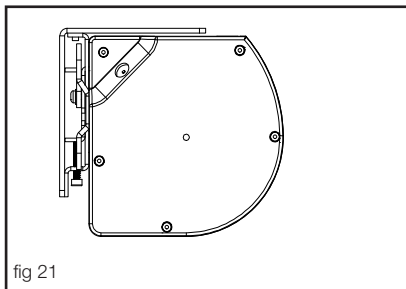


fig 21

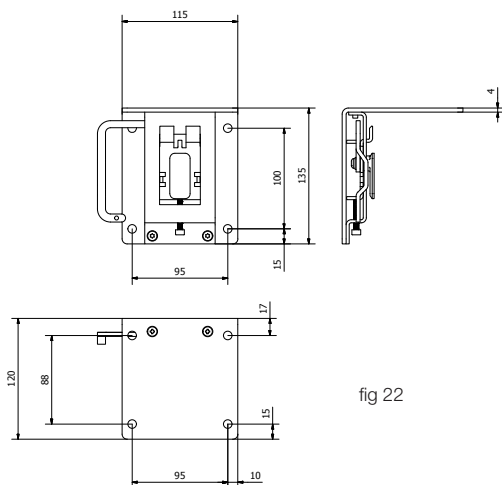


fig 22

Conformity of regulations

Draper Europe AB manufactures AV equipment within the brand Euroscreen®. These products are controlled and certified by the below listed regulations.

REACH

Registration, evaluation, authorisation and limitation of chemicals. Regulation (EC) No 1907/2006 of the European Parliament and of the European Council concerning the Registration, Evaluation, Authorisation and Restriction of Chemicals (REACH).

All screen surfaces of Euroscreen® projection screens are approved by the REACH regulation.



ECHA

European Chemicals Agency (ECHA) gathers information on the properties of manufacturers and importers chemical substances, which will allow their safe handling, and to register the information in a central database.

Euroscreen® projection screens are printed with colours containing the following components:

CAS 1333-86-4, CAS 112-36-7, CAS 96-48-0, CAS 143-24-8, CAS 1559-34-8, CAS 2687-91-4, CAS 111-90-0, CAS 34590-94-8 and CAS 126-86-3. These are all approved by ECHA.



RoHS

Restriction of Hazardous Substances Directive (RoHS) directive restricts the use of six hazardous materials in the manufacture of various types of electronic and electrical equipment.

All electrical devices used in Euroscreen® products are RoHS certified.



WEEE

The Waste Electrical and Electronic Equipment Directive (WEEE Directive) is the European Community directive 2002/96/EC on waste electrical and electronic equipment (WEEE) which, together with the RoHS Directive 2002/95/EC, setting collection, recycling and recovery targets for all types of electrical goods.

Applicable Euroscreen® products are labeled with the WEEE symbol.



FR2000

FR2000 is an integrated management system for quality, environment, competence enhancement, health and safety. This system is derived from: ISO 9001, ISO 14001, SS 62 40 70, the Swedish work environment authority regarding systematic environmental progress, and the Swedish rescue services agency regarding systematic fire safety, SRVFS 2004:3.

Draper Europe AB is certified by FR2000 since 2010.



FTI

Producers responsibility for recycling of packaging material is regulated by SFS 2006:1273. The recycling process of packaging material is handled for its members by a central organization called FTI.

Draper Europe AB is a member of FTI.



Declaration of Conformity

Draper Europe confirms that Euroscreen® Electric meets Low Voltage Directive 2006/95/EG & EMC Directive 2004/108/EC. This is a EN61140 Class I product with internal protective separation instead of protective conductor (EN61140 7.2.2 Note2).

Euroscreens® are CE-approved.



Patent pending.