

EVOKO NASO

Room booking and beyond

Instruction Manual

DE EVOKO NASO. Raumbuchung und mehr. Montageanleitung.

ES EVOKO NASO. Reserva de salas y más allá. Instrucciones para el montaje.

FR EVOKO NASO. Réservation de salle et plus. Instructions de montage.

IT EVOKO NASO. La guida completa alla prenotazione delle sale. Istruzioni di montaggio.

PT EVOKO NASO. Reserva de sala, etc. Instruções de montagem.

RU EVOKO NASO. Бронирование зала и многое другое. Инструкции по установке.

KO EVOKO NASO. 객실 예약 및 관련사항. 지침 매뉴얼.

CN EVOKO NASO. 预订房间及其他. 使用说明书。

EVOKO

Safety Instructions

- EN** Read all safety warnings and all instructions. Failure to follow the warnings and instructions may result in serious injury. Save all warnings and instructions for future reference. A correct mounting is extremely important and this is not the responsibility of Evoko. Faulty mounting may result in injury to persons or damage to equipment. Evoko will not be responsible in any way if the product has been mounted incorrectly.
- DE** Lesen Sie alle Sicherheitshinweise und Montageanleitungen sorgfältig durch, ungenaues Befolgen der Sicherheitshinweise und Anleitungen kann zu ernsthaften Schäden führen. Heben Sie Sicherheitshinweise und Montageanleitung für einen eventuellen späteren Gebrauch auf. Die korrekte Montage ist sehr wichtig und entzieht sich der Verantwortung von Evoko. Fehlerhafte Montage kann zu Personen- oder Sachschäden führen. Evoko schließt jegliche Haftung bei fehlerhafter Montage aus.
- ES** Lea todas las advertencias e instrucciones de seguridad. El no observar las advertencias e instrucciones puede ocasionar lesiones graves. Guarde todas las advertencias e instrucciones de seguridad para referencias en el futuro. El montaje correcto es extremadamente importante y no es responsabilidad de Evoko. El montaje incorrecto puede causar lesiones personales o daños a los equipos. Evoko no se responsabiliza de ninguna manera por el montaje incorrecto del equipo.
- FR** Veuillez lire toutes les mises en garde et instructions. Le non-respect des mises en garde et des instructions pourrait causer des blessures graves. Un montage correct est extrêmement important, et ne relève pas de la responsabilité d'Evoko. Un montage incorrect pourrait causer des dommages corporels ou matériels. Evoko ne sera en aucun cas tenu responsable des conséquences d'un montage incorrect.
- IT** Illeggere tutte le avvertenze e le istruzioni di sicurezza. Il mancato rispetto di avvertenze e istruzioni può provocare lesioni gravi. Conservare tutte le avvertenze e le istruzioni come riferimento per il futuro. Assicurare un montaggio corretto è fondamentale e non rientra nelle responsabilità di Evoko. Un montaggio errato può provocare lesioni personali o danni all'attrezzatura. Evoko declina qualsiasi responsabilità per il montaggio errato del prodotto.
- PT** Leia todas as advertências e instruções de segurança. O não cumprimento das advertências e instruções pode dar origem a danos corporais graves. Guarde todas as advertências e instruções para referência futura. A montagem correta é extremamente importante e pela qual a Evoko não é responsável. Montagem defeituosa pode originar danos corporais ou danos ao equipamento. A Evoko não será de modo algum responsável se o produto tiver sido montado incorretamente.
- RU** Прочитайте все предупреждения и указания в руководстве. Пренебрежение предупреждениями и инструкциями может привести к тяжелой травме. Сохраняйте все предупреждения и инструкции для обращения к ним в будущем. Правильный монтаж имеет огромное значение и не является ответственностью Evoko. Неправильный монтаж может привести к травме людей или повреждению оборудования. Evoko снимает с себя любую ответственность в случае неправильной установки продукта.
- KO** 모든 안전 경고 및 지침 사항을 숙지하십시오. 경고와 지침 사항을 준수하지 않은 경우 심각한 부상으로 이어질 수 있습니다. 모든 경고와 지침 사항은 향후 참고용으로 보관해 주십시오. 정확하게 설치하는 것이 매우 중요하며, 이러한 수행에 있어서 Evoko에게는 책임이 없습니다. 잘못된 설치는 사람에게 부상이나 장비에 손상을 일으킬 수 있습니다. Evoko는 제품이 부정확하게 설치된 경우에 어떠한 책임도 있지 않습니다.
- CN** 请阅读所有安全警告和说明信息。不遵守警告和说明可能会导致严重伤害。请保存所有警告和说明信息以备将来参考。正确的安装非常重要，这不是Evoko的责任。安装错误可能导致人身伤害或设备损坏。如果产品安装不正确，Evoko将不承担任何责任。

EN	Standard wall mounting instructions	4
EN	Glass wall mounting instructions	6
DE	Montageanleitung für Standardwände	8
DE	Montageanleitung für Glaswände	10
ES	Instrucciones para montaje en pared estándar	12
ES	Instrucciones para montaje en pared de vidrio	14
FR	Instructions pour montage sur mur standard	16
FR	Instructions pour montage sur mur de verre	18
IT	Istruzioni di montaggio su pareti standard	20
IT	Istruzioni di montaggio su pareti in vetro	22
PT	Instruções de montagem em parede padrão	24
PT	Instruções de montagem em parede de vidro	26
RU	Стандартные инструкции по настенной установке	28
RU	Инструкции по установке на стеклянную стену	30
KO	표준벽면 설치지침	32
KO	유리벽면 설치지침	34
CN	标准壁式安装说明	36
CN	玻璃墙安装说明	38

EN We reserve the right to introduce changes in the specifications after the printing of this catalogue.

DE Änderungen technischen Daten nach Druck dieses Katalogs vorbehalten.

ES Nos reservamos el derecho de introducir cambios en las especificaciones posteriormente a la publicación de este catálogo.

FR Nous nous réservons le droit d'effectuer des modifications aux spécifications après l'impression de ce catalogue.

IT Ci riserviamo il diritto di apportare modifiche alle specifiche dopo la stampa del presente documento.

PT Reservamo-nos o direito de introduzir alterações às especificações após a impressão do presente catálogo.

RU Мы сохраняем за собой право внесения изменений в спецификации после публикации данного каталога.

KO 당사는 본 카탈로그의 인쇄 후에 관련된 사양을 변경할 수 있는 권한을 보유하고 있습니다.

CN 我们保留在打印本手册后对相关规格进行变更的权利。

Standard wall mounting instructions

IMPORTANT!

Read the safety instructions carefully before using the mounting instructions!

1. Unmount the back plate of the device, by carefully turning it counter clock wise. Mark out the height from floor to center of device approximately 1500 mm / 5 ft. and not closer to a wall or doorframe than 120mm / 4,72".
2. Use a spirit or laser level to adjust it horizontally and vertically. Use the holes in the back plate to mark out hole positions on the wall. Make sure that the markings are exactly leveled and drill the holes for the mounting bracket.
3. Decide on the direction you want to exit the cables and use the cable clips to hold the cables in place.

Note! If you plan to route cables into the wall, mark out the middle in the opening in the back plate.

4. Make sure the hole for the cable exit is facing the direction where you route the cables and mount the back plate to the wall.

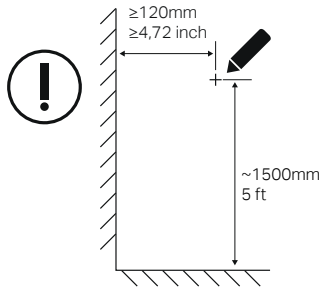
Note! Use 2–4 screws depending on the structural capacity of the wall. Always drill holes and use suitable plugs for wall types such as concrete, plaster etc. Choose a screw type that is suitable for the type of plug and wall concerned. Use screws with a diameter of 4–5 mm / gauge # 7 - 10 and minimum length of 35 mm / 1- 3/8". If uncertain always contact a specialist or dealer for assistance with wall mounting.

Note! Do not remove the protective film on the back of the mounting bracket. The "sticky surface" should only be used for glass wall mounting.

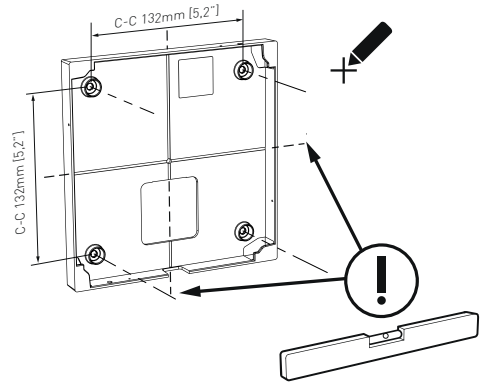
5. Mount the device on the bracket by fitting the talons on the back plate with the holes in the device and gently turn it clockwise to snap it in place. Secure it with the safety screw.
6. Secure it by screw out the screws to be flush with the wall mount. One on the same side as the cable outlet and the other on the opposite side.

For the latest instructions go to: www.evoko.se/downloads

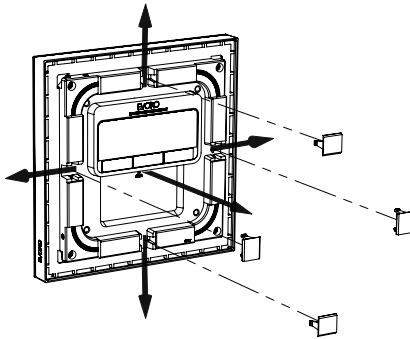
1.



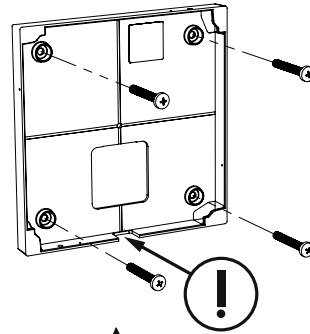
2.



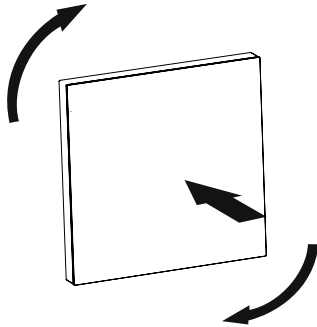
3.



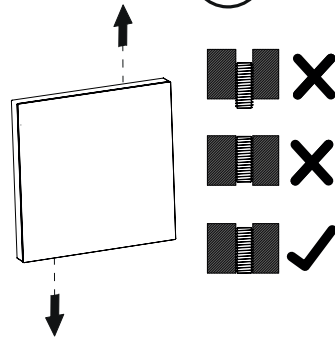
4.



5.



6.



Glass wall mounting instructions

IMPORTANT!

Read the safety instructions carefully before using the mounting instructions!

For mounting on smooth glass surfaces only!

Make sure the surfaces are clean, dry and above 15°C / 59°F before mounting!

Avoid mounting in direct sun light!

1. Start by cleaning glass wall surface with alcohol and let the surface be completely dry. Recommended room temperature during this operation is min 15°C / 59°F. Apply a horizontal adjusted tape on the glass wall as a guide for the adhesive foil. Height from floor to top of device approximately 1600 mm / 5.25 ft.
2. Remove the protective film partly from the glass wall adhesive foil.
3. Press the foil on to the glass wall with a force of approximately 3 kgf. Use a rubber roller or scraper for this operation. Make sure to remove any trapped air bubbles.
4. Remove protective film from the back plate.
5. Decide on the direction you want to exit the cables and make sure the hole for the cable exit is facing this direction. Use the screw holes and the crosses on the wall sticker to get the right alignment.

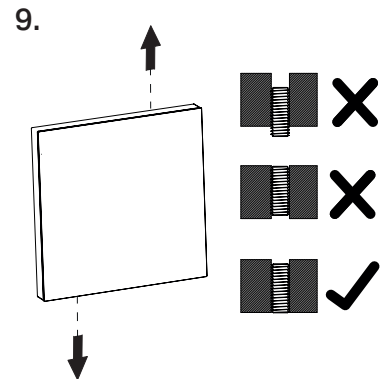
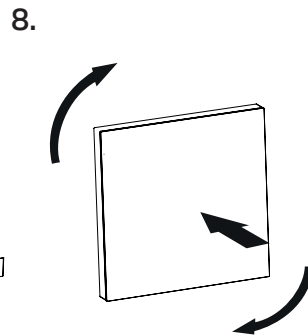
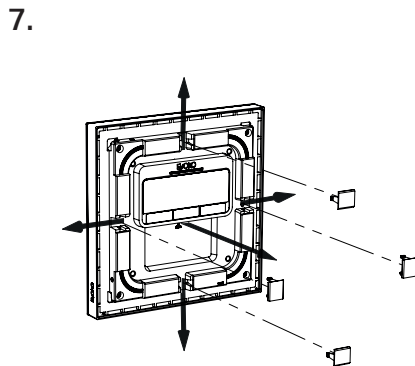
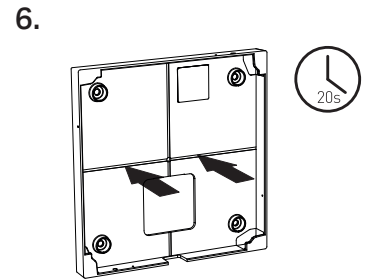
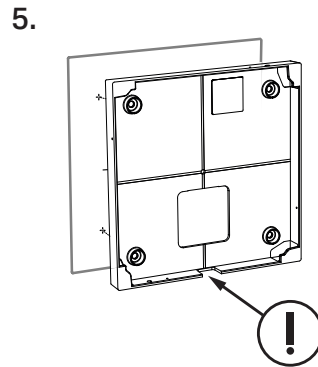
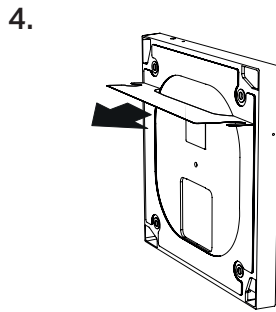
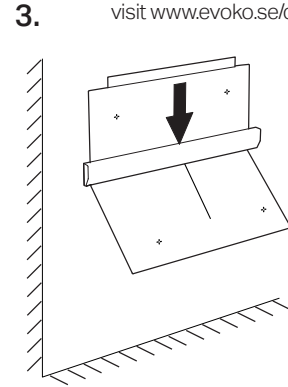
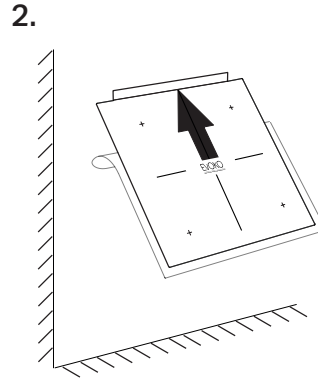
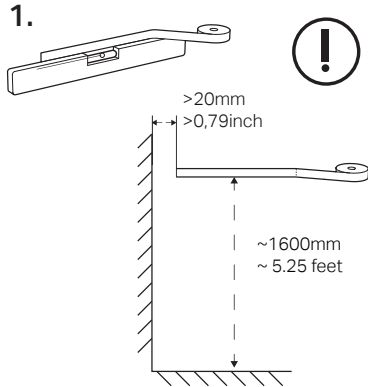
Note! The glue will bond immediately, and cannot be remounted.

6. Press mounting bracket into glass wall foil for 20 seconds by a force of approximately 6 kgf. Leave bracket on glass wall for 20 min before final assembly.
7. Route the cables through the appropriate cable channels on the device.
8. Mount the device on the bracket by fitting the talons on the back plate with the holes in the device and gently turn it clockwise to snap it in place.
9. Secure it by screwing out the screws to be flush with the wall mount. One on the same side as the cable outlet and the other on the opposite side.

For the latest instructions go to: www.evoko.se/downloads

IMPORTANT!

For more information about the adhesive foil (3M), please visit www.evoko.se/downloads



Montageanleitung für Standardwände

WICHTIG!

Lesen Sie vor Beginn der Montage die Sicherheitshinweise sorgfältig durch.

1. Entfernen Sie die Rückplatte des Geräts, indem Sie sie vorsichtig gegen den Uhrzeigersinn drehen. Markieren Sie die Höhe vom Boden bis zur Mitte des Geräts bei ca. 1500 mm und nicht näher an eine Wand oder Türrahmen als 120 mm.
2. Verwenden Sie eine Wasser- oder Laserwaage um das Gerät waagrecht und senkrecht auszurichten. Benutzen Sie die Bohrungen in der Rückplatte, um die Position für die Bohrlöcher an der Wand zu markieren. Stellen Sie sicher, dass die Markierungen exakt ausgerichtet sind und bohren Sie die Löcher für den Montagewinkel.
3. Entscheiden Sie, an welcher Stelle Sie den Kabelausgang wünschen und nutzen Sie Kabelklammern, um die Kabel an Ort und Stelle zu halten.

Beachten Sie! Falls Sie Kabel in die Wand führen wollen, markieren Sie die Mitte der Öffnung der Rückplatte..

4. Kontrollieren Sie, dass das Loch für den Kabelausgang in die Richtung weist, in der Sie die Kabel verlegen wollen und montieren Sie die Rückplatte an die Wand.

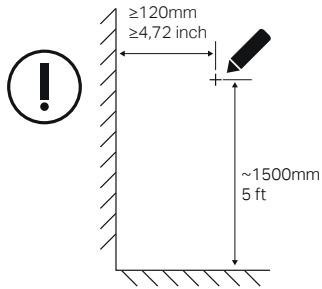
Beachten Sie! Verwenden Sie 2 – 4 Schrauben, je nach Tragfähigkeit der Wand. Bohren Sie immer Löcher und verwenden Sie Dübel für Wandarten wie Beton, Kunststoff etc. Wählen Sie einen Schraubentyp, der für Bohrer und Wand geeignet ist. Verwenden Sie 4–5 mm-Schrauben / # Maße 7-10 mit einer Mindestlänge von 35 mm. Wenn Sie sich nicht sicher sind, wenden Sie sich für die Hilfe bei der Montage immer an einen Fachmann oder Händler.

Beachten Sie! Entfernen Sie nicht den Schutzfilm auf der Rückseite des Montagewinkels. Die "Klebeoberfläche" dient nur zur Montage an Glaswänden.

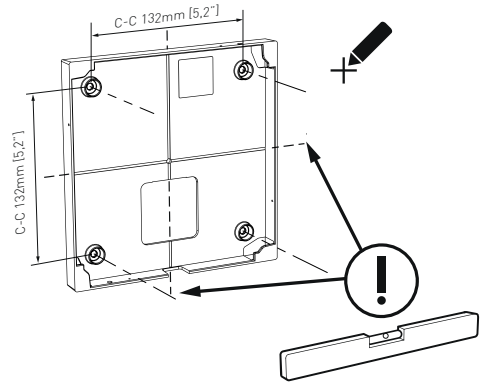
5. Montieren Sie das Gerät am Winkel, indem Sie die Krallen auf der Rückseite in die Löcher am Gerät führen und dieses anschließend vorsichtig im Uhrzeigersinn drehen, bis es in der richtigen Position einrastet.
6. Sichern Sie die Montage, indem Sie die Schrauben bündig mit dem Montagewinkel festschrauben. Eine auf derselben Seite wie der Kabelausgang, die andere auf der gegenüberliegenden Seite.

Die aktuellsten Anleitungen finden Sie unter: www.evoko.se/downloads

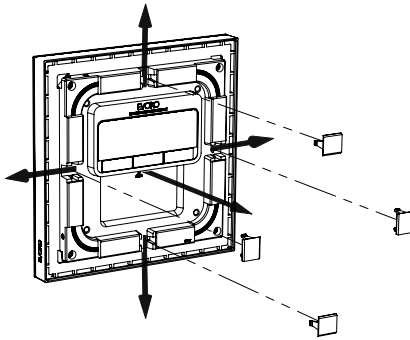
1.



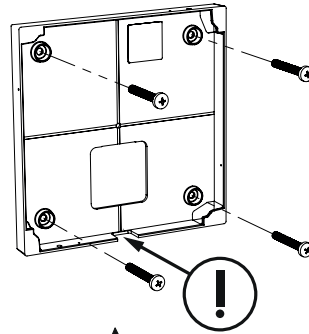
2.



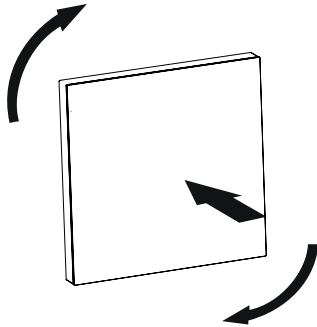
3.



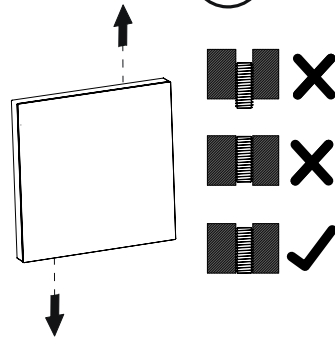
4.



5.



6.



Montageanleitung Glaswände

WICHTIG!

Lesen Sie die Sicherheitshinweise sorgfältig, bevor Sie mit der Montage beginnen!

Nur zur Montage an glatten Glasoberflächen!

Stellen Sie vor der Montage sicher, dass die Oberflächen sauber und trocken sind und eine Temperatur von über 15°C haben!

Vermeiden Sie eine Montage unter direkter Sonneneinstrahlung!

1. Reinigen Sie zunächst die Oberfläche der Glaswand mit Alkohol und warten Sie, bis sie vollkommen trocken ist. Empfohlene Raumtemperatur mind. 15°C. Kleben Sie einen horizontal ausgerichteten Klebestreifen als Richtlinie für die selbstklebende Folie auf die Glaswand. Höhe vom Boden bis zur Mitte des Geräts ca. 1600 mm.
2. Entfernen Sie einen Teil des Schutzfilms von der selbstklebenden Folie für die Glaswand.
3. Drücken Sie die Folie auf die Glaswand mit einer Kraft von ca. 3 kgf. Verwenden Sie dafür eine Gummiwalze oder einen Spachtel. Stellen Sie sicher, dass Sie sämtliche eingeschlossenen Luftblasen entfernen.
4. Entfernen Sie den Schutzfilm von der Rückplatte.
5. Entscheiden Sie, wo Sie den Kabelausgang wünschen und stellen Sie sicher, dass das Loch für das Kabel zu dieser Seite zeigt. Nutzen Sie die Löcher für die Schrauben und die Kreuze auf dem Wandaufkleber, um die Position anzupassen.

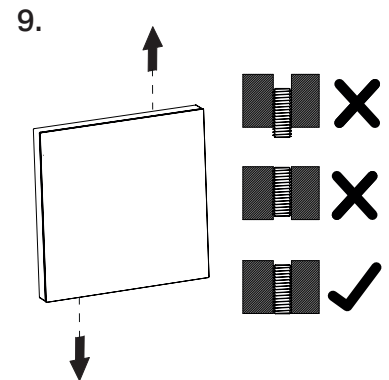
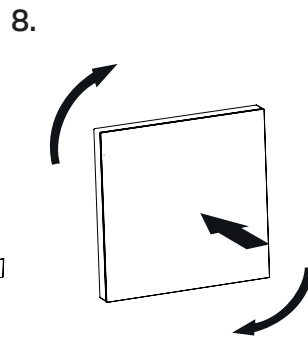
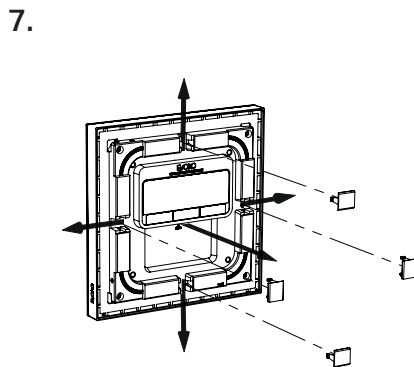
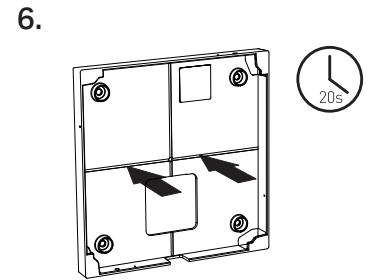
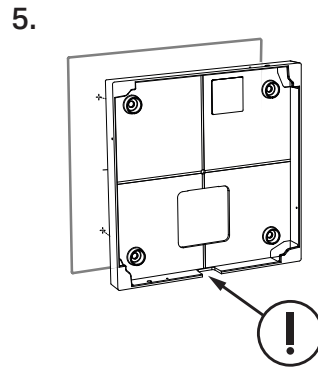
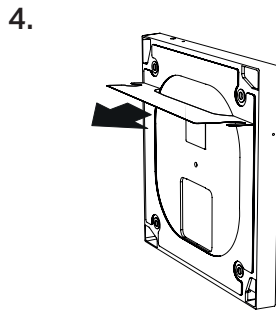
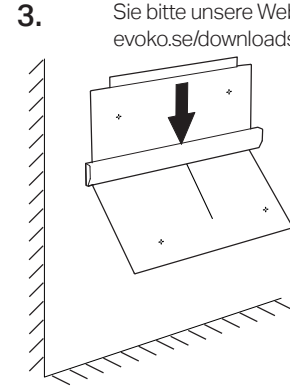
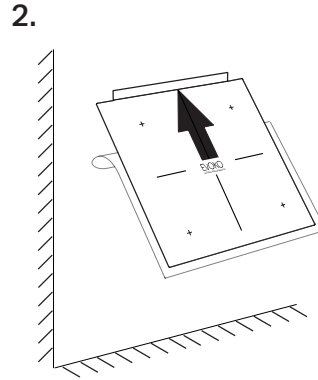
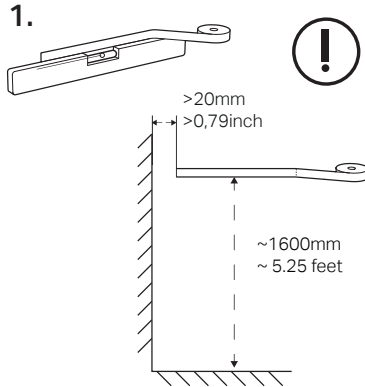
Beachten Sie, dass der Klebstoff unmittelbar haftet und nicht noch einmal angebracht werden kann.

6. Drücken Sie 20 Sekunden lang die Wandhalterung auf die Glaswandfolie mit einer Kraft von ca. 6 kgf. Warten Sie etwa 20 Minuten, bevor Sie mit der Montage fortfahren.
7. Verlegen Sie die Kabel durch die zugehörigen Kabelkanäle im Gerät.
8. Montieren Sie das Gerät an den Montagewinkel, indem Sie die Krallen auf der Rückplatte des Geräts führen und das Gerät vorsichtig im Uhrzeigersinn bis zum Einrasten drehen.
9. Sichern Sie die Montage, indem Sie die Schrauben bündig mit dem Montagewinkel festschrauben. Eine auf derselben Seite wie der Kabelausgang, die andere auf der gegenüberliegenden Seite.

Die aktuellsten Anleitungen finden Sie unter www.evoko.se/downloads

WICHTIG!

Für nähere Informationen über die Klebefolie (3M), besuchen Sie bitte unsere Website www.evoko.se/downloads



Instrucciones para montaje en pared estándar

¡IMPORTANTE!

Lea cuidadosamente las instrucciones de seguridad antes de proceder con las instrucciones para el montaje.

1. Desmonte la placa trasera del dispositivo girando en sentido contrario a las agujas del reloj. Marque la altura desde el piso hasta el centro del dispositivo a aproximadamente 1500 mm / 5 pies y no más cerca de una pared o marco de puerta que 120 mm / 4,72”.
2. Use un nivel de burbuja o láser para el ajuste horizontal y vertical. Use los agujeros en la placa trasera para marcar la posición de los agujeros en la pared. Asegúrese de que las marcas están niveladas con exactitud y barre los agujeros para el soporte de montaje.
3. Decida la dirección en que desea sacar los cables y use los clips de sujeción para mantener los cables en su lugar.

¡Atención! Si planea guiar los cables al interior de la pared marque el medio en la abertura de la placa trasera.

4. Asegúrese de que el agujero para la salida de cables está orientado en la dirección en que guía los cables y monte la placa trasera en la pared.

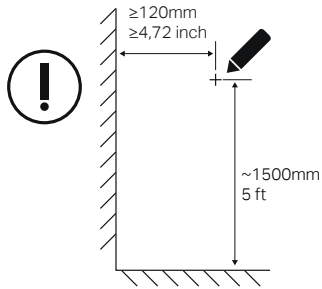
¡Atención! Use de 2 a 4 tornillos, según la capacidad estructural de la pared. Siempre barre agujeros y utilice anclajes adecuados al tipo de pared (hormigón, yeso, etc.). Elija un tipo de tornillo adecuado al tipo de anclaje y a la pared en cuestión. Use tornillos de 4 – 5 mm de diámetro / calibre # 7 – 10 y longitud mínima de 35 mm / 1 - 3/8”. En caso de dudas con el montaje contacte a un especialista o distribuidor para obtener asistencia.

¡Atención! No retire la película protectora en la parte trasera del soporte de montaje. La “superficie adhesiva” solamente será usada para el montaje en paredes de vidrio.

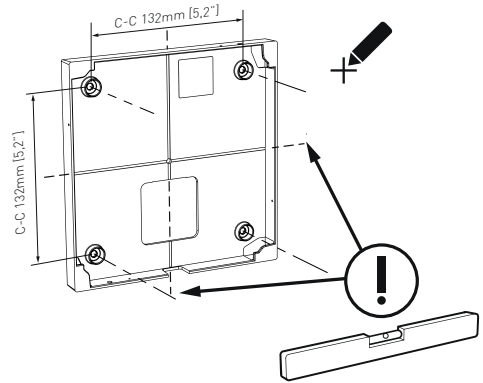
5. Monte el aparato en el soporte encajando los enganches de la placa posterior en los agujeros del aparato y gírelo con cuidado en el sentido de las agujas del reloj hasta que caiga en su lugar.
6. Fíjelo atornillando los tornillos de manera que queden al ras con el soporte en la pared. Un tornillo del mismo lado que la salida del cable y el otro en el lado opuesto.

Para una versión siempre actualizada de las instrucciones visite www.evoko.se/downloads

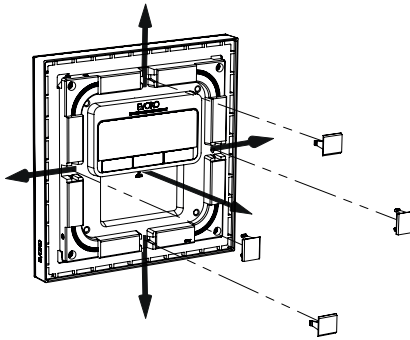
1.



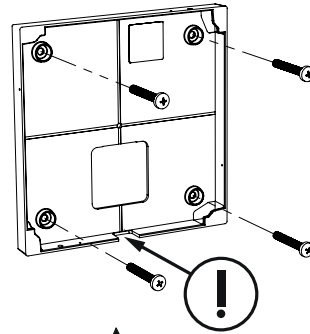
2.



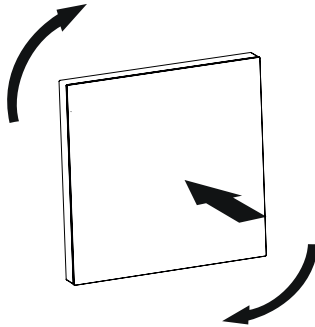
3.



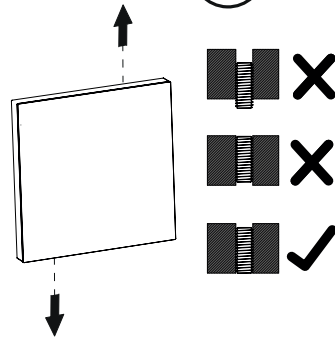
4.



5.



6.



Instrucciones para montaje en pared de vidrio

¡IMPORTANTE!

Lea cuidadosamente las instrucciones de seguridad antes de proceder con las instrucciones de montaje.

¡Para montaje solo en superficies de vidrio liso!

¡Asegúrese de que las superficies estén limpias, secas y por encima de 15 ° C / 59 ° F antes del montaje!

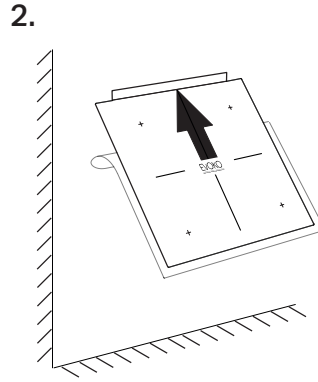
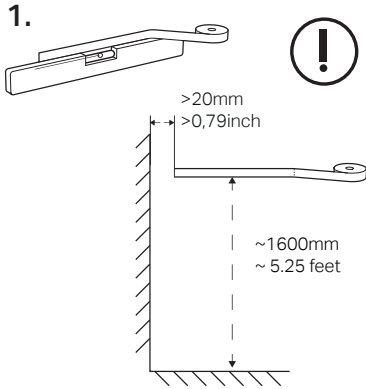
¡Evite el montaje a la luz directa del sol!

1. Comience por limpiar la superficie de la pared de vidrio con alcohol y deje que la superficie seque completamente. Temperatura ambiente recomendada durante esta operación mín. 15 ° C / 59 ° F. Aplique una cinta adhesiva horizontalmente sobre el vidrio como guía para la lámina adhesiva. Altura desde el piso hasta la parte superior del dispositivo aproximadamente 1600 mm / 5.25 pies.
2. Retire poco a poco la película protectora de la lámina adhesiva para la pared de vidrio.
3. Presione la lámina contra la pared de vidrio con una fuerza de aproximadamente 3 kgf. Utilice un rodillo o raspador de caucho para esta operación. Asegúrese de eliminar las burbujas de aire atrapadas.
4. Retire la película protectora de la placa trasera.
5. Decida la dirección en la que desea sacar los cables y asegúrese de que el agujero para la salida de cables esté orientado en esa dirección. Use los agujeros para los tornillos y las cruces de la lámina en la pared para obtener la alineación correcta.

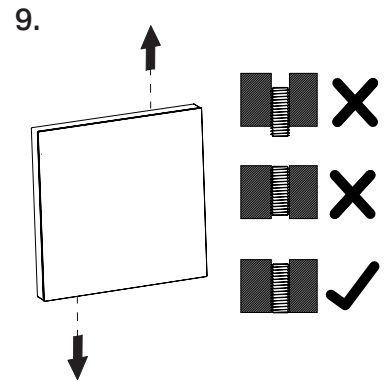
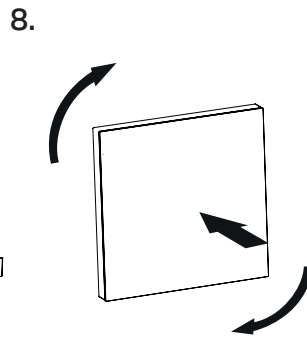
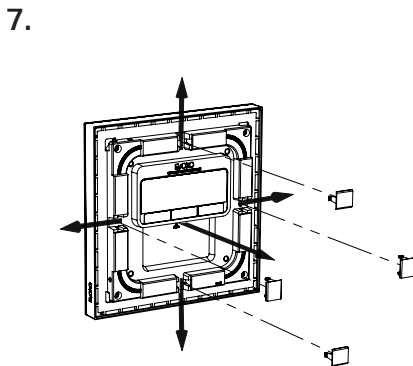
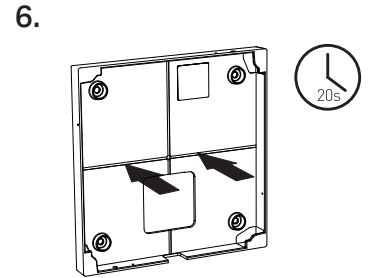
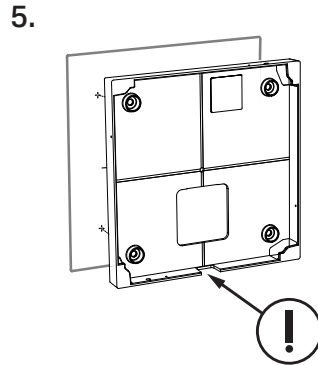
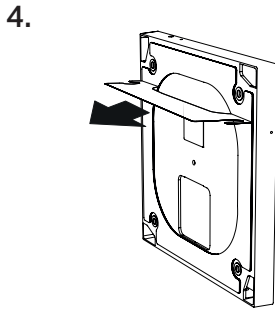
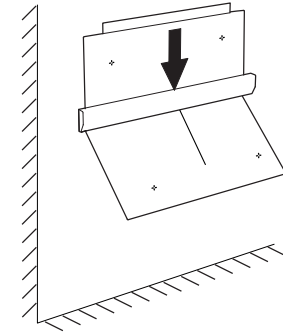
¡Atención! El pegamento actuará inmediatamente y es imposible despegar y volver a montar el soporte.

6. Presione el soporte de montaje contra la lámina en la pared durante 20 segundos con una fuerza de aproximadamente 6 kgf. Una vez pegado el soporte a la pared de vidrio, espere 20 minutos antes de proceder con el montaje final.
7. Guíe los cables a través de los canales al efecto en el dispositivo
8. Monte el dispositivo encajando los enganches de la placa trasera en los agujeros del dispositivo y gírelo con cuidado en el sentido de las agujas del reloj hasta que caiga en su lugar.
9. Fíjelo atornillando los tornillos de manera que queden al ras con el soporte en la pared. Un tornillo del mismo lado que la salida del cable y el otro en el lado opuesto.

Para una versión siempre actualizada de las instrucciones visite www.evoko.se/downloads



¡IMPORTANTE!
¡Atención! Para más información acerca de la lámina adhesiva (3M), por favor visite nuestra web www.evoko.se/downloads



Instructions pour le montage d'une paroi standard

IMPORTANT!

Veillez lire attentivement les instructions de sécurité avant de suivre les instructions de montage.

1. Démontez la plaque dorsale de l'appareil en la faisant tourner avec précaution dans le sens contraire aux aiguilles d'une montre. Marquez la hauteur du sol au centre de l'appareil à environ 1 500 mm / 5 pieds et à au moins 1200 mm / 4,72" d'un mur ou d'un encadrement de porte.
2. À l'aide d'un niveau à bulle ou laser, ajustez-la horizontalement et verticalement. Utilisez les trous de la plaque dorsale pour marquer la position des trous sur la paroi. Assurez-vous que les marquages soient parfaitement alignés, puis percez les trous pour le support de montage.
3. Déterminez la direction de sortie des câbles, puis maintenez ceux-ci en place avec les clips.

N.B. : Si vous prévoyez de faire passer les câbles dans le mur, marquez le milieu dans l'ouverture de la plaque dorsale.

4. Veillez à ce que le trou de sortie des câbles se trouve dans la direction d'acheminement des câbles, puis montez la plaque dorsale au mur.

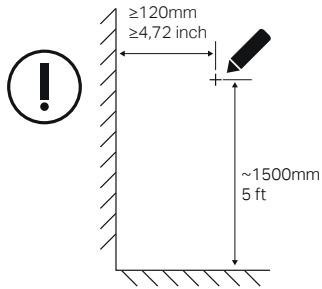
N.B. : Utilisez 2 à 4 vis en fonction de la capacité structurelle du mur. Les trous percés et les chevilles doivent toujours être adaptés au type de mur (béton, plâtre etc.). Choisissez un type de vis convenant à la cheville et au mur en question. Le diamètre des vis doit être de 4-5 mm / épaisseur 7-10 et leur longueur minimum de 35 mm / 1- 3/8". En cas de doute, faites toujours appel à un spécialiste ou à un revendeur qui pourra vous aider avec l'installation murale.

N.B. : N'enlevez pas le film protecteur à l'arrière du support de montage. La « surface collante » ne doit être utilisée que pour un montage sur mur de verre.

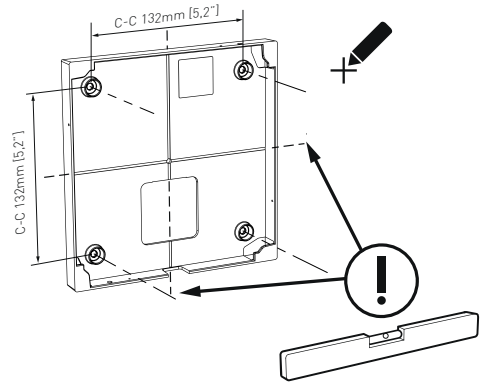
5. Montez l'appareil sur le support en fixant les griffes sur la plaque dorsale dans les trous de l'appareil, puis faites-le tourner avec précaution pour qu'il s'enclenche en place.
6. Verrouillez-le en dévissant les vis - l'une du côté de la sortie de câble et l'autre du côté opposé - de manière à ce qu'elles soient alignées avec l'installation murale.

Vous pourrez consulter la dernière version de ces instructions sur : www.evoko.se/downloads

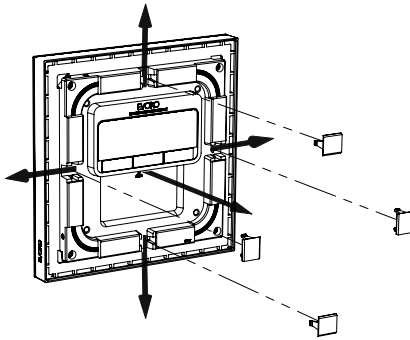
1.



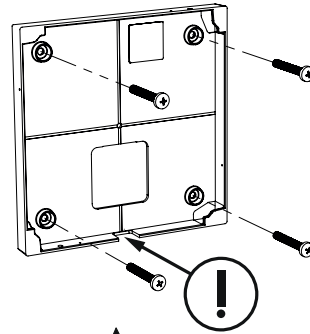
2.



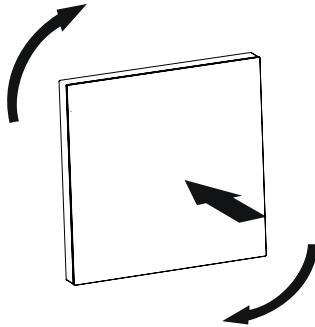
3.



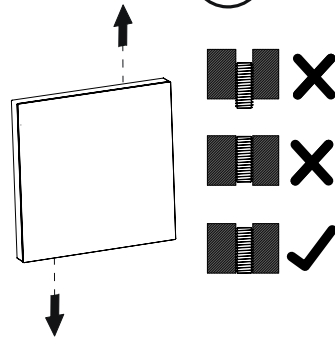
4.



5.



6.



Instructions pour montage sur mur de verre

IMPORTANT !

Lisez avec précaution les instructions de sécurité avant de suivre les instructions de montage!

Ces instructions sont uniquement destinées au montage sur parois de verre lisses !

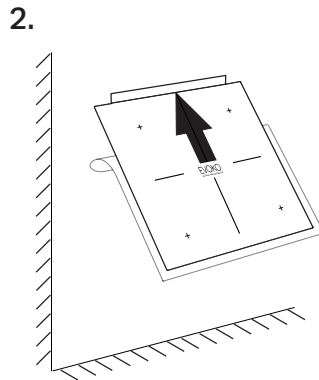
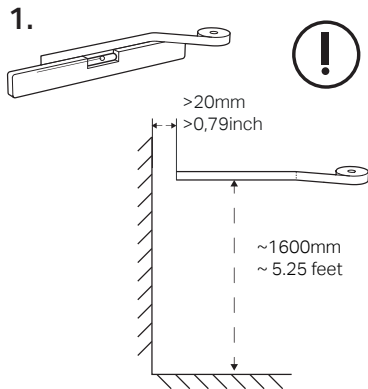
Avant le montage, assurez-vous que les surfaces sont propres, sèches et d'une température supérieure à 15°C / 59°F. Évitez le montage à la lumière du soleil direct!

1. Commencez par nettoyer la surface du mur à l'alcool, puis laissez-la sécher complètement. La température ambiante recommandée pendant cette opération est de 15°C / 59°F minimum. Appliquez une bande adhésive horizontale sur le mur de verre, qui servira de guide pour la feuille adhésive. La hauteur du sol jusqu'en haut de l'appareil sera d'environ 1600 mm / 5.25 pieds.
2. Détachez partiellement de film protecteur de la feuille adhésive du mur de verre.
3. Coller en appuyant la feuille sur le mur de verre avec une force d'environ 3 kgf. Effectuez cette opération avec un rouleau ou une raclette en caoutchouc. Veillez à éliminer toutes les bulles d'air.
4. Détachez le film protecteur de la plaque dorsale.
5. Choisissez la direction de sortie des câbles et assurez-vous que le trou de sortie de câbles se situe dans cette direction. Utilisez les trous de vis et les croix sur l'autocollant du mur pour obtenir le bon alignement.

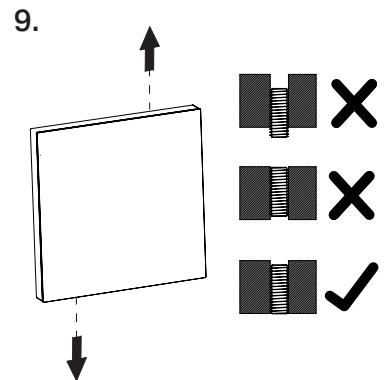
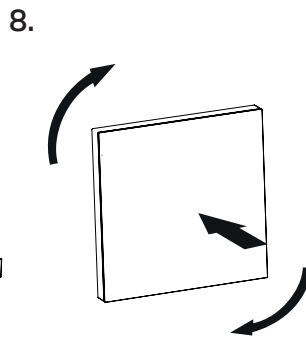
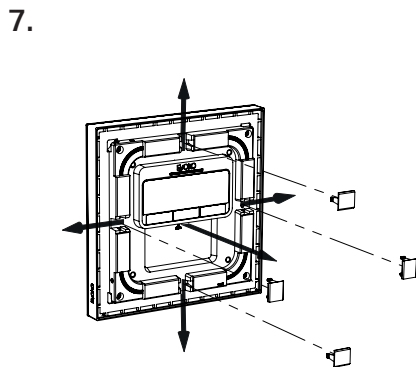
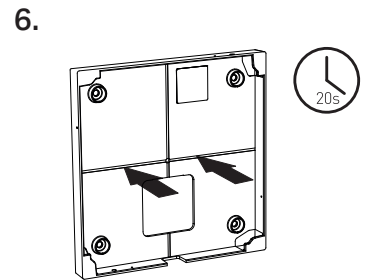
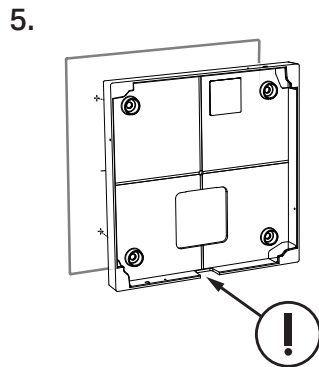
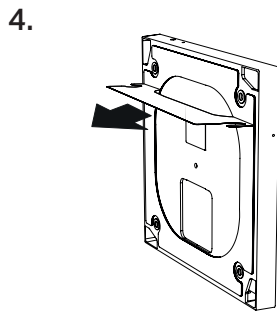
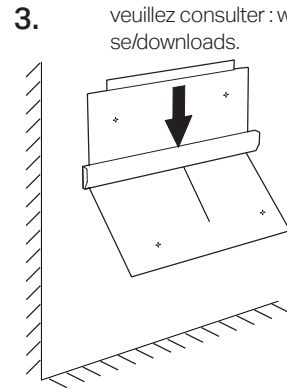
N.B. ! La colle adhèrera immédiatement. Le montage ne pourra être réeffectué.

6. Fixez le support de montage sur le mur en appuyant pendant 20 secondes avec une force d'environ 6 kgf. Maintenez le support sur le mur de verre pendant 20 minutes avant l'assemblage final.
7. Acheminez les câbles par les passages de câbles de l'appareil.
8. Montez l'appareil sur le support en fixant les griffes de la plaque dorsale aux trous de l'appareil, puis faites-le tourner avec précaution dans le sens des aiguilles d'une montre pour qu'il s'enclenche en place.
9. Verrouillez-le en dévissant les vis - l'une du côté de la sortie de câble et l'autre du côté opposé - de manière à ce qu'elles soient alignées avec l'installation murale.

Vous pourrez consulter la dernière version de ces instructions sur : www.evoko.se/downloads



IMPORTANT !
 Pour plus de renseignements
 sur la feuille adhésive (3M),
 veuillez consulter : www.evoko.se/downloads.



Istruzioni di montaggio su pareti standard

IMPORTANTE!

Leggere attentamente le istruzioni di sicurezza prima di mettere in pratica le istruzioni di montaggio.

1. Smontare la piastra posteriore del dispositivo, ruotandola con cautela in senso antiorario. Segnare l'altezza dal pavimento al centro del dispositivo a circa 1500 mm, a una distanza minima di 120 mm da pareti o porte.
2. Usare una livella tradizionale o a laser per effettuare la regolazione in orizzontale e in verticale. Usare i fori della piastra posteriore per segnare le posizioni dei fori sulla parete. Assicurarsi che i segni siano esattamente allineati e praticare i fori per la staffa di montaggio mediante l'utilizzo di un trapano.
3. Stabilire la direzione di uscita dei cavi e usare delle graffette fissa cavi.

Nota: in caso di instradamento dei cavi nella parete, fare un segno a metà dell'apertura della piastra posteriore.

4. Assicurarsi che il foro di uscita dei cavi sia rivolto nella direzione di instradamento degli stessi e montare la piastra posteriore alla parete.

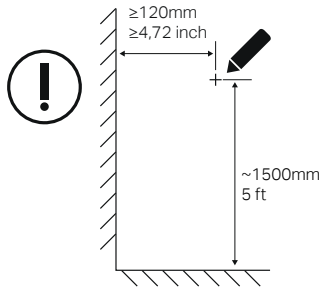
Nota: Usare 2 – 4 viti a seconda della capacità strutturale della parete. Praticare i fori sempre mediante l'utilizzo di un trapano e usare delle prese adatte alla tipologia di parete, ad esempio cemento, gesso, ecc. Scegliere delle viti adatte ai tipi di presa e parete in questione. Usare viti del diametro di 4 – 5 mm / calibro # 7 - 10 e lunghezza minima di 35 mm. In caso di dubbi, contattare uno specialista o rivenditore per ricevere assistenza sul montaggio a parete.

Nota: non rimuovere la pellicola di protezione sulla parte posteriore della staffa di montaggio. La "superficie adesiva" deve essere utilizzata soltanto per il montaggio su pareti in vetro.

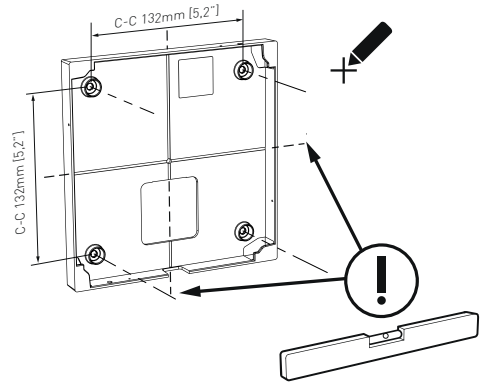
5. Montare il dispositivo sulla staffa allineando le sporgenze della piastra posteriore con i fori del dispositivo e ruotare con delicatezza in senso orario perché scatti in posizione.
6. Fissare allentando le viti in modo che sia in linea con la staffa di montaggio. Una sullo stesso lato della presa per cavi e l'altra sul lato opposto.

Per le istruzioni aggiornate, visitare il sito web: www.evoko.se/downloads

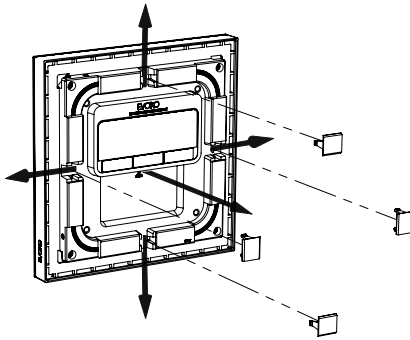
1.



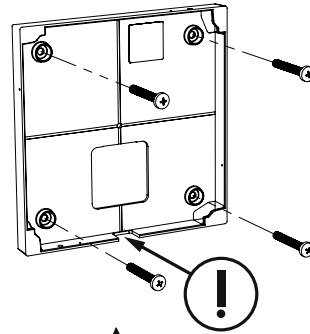
2.



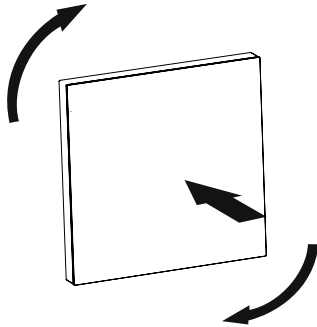
3.



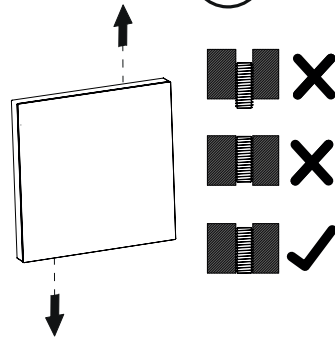
4.



5.



6.



Istruzioni di montaggio su pareti in vetro

IMPORTANTE!

Leggere attentamente le istruzioni di sicurezza prima di mettere in pratica le istruzioni di montaggio.

Soltanto per il montaggio su superfici in vetro liscio!

Assicurarsi che le superfici siano pulite, asciutte e al di sopra dei 15°C prima del montaggio!

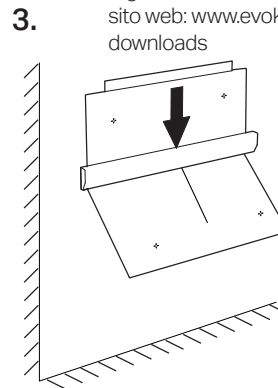
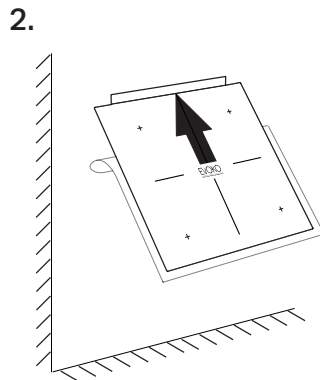
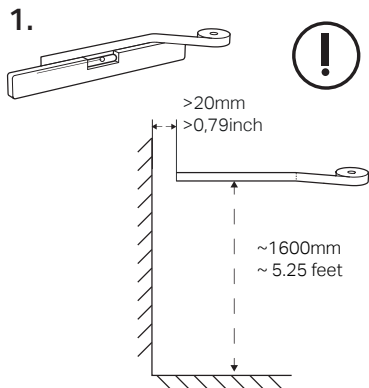
Evitare il montaggio alla luce diretta del sole!

1. Pulire innanzitutto la superficie della parete in vetro con alcol e farla asciugare completamente. La temperatura ambiente minima consigliata durante tale operazione è di 15°C. Applicare un nastro in orizzontale sulla parete in vetro come guida per il foglio adesivo. L'altezza dal pavimento alla parte superiore del dispositivo deve essere di circa 1600 mm.
2. Rimuovere parzialmente la pellicola di protezione dal foglio adesivo per le pareti in vetro
3. Premere il foglio sulla parete in vetro con una forza di circa 3 kgf. Usare un raschietto o un rullo in gomma per tale operazione. Assicurarsi di rimuovere eventuali bolle.
4. Rimuovere la pellicola di protezione dalla piastra posteriore.
5. Stabilire la direzione di uscita dei cavi e assicurarsi che il foro di uscita dei cavi sia rivolto in tale direzione. Usare i fori per le viti e le croci sull'adesivo a parete per il corretto allineamento.

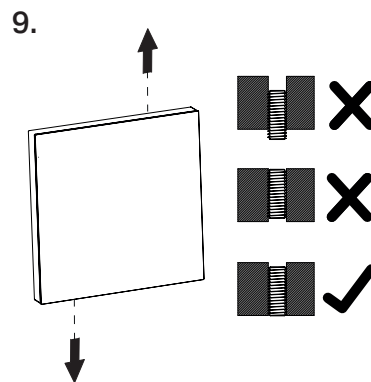
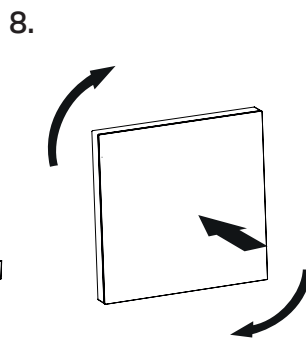
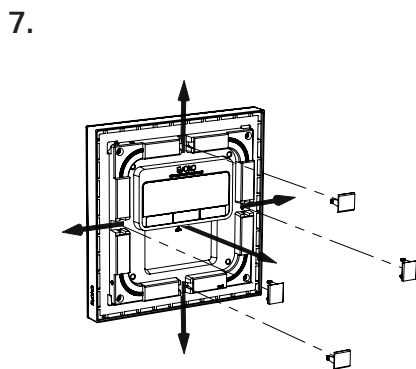
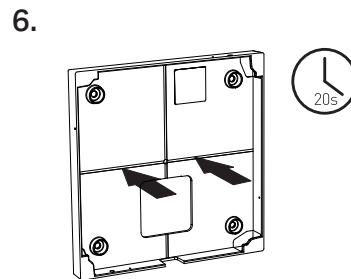
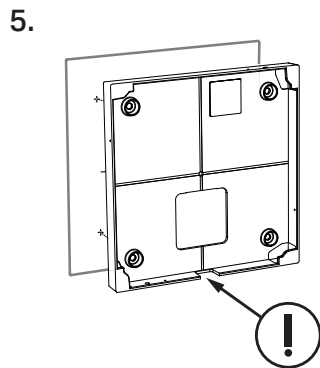
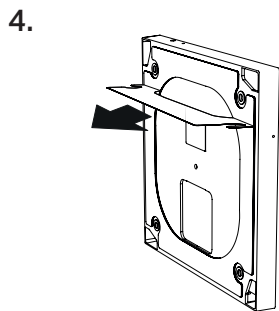
Nota: la colla attaccherà immediatamente e non potrà essere riapplicata.

6. Premere la staffa di montaggio sul foglio per la parete in vetro per 20 secondi con una forza di circa 6 kgf. Lasciare la staffa sulla parete in vetro per 20 min. prima dell'assemblaggio finale.
7. Instradare i cavi attraverso le apposite canaline per cavi sul dispositivo.
8. Montare il dispositivo sulla staffa allineando le sporgenze della piastra posteriore con i fori del dispositivo e ruotare con delicatezza in senso orario perché scatti in posizione.
9. Fissare allentando le viti in modo che sia in linea con la staffa di montaggio. Una sullo stesso lato della presa per cavi e l'altra sul lato opposto.

Per le istruzioni aggiornate, visitare il sito web: www.evoko.se/downloads



IMPORTANTE!
Per maggiori informazioni sul foglio adesivo (3M), visitare il sito web: www.evoko.se/downloads



Instruções de montagem em parede padrão

IMPORTANTE

Leia atentamente as instruções de segurança antes de usar as instruções de montagem.

1. Desmonte a placa traseira do dispositivo girando-a cuidadosamente no sentido anti-horário. Assinale a altura do chão ao centro do dispositivo em aproximadamente a 1500 mm / 5 ft e em relação a uma parede ou batente da porta em não menos que 120 mm / 4,72".
2. Use um nível de bolha de ar ou de laser para o ajustar horizontalmente e verticalmente. Use os orifícios da placa traseira para marcar as posições dos furos na parede. Certifique-se de que as marcas estão exatamente niveladas e faça as perfurações para o suporte de montagem.
3. Decida em que direção deseja que os cabos saiam e use as grampos dos cabos para os prender no devido lugar.

Note bem! Se pretende encaminhar os cabos para a parede, assinale o meio na abertura da placa traseira.

4. Certifique-se de que o orifício de saída do cabo está na direção do encaminhamento dos cabos e monte a placa traseira na parede.

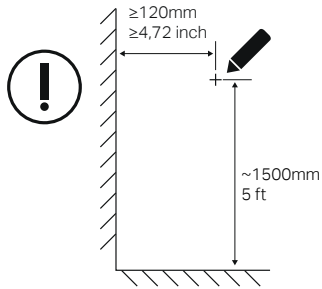
Note bem! Utilize 2 - 4 parafusos, em função da capacidade estrutural da parede. Perfure sempre os orifícios e utilize buchas adequadas ao tipo de parede, por ex. betão, gesso, etc. Escolha o tipo de parafuso adequado à bucha e parede em questão. Utilize parafusos de 4 a 5 mm / calibre # 7 - 10 de diâmetro e comprimento mínimo de 35 mm / 1-3 / 8". Em caso de dúvida, consulte um especialista ou revendedor para assistência na montagem de parede.

Note bem! Não remova a película protetora existente na parte de trás do suporte de montagem. A "superfície adesiva" só deve ser usada na montagem em parede de vidro.

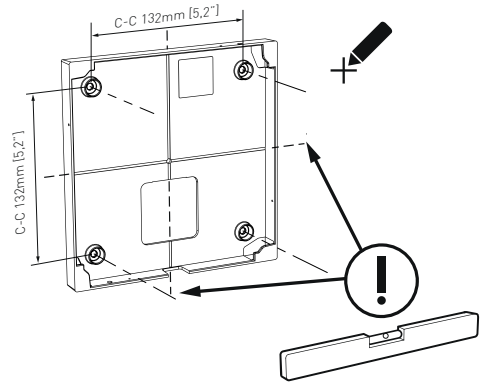
5. Monte o dispositivo no suporte inserindo as garras da placa traseira nos orifícios do dispositivo e gire-o suavemente no sentido horário até o encaixar no devido lugar.
6. Prenda-o aliviando os parafusos o que for necessário para alinhar com o suporte de parede. Um do mesmo lado que a saída do cabo e outro do lado oposto.

Para obter instruções recentes, consulte: www.evoko.se/downloads

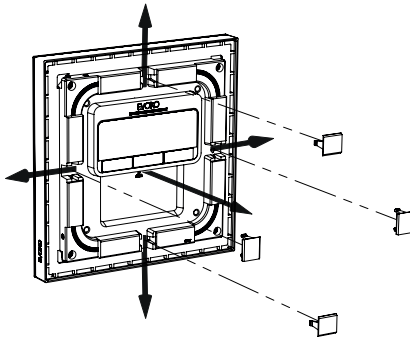
1.



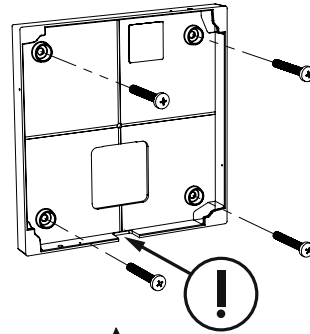
2.



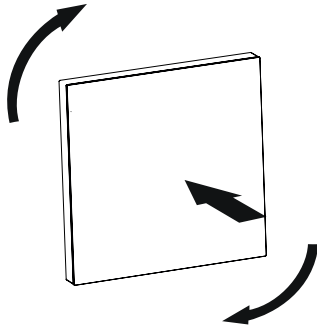
3.



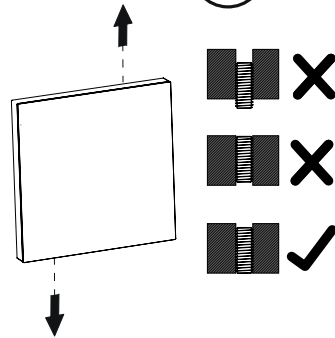
4.



5.



6.



Instruções de montagem em parede de vidro

IMPORTANTE

Leia atentamente as instruções de segurança antes de usar as instruções de montagem.

Apenas para montagem em superfícies suaves de vidro!

Certifique-se de que as superfícies se encontram limpas, secas e acima de 15 °C / 59 °F antes de efetuar a montagem!

Evite montar sob luz solar direta!

1. Comece por limpar a superfície da parede de vidro com álcool e deixe-a secar completamente. Temperatura ambiente recomendada durante a operação, no mínimo, 15 °C / 59 °F. Aplique uma fita horizontal na parede de vidro como guia para a folha adesiva. Altura do chão ao topo do dispositivo, aproximadamente, 1600 mm / 5.25 ft.
2. Remova parcialmente a película protetora da folha adesiva da parede de vidro.
3. Pressione a folha sobre a parede de vidro aplicando uma força aproximada de 3 kgf. Use um rolo de borracha ou raspador nesta operação. Assegure-se de que quaisquer bolhas de ar aprisionadas são removidas.
4. Retire a película protetora da placa traseira.
5. Decida em que direção deseja que os cabos saiam e verifique se o orifício de saída do cabo está virado nessa direção. Use os orifícios dos parafusos e as cruzes no adesivo de parede para conseguir o alinhamento correto.

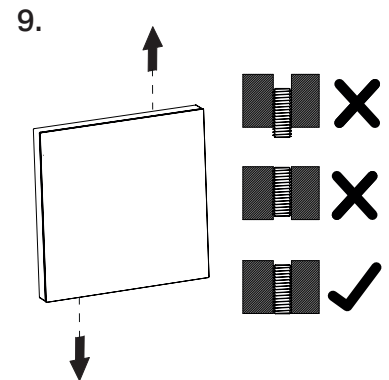
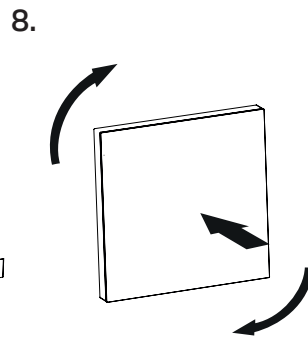
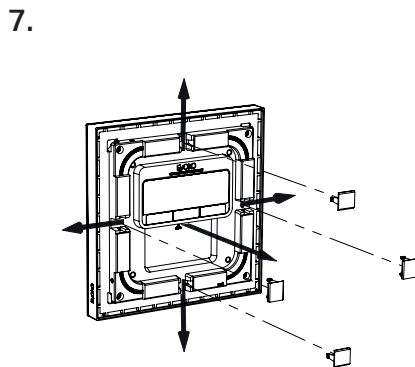
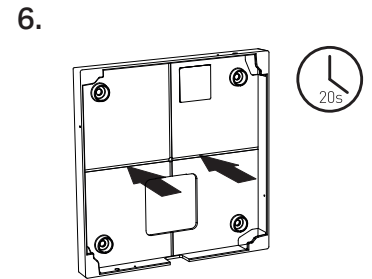
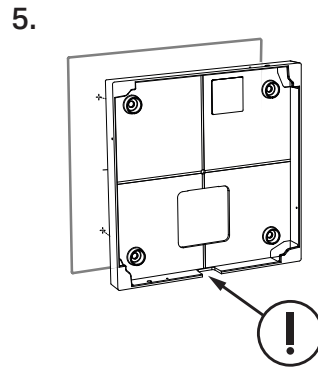
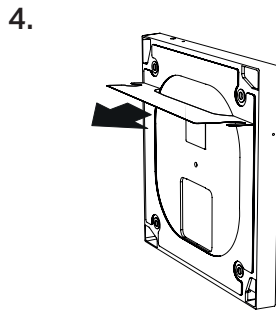
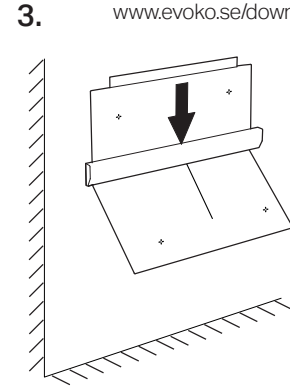
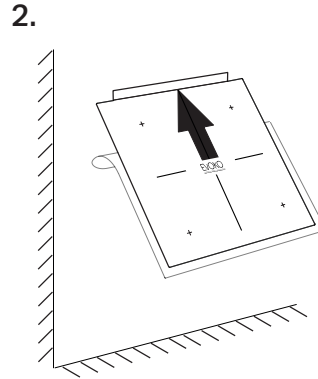
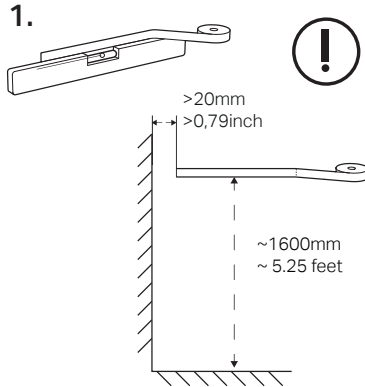
Note bem! A cola atua imediatamente e não pode ser reaplicada

6. Pressione o suporte de montagem na folha de vidro durante 20 segundos aplicando uma força aproximada de 6 kgf. Deixe o suporte na parede de vidro durante 20 minutos antes da montagem final.
7. Encaminhe os cabos pelos canais de cabo adequados, no dispositivo.
8. Monte o dispositivo no suporte inserindo as garras da placa traseira nos orifícios do dispositivo e gire-o suavemente no sentido horário até o encaixar no devido lugar.
9. Prenda-o aliviando os parafusos o que for necessário para alinhar com o suporte de parede. Um do mesmo lado que a saída do cabo e outro do lado oposto.

Para obter instruções recentes, consulte: www.evoko.se/downloads

IMPORTANTE

Para mais informações sobre a folha adesiva (3M), consulte www.evoko.se/downloads



Стандартные инструкции по настенной установке

ВАЖНО! ОБРАТИТЕ ВНИМАНИЕ!

Перед тем как воспользоваться инструкцией по установке, тщательно изучите инструкцию по безопасности:

1. Снимите заднюю панель устройства, осторожно поворачивая ее против часовой стрелки. Отметьте на стене расстояние от пола до центра устройства приблизительно 1500 мм/5 футов, и не менее 120 мм/4,72" до стены или дверной рамы.
2. С помощью спиртового или лазерного уровня выровняйте панель по горизонтали и по вертикали. Используйте отверстия в задней панели в качестве шаблона для разметки отверстий на стене. Убедитесь, что отметки на стене выровнены по горизонтали, и просверлите отверстия для крепежного кронштейна.
3. Выберите, в какую сторону вы хотите вывести проводку, и зафиксируйте кабели с помощью зажимов.

Внимание! Если вы планируете вывести проводку в стену, отметьте центр в проеме в задней панели.

4. Убедитесь, что отверстие вывода кабеля направлено в ту же сторону, в которую вы выводите кабели, и установите заднюю панель на стену.

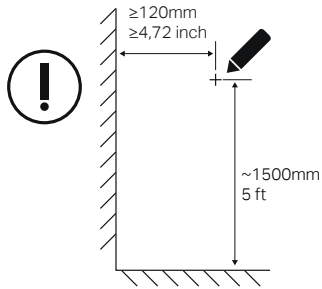
Внимание! Используйте 2–4 самореза в зависимости от конструкционной прочности стены. Всегда сверлите отверстия и используйте подходящие пробки-дюбели для соответствующего типа стены (бетон, гипс и т. д.) Выбирайте тип самореза, подходящий для данного вида пробки/дюбеля и стены. Используйте саморезы диаметром 4–5 мм/калибра (т. е. толщины металла) # 7–10, и длиной не менее 35 мм/1–3/8". В случае сомнений обращайтесь к специалисту или продавцу за помощью в установке устройства на стену.

Внимание! Не снимайте защитную пленку сзади установочного кронштейна. Липкую поверхность следует использовать только для установки на стеклянную стену.

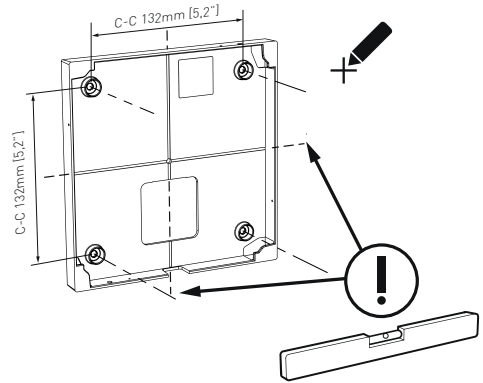
5. Установите устройство на кронштейн, вставив «когти» на задней панели в отверстия на устройстве, и осторожно поверните его по часовой стрелке до щелчка.
6. Закрепите его так, чтобы саморезы были вкручены заподлицо с настенным креплением. Один – со стороны вывода кабеля, второй – на противоположной стороне.

Инструкции в самой последней редакции вы найдете на www.evoko.se/downloads

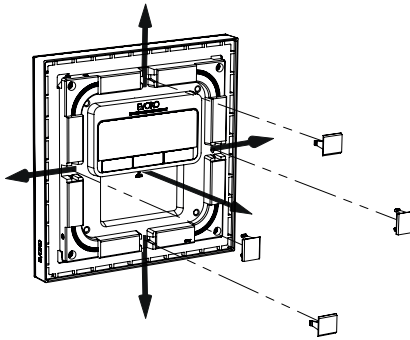
1.



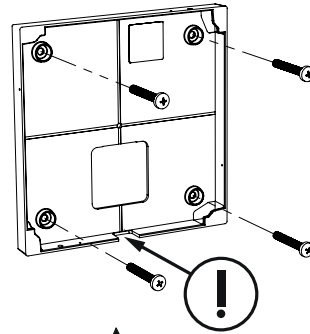
2.



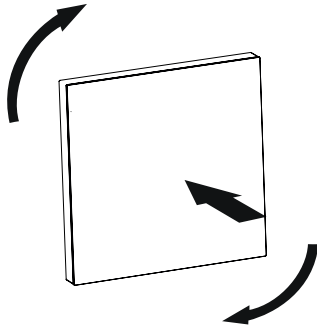
3.



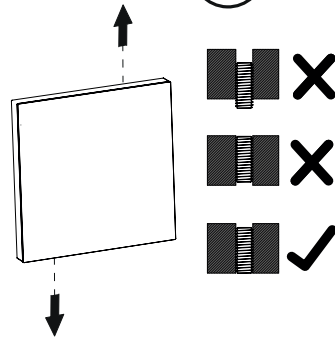
4.



5.



6.



Инструкции по установке на стеклянную стену

ВАЖНО! ОБРАТИТЕ ВНИМАНИЕ!

Перед тем как воспользоваться инструкцией по установке, тщательно изучите инструкцию по безопасности:

Только для установки на гладкие стеклянные поверхности!

Поверхности для установки устройства должны быть чистыми, сухими и иметь температуру не ниже 15 °C/59 °F!

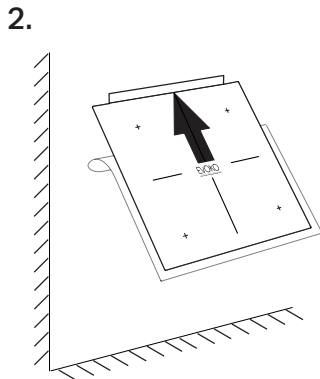
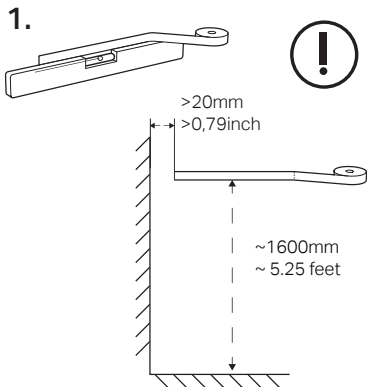
Не устанавливайте на местах падения прямых солнечных лучей!

1. Перед установкой протрите стеклянную поверхность стены спиртом и дайте ей полностью высохнуть. Рекомендуется, чтобы температура в помещении при этом была не ниже 15 °C/59 °F. Наклейте на стекло выровненную по горизонтали полоску скотча в качестве направляющей для клеящей ленты. Расстояние от пола до центра устройства приблизительно 1600 мм/5.25 футов.
2. Частично удалите защитную пленку с клеящей ленты для стеклянной поверхности.
3. Прижмите клеящую ленту к стеклянной стене с усилием приблизительно 3 кгс. Для этого воспользуйтесь валиком или скребком. Тщательно удалите все пузырьки воздуха.
4. Снимите защитную пленку с задней панели.
5. Выберите, в какую сторону вы хотите вывести проводку, и убедитесь, что отверстие вывода кабеля направлено в нужную сторону. Используя отверстия для саморезов и крестики на наклейке на стене, выровняйте панель.

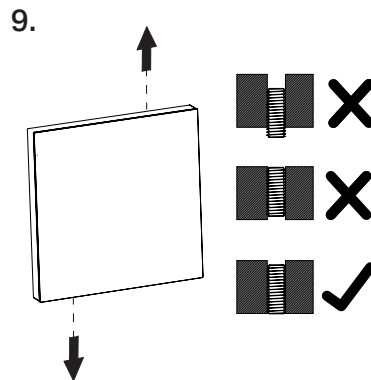
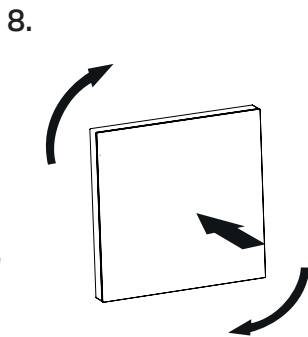
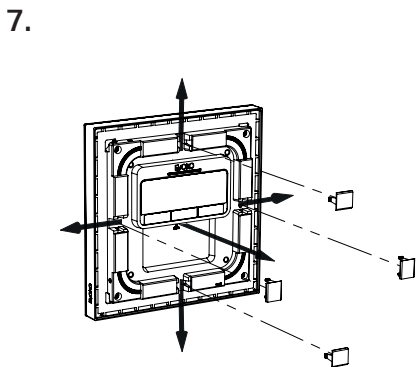
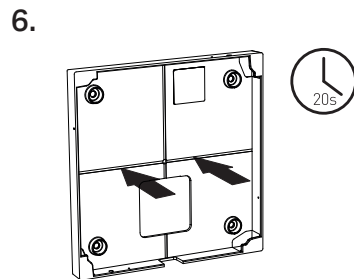
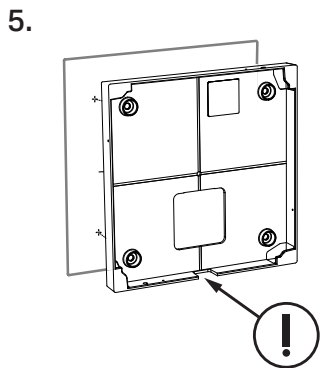
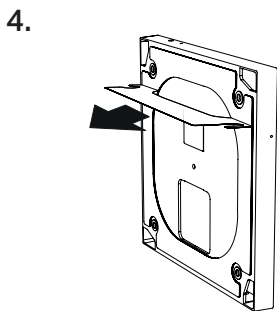
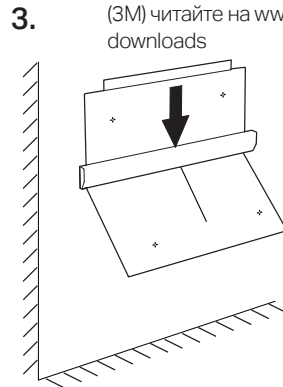
Внимание! Клей схватывается моментально, и переместить наклеенное нельзя.

6. Прижимайте кронштейн к клеящей ленте на стеклянной стене в течение 20 секунд с усилием приблизительно 6 кгс. Оставьте кронштейн на стене в течение 20 минут, прежде чем завершить монтаж.
7. Проведите кабели в соответствующие каналы на устройстве.
8. Установите устройство на кронштейн, вставив «когти» на задней панели в отверстия на устройстве, и осторожно поверните его по часовой стрелке до щелчка.
9. Закрепите его так, чтобы саморезы были вкручены заподлицо с настенным креплением. Один – со стороны вывода кабеля, второй – на противоположной стороне.

Инструкции в самой последней редакции вы найдете на www.evoko.se/downloads



**ВАЖНО! ОБРАТИТЕ
ВНИМАНИЕ!**
 Подробнее о клеящей ленте
 (3M) читайте на [www.evoko.se/
downloads](http://www.evoko.se/downloads)



표준벽면 설치지침

중요사항!

본 설치지침을 이용하기 전에 모든 안전지침 사항을 숙지해 주십시오.

1. 기기의 백플레이트를 조심스럽게 시계방향으로 돌려서 이를 제거해 주십시오. 바닥에서 기기의 중심까지의 높이 약 1500 mm / 5 ft를 표시해 주십시오. 이 위치는 벽면의 끝이나 문틀에서 120mm/4,72" 이상 떨어져 있어야 합니다.
2. 기포/레이저 수준기를 사용하여 수평 및 수직이 되도록 조정해 주십시오 백플레이트의 구멍을 사용하여 벽면에 드릴 구멍의 위치를 표시해 주십시오. 드릴 구멍의 위치의 표시가 정확하게 수평/수직이 되도록 확인하고, 브래킷을 장착할 구멍을 드릴로 작업해 주십시오.
3. 케이블이 나올 방향을 결정하고, 케이블 클립을 사용하여 케이블을 제 위치에 고정해 주십시오.

주의! 케이블을 벽면 내부에 배선할 계획인 경우, 백플레이트의 개구부의 중심에 표시를 해 주십시오.

4. 케이블이 나오는 구멍이 케이블이 배선될 방향에 오도록 확인한 후에 벽면에 케이블을 장착해 주십시오.

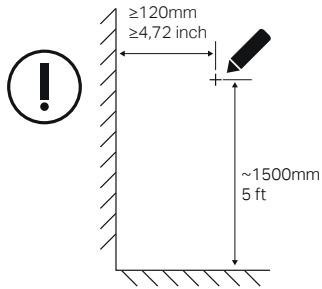
주의! 벽면의 내력성능에 따라 2~4개의 나사를 사용하십시오. 항상 드릴로 구멍을 만들어야 하며, 콘크리트, 회반죽 등의 벽면 유형에 적합한 플러그를 사용하십시오. 플러그 유형 및 해당 벽면에 적합한 나사 유형을 선택해 주십시오. 직경 4~5mm/게이지 번호 7~10 및 최소 길이 35 mm/1- 3 /8"인 나사를 사용하십시오. 벽면 설치의 작업이 불확실한 경우, 전문가나 판매처에 이에 대한 도움을 요청해야 합니다.

주의! 장착 프래킷의 뒷면에 있는 보호필름을 제거하지 마십시오. “접착 표면”은 유리벽면에만 사용되어야 합니다.

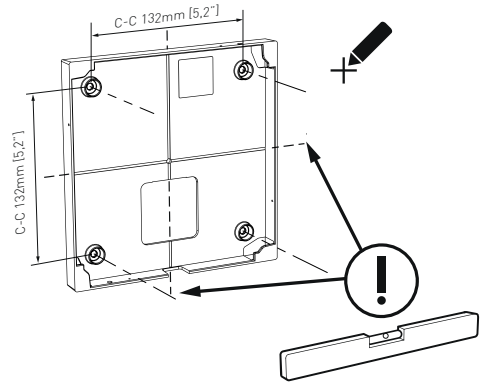
5. 백플레이트의 탈련을 구멍에 넣고 부드럽게 시계방향으로 돌려 ‘찰칵’ 소리가 나도록 제자리에 맞추어서 기기를 브레킷에 장착합니다.
6. 벽면 마운트와 같은 높이가 되도록 나사를 고정시킵니다. 케이블이 나오는 곳에 및 그 반대쪽에 각각 하나의 나사를 고정시킵니다.

최신 설치지침 참조: www.evoko.se/downloads

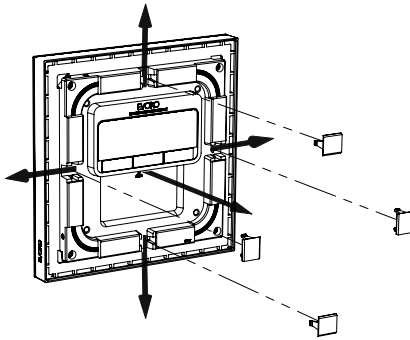
1.



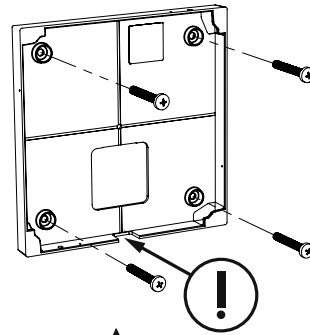
2.



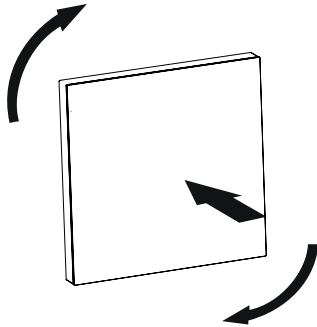
3.



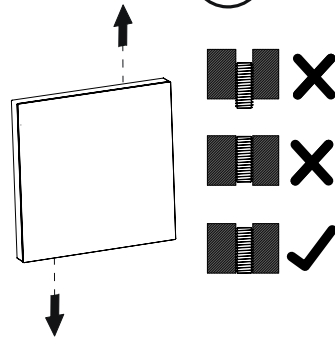
4.



5.



6.



유리벽면 설치지침

중요사항!

본 설치지침을 이용하기 전에 모든 안전지침 사항을 숙지해 주십시오.

매끈한 유리 표면에만 설치되어야 합니다!

설치하기 전에 표면이 깨끗하며 마른 상태이고 15°C/59°F 이상인 지를 확인해 주십시오, 직사광선이 비추는 곳에는 설치를 피해 주십시오.

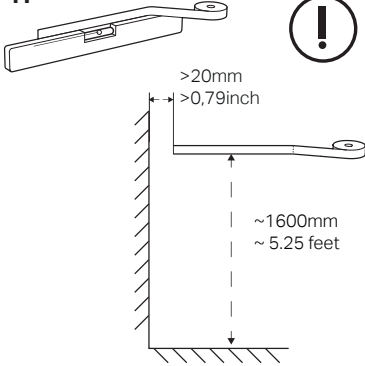
1. 먼저 유리벽면의 표면을 알코올로 닦고, 표면이 완전히 건조되도록 합니다. 이러한 작업 중의 권장 실내온도는 최소 15°C/59°F입니다. 유리벽면에 수평으로 조정 테이프를 붙이고 접착호일의 기준선으로 사용합니다. 바닥에서 기기의 상단까지의 높이는 약 1600 mm/5.25 ft입니다.
2. 유리벽면 접착호일에서 보호필름의 일부만 벗깁니다.
3. 접착호일을 유리벽면에 약 3 kgf의 힘으로 누릅니다. 이 작업에는 고무로 된 롤러나 스크레이퍼를 사용합니다. 공기 버블이 전혀 남지 않도록 이를 제거해야 합니다.
4. 백플레이트에서 보호필름을 완전히 제거합니다.
5. 케이블이 나올 방향을 결정하고, 케이블이 나올 구멍이 이 방향을 향하는 지를 확인합니다. 정확한 위치에 배열하기 위해 나사구멍을 사용하여 벽면 스티커에 X 표시를 합니다.

주의! 접착제는 즉시 굳게 되며, 재장착할 수 없게 됩니다.

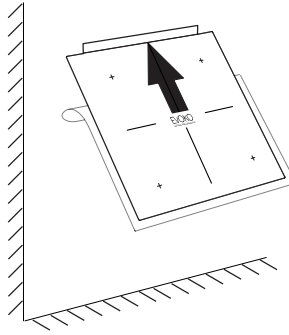
6. 장착 브래킷을 유리벽면에 20초 동안 약 6 kgf의 힘으로 눌러 줍니다. 마지막 조립 작업을 하기 전에 유리벽면에 브래킷을 20분 동안 놓아 둡니다.
7. 기기에서 적절한 케이블 구멍을 통과하도록 케이블을 배선합니다.
8. 백플레이트의 탈련을 구멍에 넣고 부드럽게 시계방향으로 돌려 '찰칵' 소리가 나도록 제자리에 맞추어서 기기를 브레킷에 장착합니다.
9. 벽면 마운트와 같은 높이가 되도록 나사를 고정시킵니다. 케이블이 나오는 곳에 및 그 반대쪽에 각각 하나의 나사를 고정시킵니다.

최신 설치지침 참조: www.evoko.se/downloads

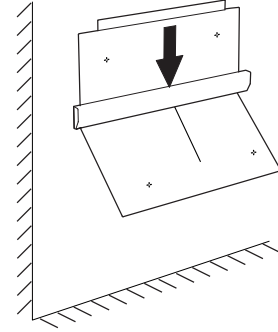
1.



2.



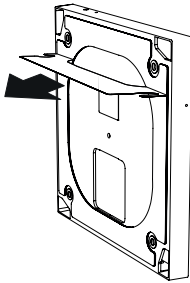
3.



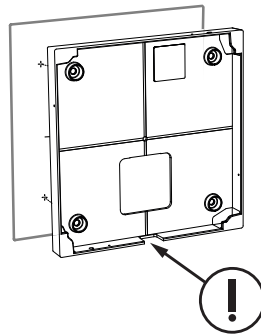
중요사항!

접착포일(3M)에 관련된 자세한
정보는 [www.evoko.se/
downloads](http://www.evoko.se/downloads)를 참고해 주십시오.
downloads

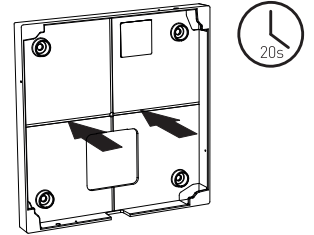
4.



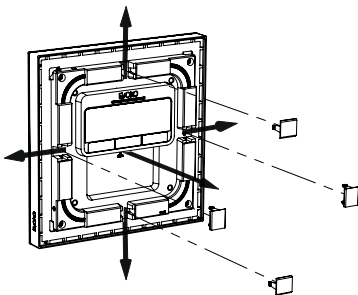
5.



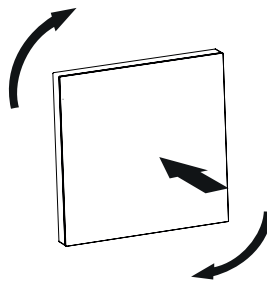
6.



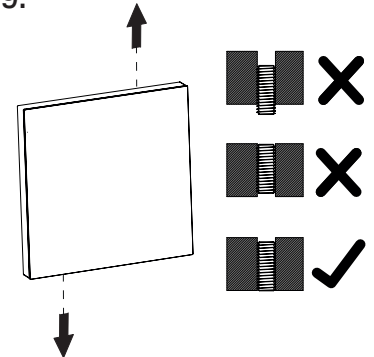
7.



8.



9.



标准壁式安装说明

重要!

在按安装说明操作之前,请先仔细阅读安全说明。

1. 小心地逆时针转动设备的背板,从而将其卸下。标出从地板到设备中心的高度,大约1500毫米/5英尺。与墙壁或门框之间的距离不得小于120毫米/4.72英寸。
2. 使用气泡或激光水平仪进行水平和垂直调整。使用背板上的孔标记墙上的孔的位置。请确保标记保持完全水平,然后钻出用于安装支架的孔。
3. 确定电缆出口的方向,并使用电缆夹将电缆固定到位。

注意!如果您计划将电缆布线到墙壁中,请在背板开口内的中间位置作标记。

4. 确保用于电缆出口的孔朝向布线的方向,然后将背板安装到墙上。

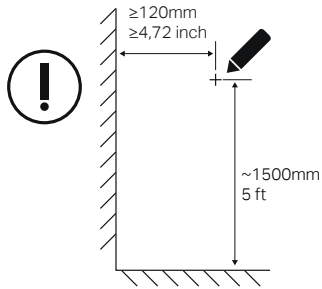
注意!根据墙体结构的承载力,使用2-4枚螺钉。对于混凝土、石膏等类型的墙壁,应钻孔并使用适合该类墙壁的插头。选择适合有关插头和墙壁类型的螺钉。请使用直径为4-5毫米/规格#7-10且最小长度为35毫米/1.38英寸的螺钉。如果不确定,请务必联系专业人员或经销商,以获得墙壁安装的技术支持。

注意!请勿撕下安装支架背面的保护膜。“粘性表面”仅可用于玻璃墙安装。

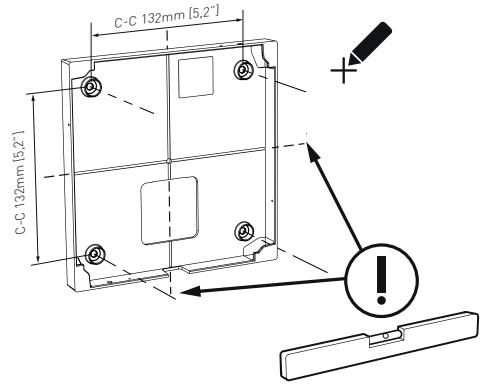
5. 将设备安装在支架上,首先用背板上的钩子勾住设备上的开孔,然后顺时针轻轻转动,将其卡入到位。
6. 通过拧出螺钉使其与墙壁安装架齐平来固定它。一个与电缆出口位于同一侧,另一侧位于另一侧。

如需了解最新说明,请访问:www.evoko.se/downloads

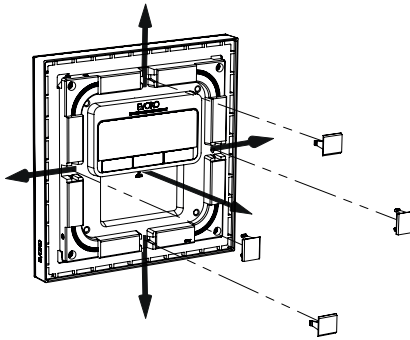
1.



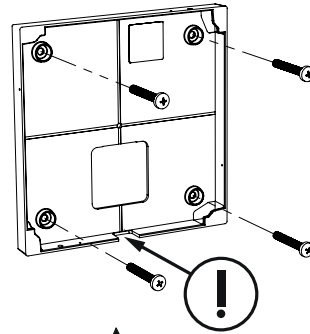
2.



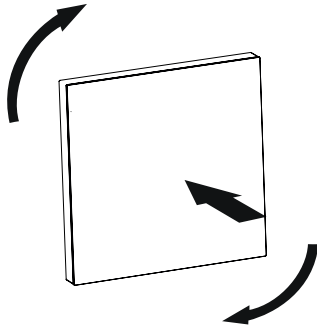
3.



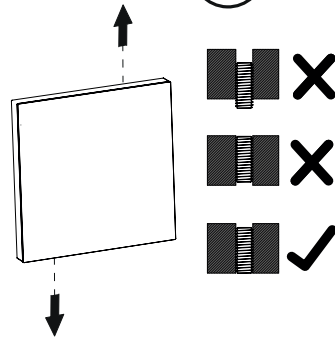
4.



5.



6.



玻璃墙安装说明

重要!

在按安装说明操作之前,请先仔细阅读安全说明。

本说明仅用于在光滑的玻璃表面上进行安装!

安装前确保表面清洁、干燥,且温度高于15°C/59°F!

请避免在阳光直射时安装!

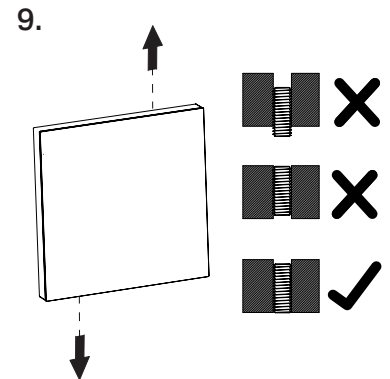
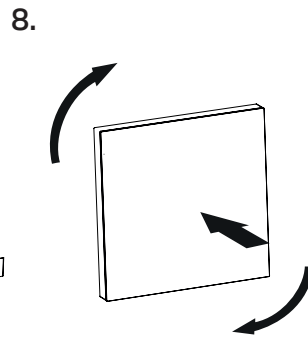
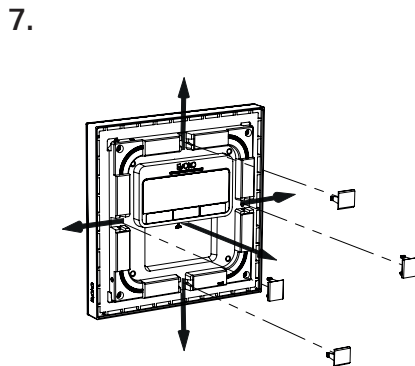
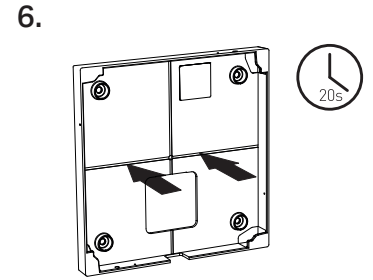
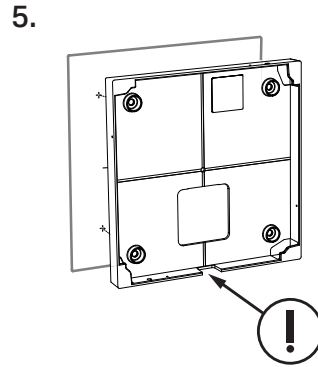
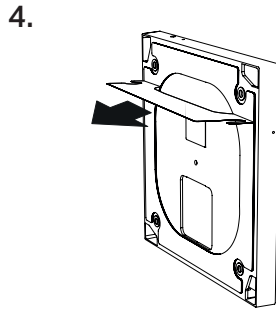
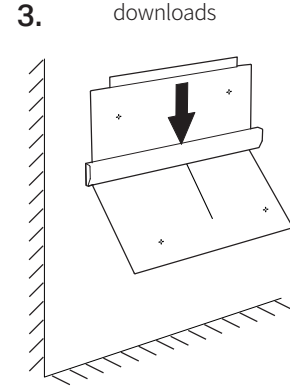
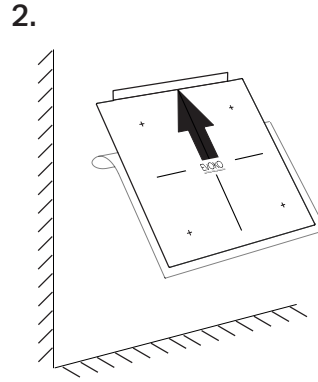
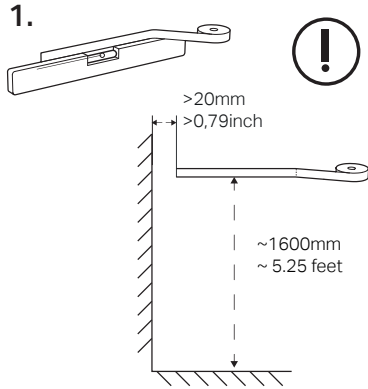
1. 首先用酒精清洁玻璃墙表面,并等待表面完全干燥。执行此操作时的建议室温不得低于15°C/59°F。请在玻璃墙上贴上胶带(调整为水平)作为粘性箔片的参照物。从地板到设备顶部的高度约为1600毫米/5.25英尺。
2. 从玻璃墙的粘性箔片上撕下部分保护膜。
3. 用大约3千克力的力将箔片压在玻璃墙上。使用橡胶辊筒或刮刀进行此操作。确保去除所有残留的气泡。
4. 从背板上撕下保护膜。
5. 确定电缆出口的方向,并确保电缆出口的孔朝向此方向。将螺丝孔和墙贴上的十字形准确对齐。

注意!胶水会立即粘合,因此无法重新安装。

6. 用大约6千克力的力将安装支架压入玻璃墙箔片中20秒。在完成最终组装之前,将支架放在玻璃墙上20分钟。
7. 将电缆穿过设备上的相应电缆通道。
8. 将设备安装在支架上,首先用背板上的钩子勾住设备上的开孔,然后顺时针轻轻转动,将其卡入到位。
9. 通过拧出螺钉使其与墙壁安装架齐平来固定它。一个与电缆出口位于同一侧,另一侧位于另一侧。

如需了解最新说明,请访问:www.evoko.se/downloads

重要!
有关粘性箔片 (3M) 的更多信息, 请访问 www.evoko.se/downloads



EVOKO

www.evoko.se

- EN** Product support: Congratulation to your purchase! For any questions about the product, please visit our product support.
Enjoy your new device! www.evoko.se/support
- DE** Produktsupport: Herzlichen Glückwunsch zum Kauf! Bei Fragen zu unserem Produkt, wenden Sie sich bitte an unseren Produktsupport.
Viel Freude mit Ihrem neuen Gerät! www.evoko.se/support
- ES** Soporte técnico: ¡Lo felicitamos por su compra! En caso de dudas o preguntas acerca del producto, no dude en visitarnos en nuestra web.
Le deseamos que disfrute su nuevo producto. www.evoko.se/support
- FR** Support produits : Félicitations pour votre achat! Pour toute question concernant le produit, n'hésitez pas à vous adresser à notre support
produits. Profitez de votre nouvel appareil. www.evoko.se/support
- IT** Assistenza prodotto: Complimenti per l'acquisto! In caso di domande sul prodotto, rivolgersi all'assistenza prodotto. www.evoko.se/support
- PT** Suporte ao produto: Parabéns pela compra este produto! Se tiver alguma dúvida sobre o produto agradecemos que visite o nosso suporte ao
produto. Desfrute deste seu novo dispositivo! www.evoko.se/support
- RU** Сопровождение продукта: Поздравляем вас с покупкой! Для получения ответа на любой вопрос о продукте зайдите в раздел
Сопровождение продукта. Надеемся, что вы останетесь довольны вашим новым устройством! www.evoko.se/support
- KO** 제품지원: 구입해 주셔서 감사합니다! 제품과 관련된 문의사항이 있으시면, 당사의 제품지원 사이트를 방문해 주십시오. 구매하신 새로운 기기가 유용하
게 사용되기를 바랍니다! www.evoko.se/support
- CH** 产品支持:感谢您购买我们的产品!如果您有有关产品的任何问题,敬请联络我们的产品支持部门。
希望新设备能令您满意!www.evoko.se/support