

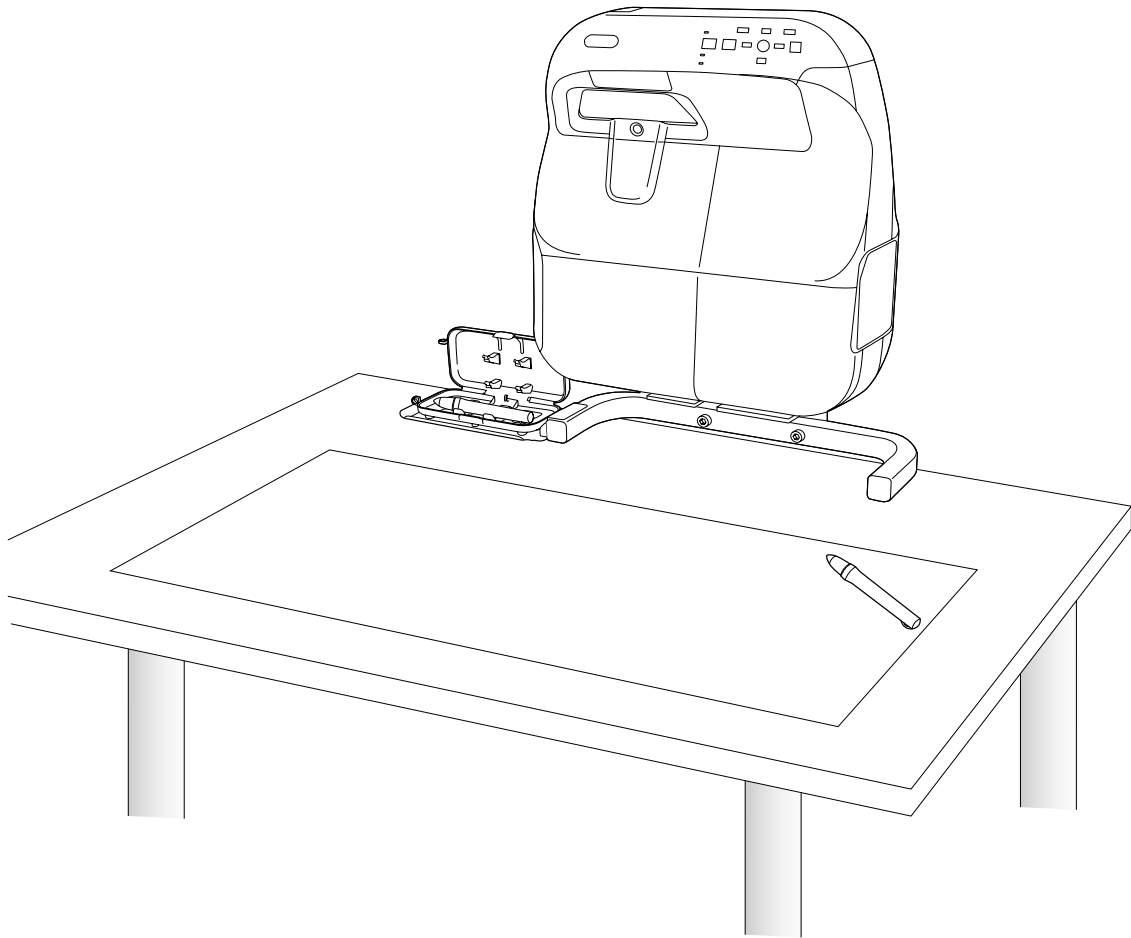
# ELPMB29

*Interactive Table Mount*

*Support de montage pour table interactive*

*Soporte para montaje en mesa interactiva*

*Suporte para mesa interativa*



**User's Guide**  
**Guide de l'utilisateur**  
**Manual del usuario**  
**Manual do usuário**

**EPSON**<sup>®</sup>  
EXCEED YOUR VISION







# Safety Instructions


For your safety, read all the instructions in this guide and the *User's Guide* on your projector CD before using this product. Incorrect handling that ignores instructions in these guides could damage the product or could result in personal injury or property damage. Keep this guide at hand for future reference.

## Explanation of Symbols











The symbols shown below are used throughout this guide to prevent personal injury or property damage. Make sure you understand these warnings when reading this guide.

 <b>Warning</b>	This symbol indicates information that, if ignored, could possibly result in personal injury or even death due to incorrect handling.
 <b>Caution</b>	This symbol indicates information that, if ignored, could possibly result in personal injury or physical damage due to incorrect handling.
	This symbol indicates relevant or useful information.

	This symbol indicates an action that must not be done
---	---

	This symbol indicates an action that should be done
---	---

## Safety Precautions for Installation

 <b>Warning</b>	
<b>Follow the instructions in this guide when installing the product.</b> If the instructions are not followed, the mount may fall or collapse, resulting in personal injury or an accident.	
<b>Handle the power cord carefully.</b> Incorrect handling may cause fire or electric shock. Observe the following precautions when handling: - Do not handle the power plug with wet hands. - Do not use a power cord that is damaged or modified. - Do not pull the power cord with too much force when passing it through the base frame unit.	
<b>Do not install this product in a place where it might be subjected to vibrations or shock.</b> Vibrations or shock could cause damage to the projector or mounting surface. It could also cause this mount or projector to fall and cause serious personal injury or even death.	
<b>Inspect this product on a regular basis to ensure there are no broken parts or loose screws.</b> If there are any broken parts, stop using the mount immediately. Otherwise, the mount may collapse and the projector may fall, causing damage or personal injury.	
<b>Never modify this product.</b>	
<b>Tighten all screws firmly after installation.</b> Otherwise, the mount may collapse and the projector may fall, causing damage or personal injury.	
<b>Install this product on a table that meets the following conditions.</b> - The tabletop is 0.6 to 3.1 inches (15 to 80 mm) thick. - The tabletop is strong enough to support the weight of the mount. - The table is stable enough not to collapse after installation of the mount (legs are not pointing inwards or collapsible, for example). - The table is strong enough to support the weight of the projector and the mount.	
<b>Do not use screw-locking adhesives, lubricants, or oil to install this product on a table.</b> If you use screw-locking adhesives, lubricants or oil on the projector's attachment plate, the case may crack and cause the projector to fall, resulting in personal injury or property damage.	
<b>Do not lean against or apply any force to the table mount or projector.</b> Otherwise, the table mount or projector may fall or collapse and cause an accident or personal injury.	

## ! Caution

**Do not install this product in a location where the operating temperature for the projector may be exceeded.**

Such an environment may damage the projector.



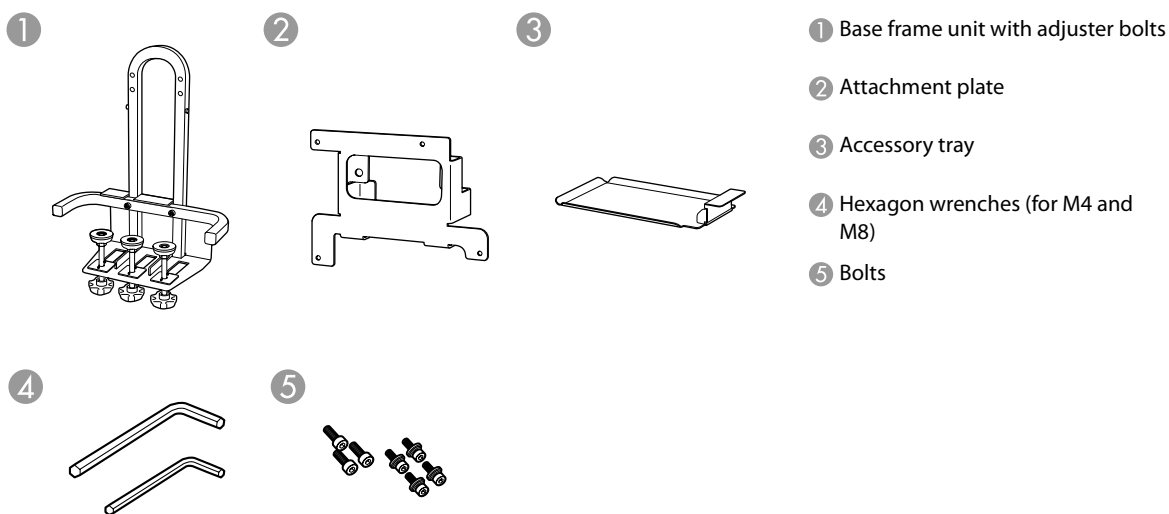
## About This Guide

This guide describes how to install the following projectors on a table using the Interactive Table Mount (ELPMB29):

- BrightLink™ 475Wi
- BrightLink 475wi+
- BrightLink 480i
- BrightLink 485Wi
- BrightLink 485wi+

Note: BrightLink model availability varies by country.

## Package Contents



### Bolts

Shape	Name	Quantity	Application
	M4 × 12 mm hexagon socket head cap bolt with washer and spring washer	4	For mounting the attachment plate to the projector.
	M4 × 8 mm hexagon socket head cap bolt	1	For mounting the tray to the base frame unit.
		2	Used as stoppers. (Pre-installed in the base frame unit in mount position 2.)
	M8 × 35 mm hexagon socket head cap bolt	2	For mounting the attachment plate to the base frame unit.

Have the necessary tools ready before you begin the installation.

## Specifications

Item	Specification	Note
Weight	Approx. 16.5 lb (7.5 kg)	
Maximum load capacity	14.3 lb (6.5 kg)	
Forward/backward adjustment range of the adjuster bolt	3.1 inches (80 mm)	Distance between the edge of the table and the center of the bolt: 1.4 to 4.5 inches (35 to 115 mm)

## Table Requirements

Install the mount on a table that meets the following conditions.

- The tabletop is strong enough to support the weight of the mount.
- The table is stable enough not to collapse after installation of the mount.
- The table is strong enough to support the weight of the projector and the mount.
- The table surface is a light color such as white.
- The tabletop is 0.6 to 3.1 inches (15 to 80 mm) thick.
- The tabletop is larger than the minimum sizes below.

See the projection distance table on page 7 for the image size.

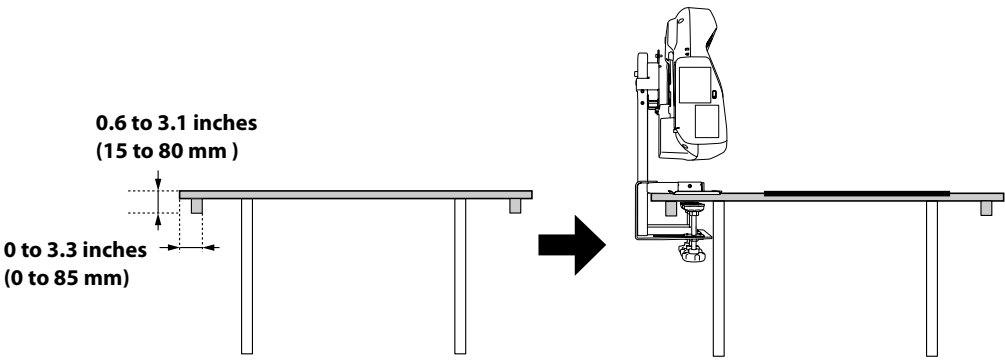
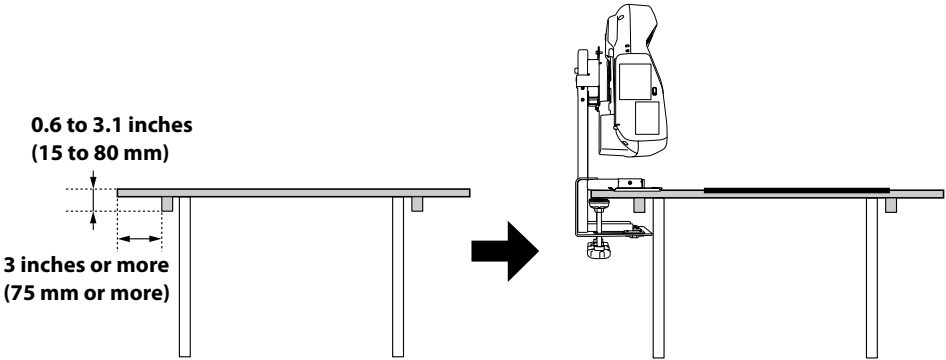
### Minimum table sizes for BrightLink 475Wi/BrightLink 475wi+/BrightLink 485Wi/BrightLink 485wi+

Mounting Position	Image Size (Diagonal)	Rectangular Table	Round Table (Diameter)
①	65 inches (1651 mm)	48 × 55.8 inches (1220 × 1417 mm)	80 inches (2032 mm)
②	60 inches (1524 mm)	44.9 × 52 inches (1140 × 1321 mm)	75 inches (1905 mm)

### Minimum table sizes for BrightLink 480i

Mounting Position	Image Size (Diagonal)	Rectangular Table	Round Table (Diameter)
①	60 inches (1524 mm)	48.4 × 48.7 inches (1230 × 1238 mm)	70 inches (1778 mm)
②	56 inches (1422 mm)	45.7 × 45.6 inches (1160 × 1158 mm)	65 inches (1651 mm)

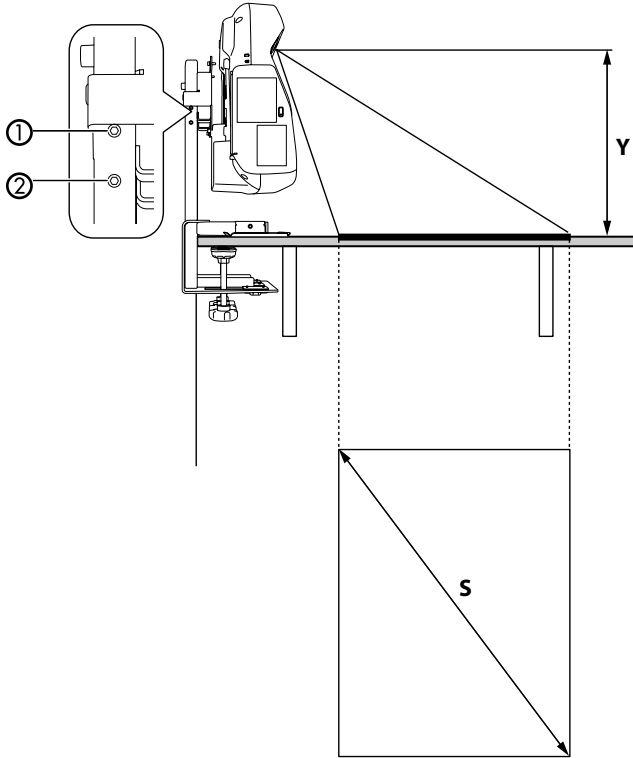
If any obstacles exist on the bottom side of the tabletop, the distance between the edge of the table and the obstacle must be at least 3 inches (75 mm) or the obstacle must be within 3.3 inches (85 mm) from the edge of the table.



# Installation Procedure

## Determine the image size and the position of the projector

- (1) Determine the position according to the image size. There are two positions to choose from:  
 ① and ②, as shown in the following illustration.



## Diagonal Image Sizes for Mounting Positions 1 and 2

BrightLink 475Wi/BrightLink 475wi+/BrightLink 485Wi/BrightLink 485wi+

Mounting Position (Y)		Diagonal Image Size (S)					
		Aspect ratio 16:10		Aspect ratio 4:3		Aspect ratio 16:9	
		Wide (Max)	Tele (Min)	Wide (Max)	Tele (Min)	Wide (Max)	Tele (Min)
①	15 inches (380 mm)	65 inches (1651 mm)	48 inches (1219 mm)	57 inches (1448 mm)	43 inches (1092 mm)	63 inches (1600 mm)	47 inches (1194 mm)
②	13.8 inches (350 mm)	60 inches (1524 mm)	45 inches (1143 mm)	53 inches (1346 mm)	40 inches (1016 mm)	59 inches (1499 mm)	45 inches (1143 mm)

## Diagonal Image Sizes for Mounting Positions 1 and 2

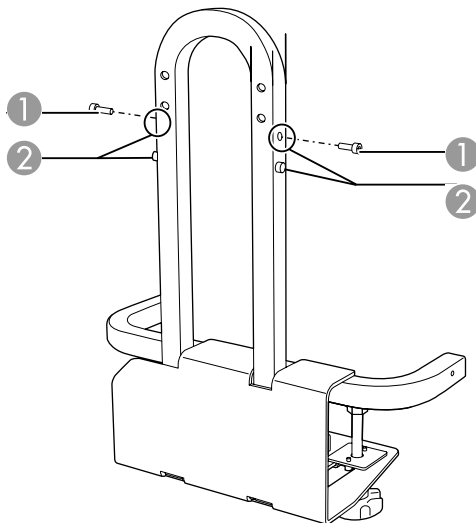
### BrightLink 480i

Mounting Position (Y)		Image Size (S)					
		Aspect ratio 16:10		Aspect ratio 4:3		Aspect ratio 16:9	
		Wide (Max)	Tele (Min)	Wide (Max)	Tele (Min)	Wide (Max)	Tele (Min)
①	15 inches (380 mm)	57 inches (1448 mm)	42 inches (1067 mm)	60 inches (1524 mm)	45 inches (1143 mm)	55 inches (1397 mm)	41 inches (1041 mm)
②	13.8 inches (350 mm)	53 inches (1346 mm)	40 inches (1016 mm)	56 inches (1422 mm)	42 inches (1067 mm)	52 inches (1321 mm)	38 inches (965 mm)



- You can change the image size using the projector's E-Zoom feature.
- You can adjust the projection position using the projector's Image Shift feature.

(2) The mount ships with M4 × 8 mm hexagon socket head cap bolts (x2) secured in position ②. To use mount position ①, remove the bolts from position ② before attempting to mount the projector as shown on page 12.

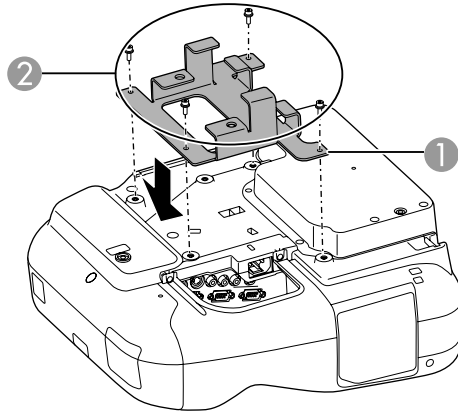


- ① M4 × 8 mm hexagon socket head cap bolts
- ② Mount positions



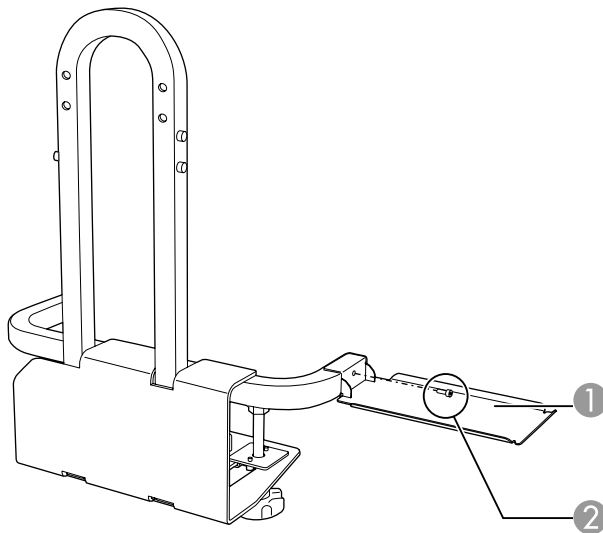
## Assemble the parts

- (1) Mount the attachment plate on the projector using M4 ×12 mm hexagon socket head cap bolts (4 bolts with washer and spring washer).



- 1 Attachment plate
- 2 M4 ×12 mm hexagon socket head cap bolts (with washer and spring washer)

- (2) Mount the tray on the base frame unit using an M4 × 8 mm hexagon socket head cap bolt. You can mount the tray on either the left or right side of the base frame unit.

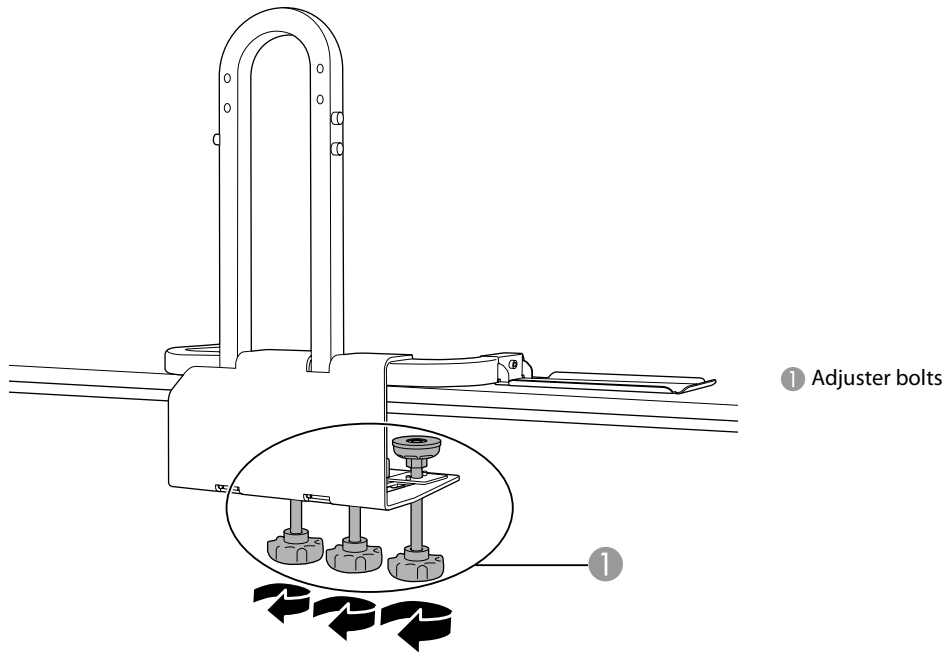


- 1 Accessory tray
- 2 M4 × 8 mm hexagon socket head cap bolt

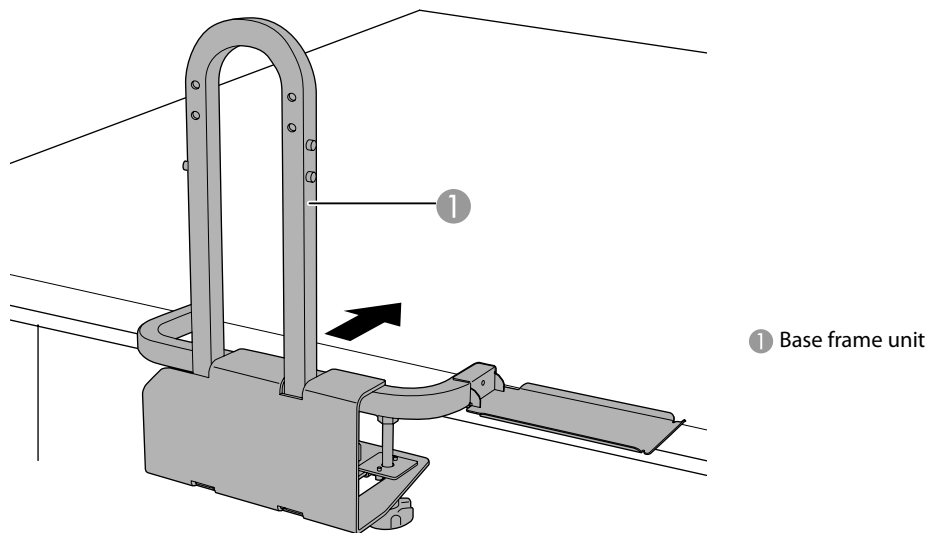
You can place the pen tray supplied with the projector on the accessory tray.

## Temporarily mount the base frame unit

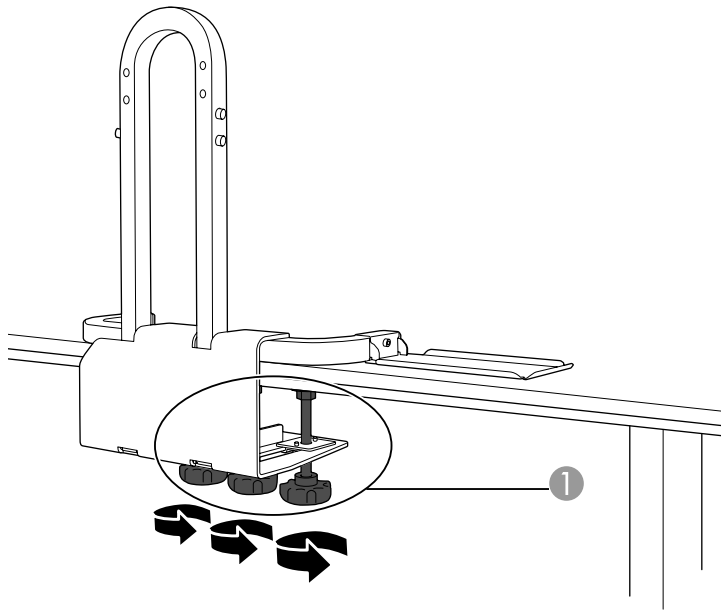
- (1) Loosen the adjuster bolts (×3) to fit the thickness of the tabletop so you can attach the base frame unit to the tabletop.



- (2) Attach the base frame unit to the table by sliding it onto the edge of the table.



- (3) Fix the adjuster bolts on a flat surface on the bottom side of the tabletop temporarily. Slide the adjuster bolts forward or backward if there are any obstacles on the underside of the table.



1 Adjuster bolts

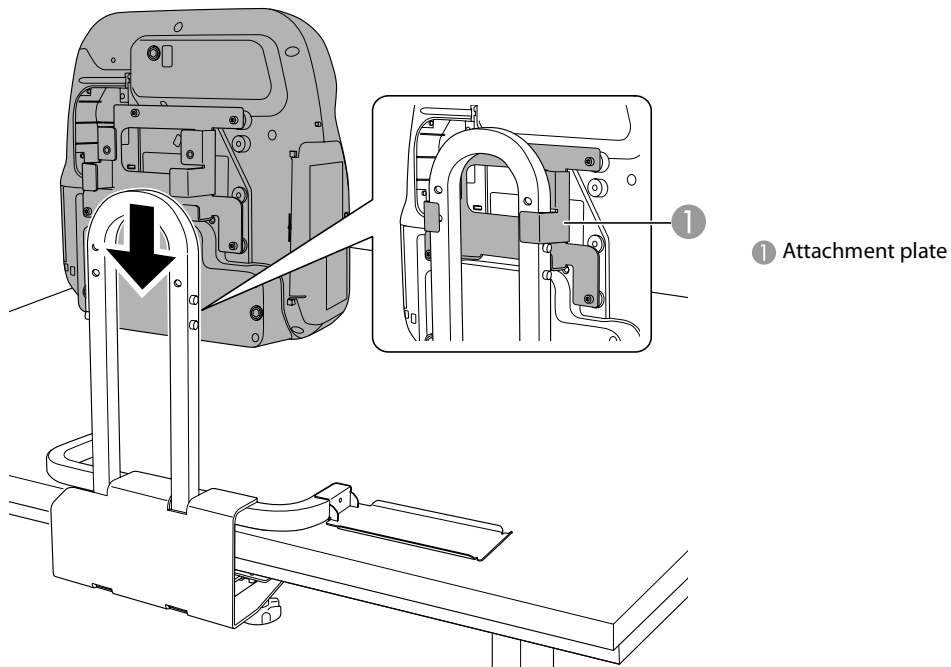
Each adjuster bolt requires a flat surface with at least 2.4 inches (60 mm) in diameter.

### **Warning**

- Tighten all adjuster bolts firmly after installation. Otherwise, the mount may collapse and the projector may fall, causing damage or personal injury.**
- Only tighten the adjuster bolts on the flat surface of the underside of the table.**

## Secure the projector to the base frame unit

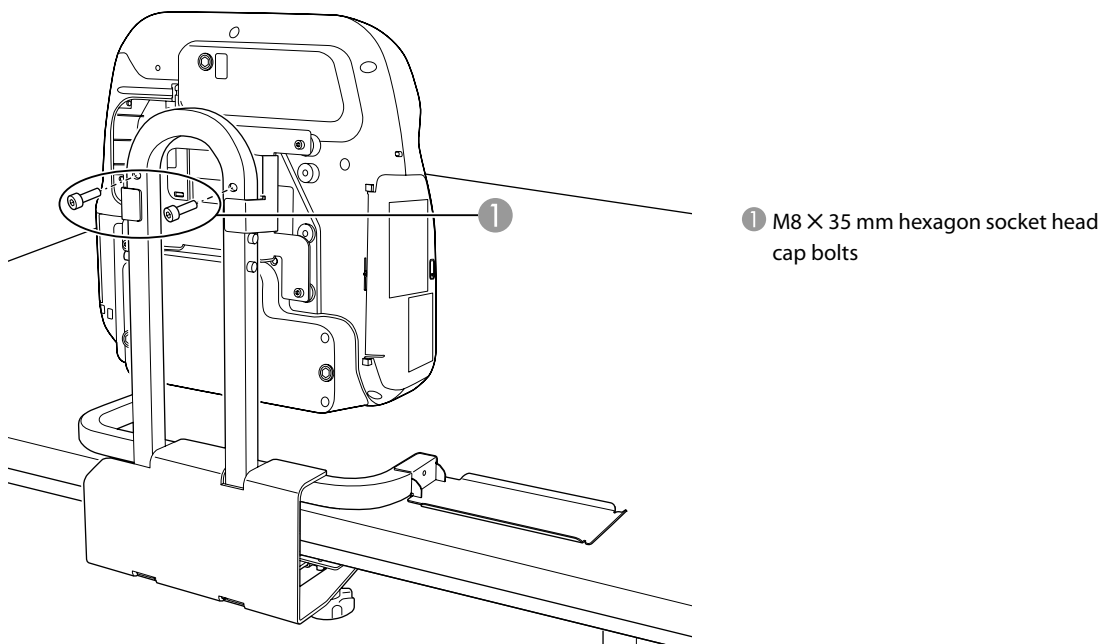
- (1) Slide the attachment plate mounted on the projector onto the U-shaped arch from the top. It stops at mounting position ① or ②. For information on setting the mounting position, see page 8.



### **Caution**

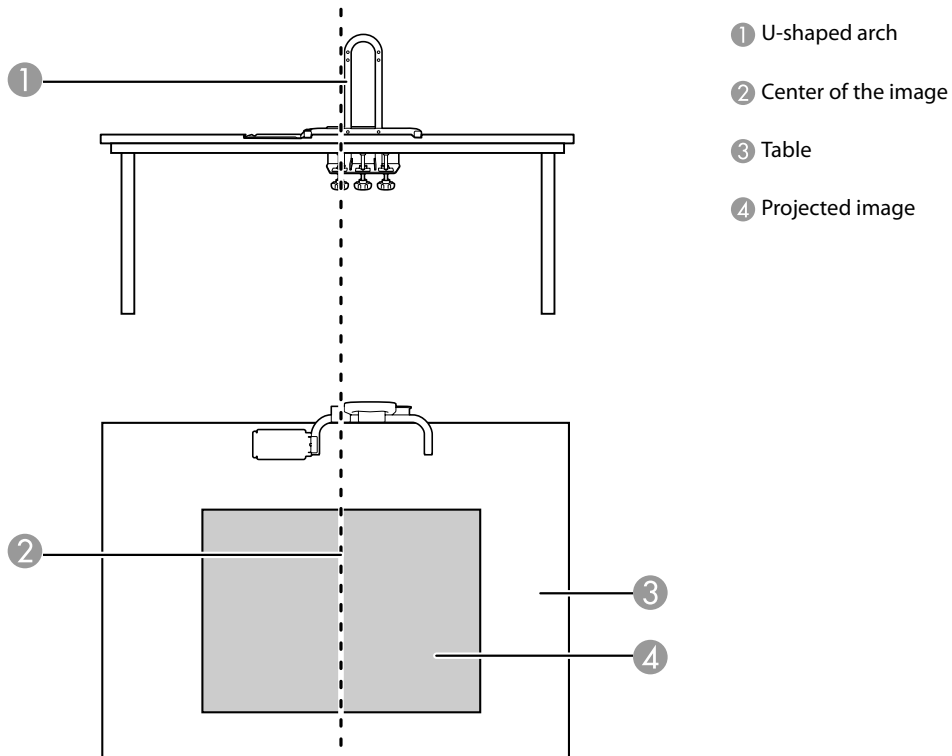
**Do not place anything under the projector. It may damage the projector during the mounting process.**

- (2) Secure the projector with M8 × 35 mm hexagon socket head cap bolts (×2).



## Determine the position for attaching the table mount

- (1) Align one side of the U-shaped arch on the base frame unit ① with the estimated center line of the projected image ② to align the center of the lens and the center of the image.



- (2) Tighten the adjuster bolts that were temporarily fixed as shown on page 10 . Make sure you tighten the adjuster bolts with equal force.

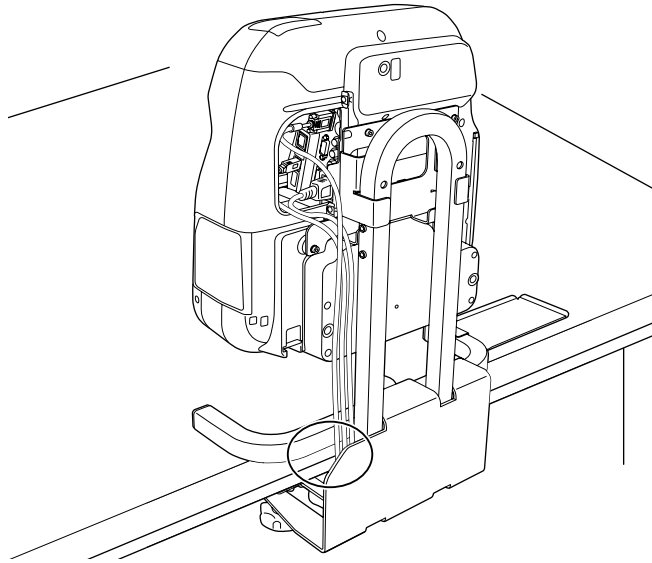


### Warning

**Tighten all screws firmly. Otherwise, the projector or the mount may fall and cause personal injury or damage.**



- When you have completed the projector installation, connect the necessary cables. Use the cutout on the base frame unit so that the cables do not stick out.






- For adjusting the image and more details on the projector, refer to the *User's Guide* on the projector CD or at [epson.com/support/brightlinkdownloads](http://epson.com/support/brightlinkdownloads) (US) or [epson.ca/support/brightlinkdownloads](http://epson.ca/support/brightlinkdownloads) (Canada).
- Make sure the table does not wobble after you have installed the projector.



# Consignes de sécurité

Pour votre sécurité, veuillez lire toutes les consignes contenues dans ce guide et le *Guide de l'utilisateur* sur le CD de votre projecteur avant d'utiliser ce produit. Une manipulation incorrecte ne respectant pas ces consignes pourrait endommager le produit ou provoquer des blessures corporelles ou des dommages matériels. Conservez ce guide à portée de main pour pouvoir vous y reporter ultérieurement.









## Explication des symboles

Les symboles ci-dessous sont utilisés dans ce guide afin de vous éviter de vous blesser ou de provoquer des dommages matériels. Assurez-vous de bien avoir compris la signification de ces avertissements lorsque vous lisez ce guide.

 <b>Avertissement</b>	Ce symbole signale des informations qui, si elles sont ignorées, peuvent provoquer des blessures, voire la mort, en raison d'une manipulation incorrecte.
 <b>Mise en garde</b>	Ce symbole indique des informations qui, si elles sont ignorées, peuvent provoquer des blessures ou des dommages physiques, en raison d'une manipulation incorrecte.
	Ce symbole signale des informations correspondantes ou utiles.

	Ce symbole indique une action à ne pas faire		Ce symbole indique une action à faire
---	--	---	---------------------------------------

## Consignes de sécurité pour l'installation

 <b>Avertissement</b>	
<b>Suivez les instructions du présent guide pour installer le produit.</b> En cas de non-respect des instructions, le support peut tomber ou s'affaisser et provoquer des blessures corporelles ou un accident.	
<b>Manipulez le cordon secteur avec précaution.</b> Une manipulation incorrecte peut provoquer un incendie ou une électrocution. Prenez les précautions suivantes en le manipulant: - Ne saisissez pas la fiche secteur avec des mains humides. - N'utilisez pas un cordon secteur endommagé ou modifié. - Ne tirez pas exagérément sur le cordon lorsque vous le faites passer à travers le châssis.	
<b>N'installez pas ce produit à un endroit où il peut être soumis à des vibrations ou des chocs.</b> Des vibrations ou des chocs pourraient endommager le projecteur ou la surface de montage. Des vibrations ou des chocs pourraient également entraîner la chute du support ou du projecteur et provoquer des blessures sérieuses ou la mort.	
<b>Contrôlez régulièrement le produit pour vérifier qu'aucune de ses pièces n'est endommagée ou que des vis ne sont pas desserrées.</b> Si des pièces sont endommagées, cessez immédiatement d'utiliser le support. Sinon, le support pourrait s'effondrer et le projecteur pourrait tomber et cela pourrait entraîner des dommages ou blessures corporelles.	
<b>Ne modifiez jamais ce produit.</b>	
<b>Serrez fermement toutes les vis après l'installation.</b> Sinon, le support pourrait s'effondrer et le projecteur pourrait tomber et cela pourrait entraîner des dommages ou blessures corporelles.	
<b>Installez ce produit sur une table remplissant les conditions suivantes.</b> - L'épaisseur du plateau est comprise entre 0,6 et 3,1 po (15 et 80 mm). - La solidité du plateau est suffisante pour supporter le poids du support. - La table est suffisamment stable pour ne pas s'affaisser après l'installation du support (les pieds ne sont pas orientés vers l'intérieur et ne peuvent pas être pliés, par exemple). - La solidité de la table est suffisante pour supporter le poids du projecteur et du support.	

## Avertissement

**N'utilisez pas d'adhésifs de freinage, ni de lubrifiants ou d'huiles pour installer ce produit sur une table.**

Si vous utilisez des adhésifs de freinage, des lubrifiants ou des huiles sur la plaque de fixation du projecteur, le boîtier risque de se détériorer, au risque de provoquer la chute du projecteur et des blessures corporelles ou des dommages matériels.



**Ne vous appuyez pas contre ni ne forcez sur la base de la table ou le projecteur.**

Sinon, la base de la table ou le projecteur peut tomber ou s'affaisser et provoquer un accident ou des blessures corporelles.



## Mise en garde

**N'installez pas ce produit dans un endroit où la température de fonctionnement du projecteur pourrait être dépassée.**

Un tel environnement peut endommager le projecteur.



## À propos de ce Guide

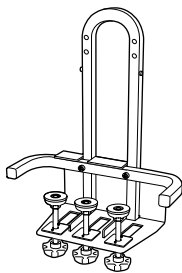
Ce guide décrit comment installer les projecteurs suivants sur une table à l'aide de Interactive Table Mount (ELPMB29):

- BrightLink<sup>MC</sup> 475Wi
- BrightLink 475wi+
- BrightLink 480i
- BrightLink 485Wi
- BrightLink 485wi+

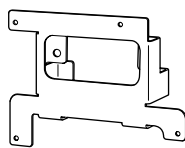
Remarque : La disponibilité des modèles BrightLink varie selon le pays.

## Contenu de l'emballage

①



②



③



① Châssis avec boulons de réglage

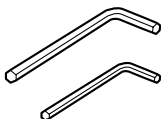
② Plaque de fixation

③ Plateau pour accessoires

④ Clés à six pans (pour M4 et M8)

⑤ Boulons

④






⑤





## Boulons

Forme	Nom	Quantité	Application
	Boulon à tête cylindrique à six pans M4 × 12 mm avec rondelle et rondelle élastique	4	Pour le montage de la plaque de fixation au projecteur.
	Boulon à tête cylindrique à 6 pans M4 × 8 mm	1	Pour le montage du plateau au châssis.
		2	Utilisé en tant que butées. (Pré-installé dans le châssis en position de montage 2.)
	Boulon à tête cylindrique à 6 pans M8 × 35 mm	2	Pour le montage de la plaque de fixation au châssis.

Préparez les outils nécessaires avant de commencer l'installation.

## Spécifications

Élément	Spécification	Remarque
Poids	Environ 16,5 lb (7,5 kg)	
Capacité de charge maximale	14,3 lb (6,5 kg)	
Plage de réglage vers l'avant/l'arrière du boulon de réglage	3,1 po (80 mm)	Distance entre le bord de la table et le centre du boulon : 1,4 à 4,5 po (35 à 115 mm)

## Exigences pour la table

Installez ce support sur une table répondant aux exigences suivantes.

- La solidité du plateau est suffisante pour supporter le poids du support.
- Le table est suffisamment stable pour ne pas s'affaisser après l'installation du support.
- La solidité de la table est suffisante pour supporter le poids du projecteur et du support.
- La surface de la table est de couleur claire, blanche par exemple.
- L'épaisseur du plateau est comprise entre 0,6 et 3,1 po (15 et 80 mm).
- Le plateau est plus large que les formats minimum ci-dessous.

Consultez la table de distance de projection à la page 19 pour la taille de l'image.

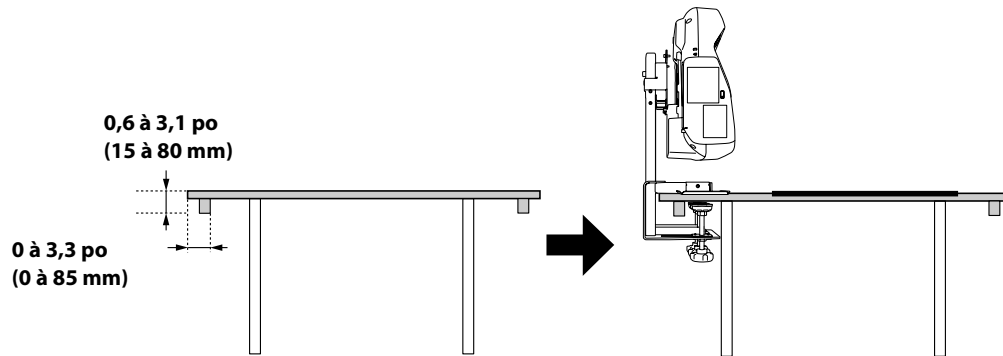
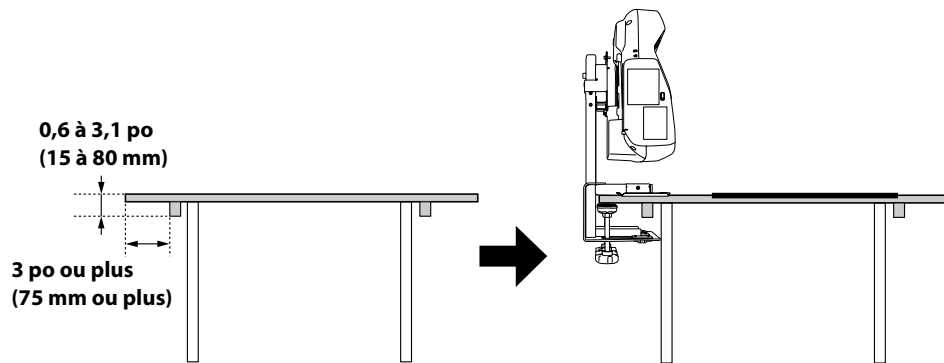
### Tailles minimales pour table pour les projecteurs BrightLink 475Wi/BrightLink 475wi+/BrightLink 485Wi/BrightLink 485wi+

Position de montage	Taille d'image (Diagonale)	Table rectangulaire	Table ronde (Diamètre)
①	65 po (1 651 mm)	48 × 55,8 po (1 220 × 1 417 mm)	80 po (2 032 mm)
②	60 po (1 524 mm)	44,9 × 52 po (1 140 × 1 321 mm)	75 po (1905 mm)

### Tailles minimales pour table pour le projecteur BrightLink 480i

Position de montage	Taille d'image (Diagonale)	Table rectangulaire	Table ronde (Diamètre)
①	60 po (1 524 mm)	48,4 × 48,7 po (1 230 × 1 238 mm)	70 po (1 778 mm)
②	56 po (1 422 mm)	45,7 × 45,6 po (1 160 × 1 158 mm)	65 po (1 651 mm)

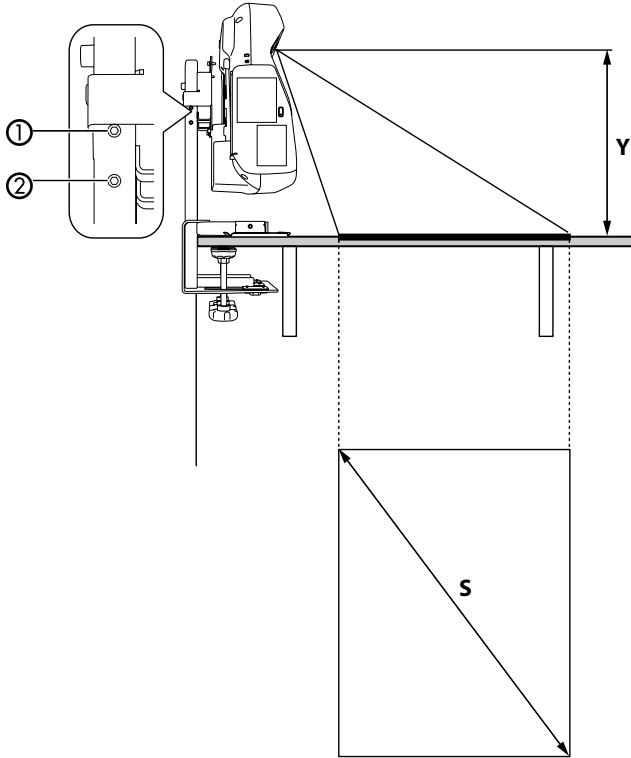
En présence d'obstacles (une poutre par exemple) dans le bas du plateau, la distance entre le bord de la table et l'obstacle doit être de 75 mm (3 pouces) minimum ou l'obstacle doit se trouver à 3,3 po (85 mm) du bord de la table.



# Procédure d'installation

## Déterminer la taille d'image et la position du projecteur

- (1) Déterminez la position en fonction de la taille d'image. Il y a deux positions possibles pour l'installation : ① et ②, comme illustré ci-dessous.



### Tailles d'image diagonales pour les positions de montage 1 et 2

BrightLink 475Wi/BrightLink 475wi+/BrightLink 485Wi/BrightLink 485wi+

Position de montage (Y)		Taille d'image diagonale (S)					
		Rapport largeur/ hauteur 16:10		Rapport largeur/ hauteur 4:3		Rapport largeur/ hauteur 16:9	
		Large (max.)	Télé (min.)	Large (max.)	Télé (min)	Large (max.)	Télé (min.)
①	15 po (380 mm)	65 po (1 651 mm)	48 po (1 219 mm)	57 po (1 448 mm)	43 po (1 092 mm)	63 po (1 600 mm)	47 po (1 194 mm)
②	13,8 po (350 mm)	60 po (1 524 mm)	45 po (1 143 mm)	53 po (1 346 mm)	40 po (1 016 mm)	59 po (1 499 mm)	45 po (1 143 mm)

## Tailles d'image diagonales pour les positions de montage 1 et 2

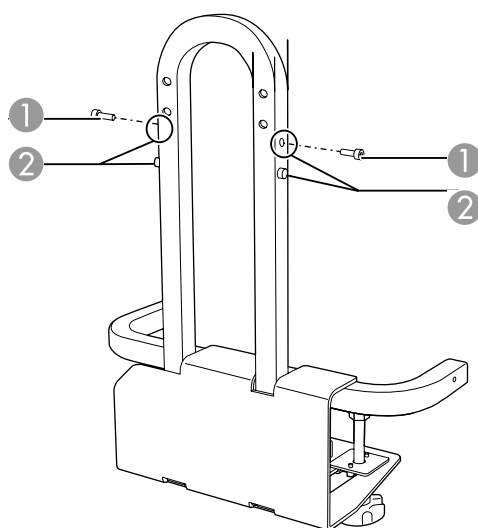
### BrightLink 480i

Position de montage (Y)		Taille d'image (S)					
		Rapport largeur/ hauteur 16:10		Rapport largeur/ hauteur 4:3		Rapport largeur/ hauteur 16:9	
		Large (max.)	Télé (min.)	Large (max.)	Télé (min.)	Large (max.)	Télé (min.)
①	15 po (380 mm)	57 po (1 448 mm)	42 po (1 067 mm)	60 po (1 524 mm)	45 po (1 143 mm)	55 po (1 397 mm)	41 po (1 041 mm)
②	13,8 po (350 mm)	53 po (1 346 mm)	40 po (1 016 mm)	56 po (1 422 mm)	42 po (1 067 mm)	52 po (1 321 mm)	38 po (965 mm)



- Vous pouvez changer la taille d'image à l'aide de la fonction E-zoom du projecteur.
- Vous pouvez régler la position de projection à l'aide de la fonction Décalage image du projecteur.

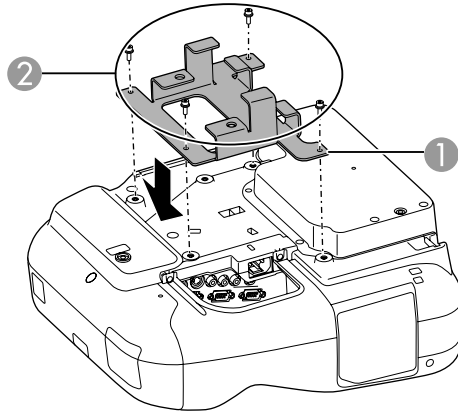
(2) Le support est livré avec les boulons à tête cylindrique à six pans M4 × 8 mm (x2) fixé en place ②. Pour utiliser la position de montage ①, retirez les boulons de la position ② avant d'essayer de monter le projecteur tel qu'illustré à la page 24.



- ① Boulons à tête cylindrique à 6 pans M4 × 8 mm
- ② Positions de montage

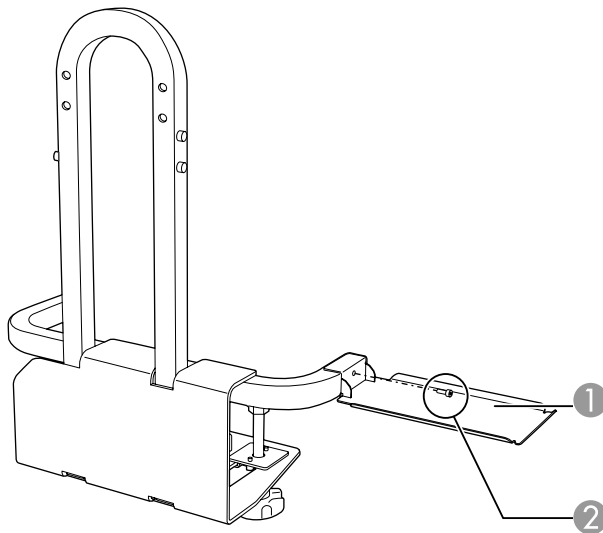
## Assembler les pièces

- (1) Installez la plaque de fixation au projecteur à l'aide des boulons à tête cylindrique à six pans M4 × 12 mm (4 boulons avec rondelle et rondelle élastique).



- ① Plaque de fixation
- ② Boulons à tête cylindrique à six pans M4 × 12 mm (avec rondelle et rondelle élastique)

- (2) Montez le plateau sur le châssis en utilisant les boulons à tête cylindrique à six pans M4 × 8 mm. Vous pouvez monter le plateau sur le côté gauche ou droit sur le châssis.

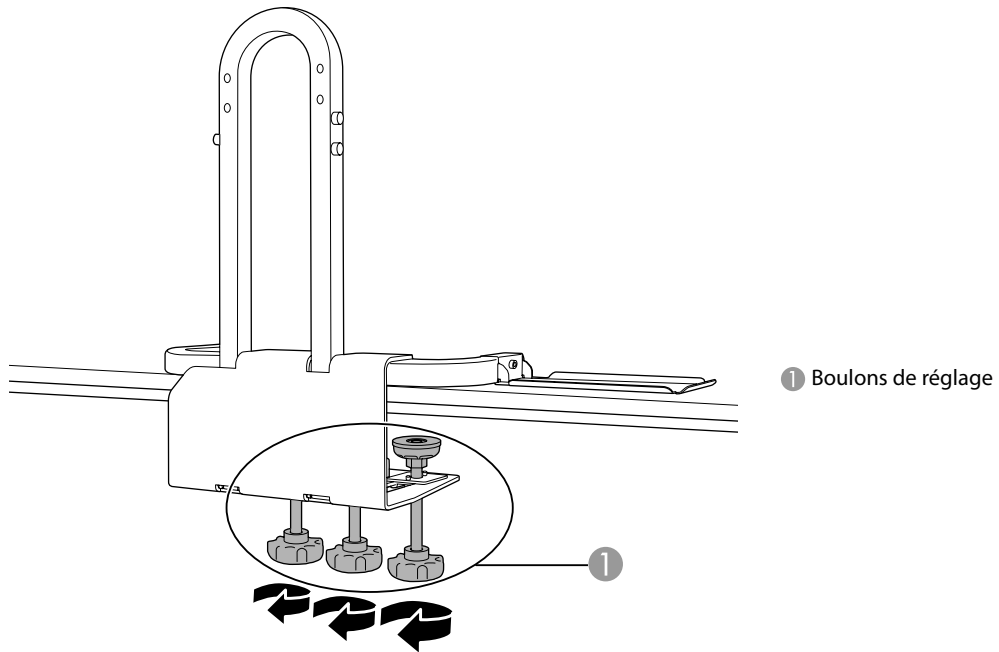


- ① Plateau pour accessoires
- ② Boulon à tête cylindrique à six pans M4 × 8 mm

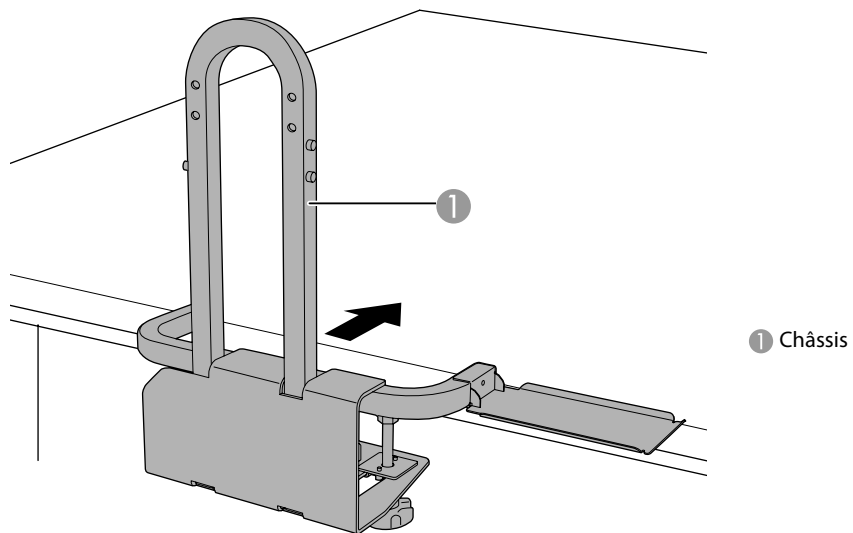
Vous pouvez placer le plateau pour crayon fourni avec le projecteur sur le plateau pour accessoires.

## Monter temporairement le châssis

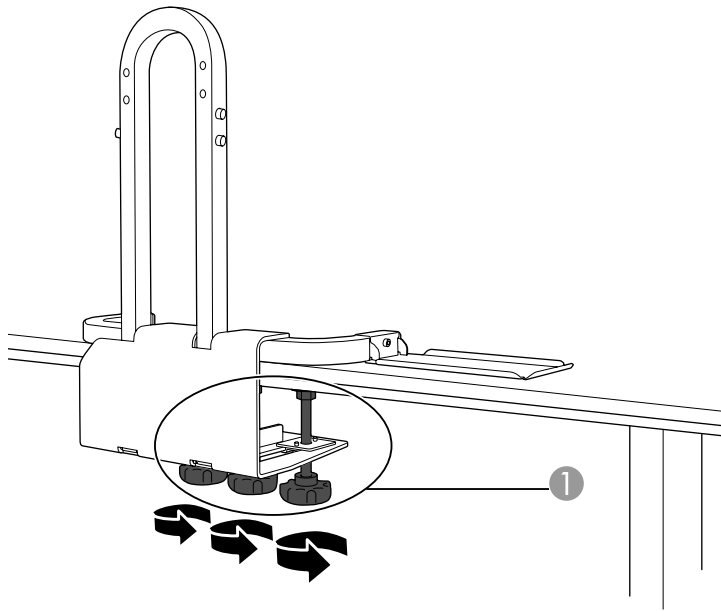
- (1) Desserrez les boulons de réglage (x3) en fonction de l'épaisseur du plateau afin de pouvoir fixer le châssis au plateau.



- (2) Fixez le châssis à la table en faisant coulisser le châssis sur le bord de la table.



- (3) Fixez temporairement les boulons de réglage à une surface plate au bas du plateau. Faites glisser les boulons de réglage vers l'avant ou l'arrière s'il y a des obstacles en-dessous de la table.



1 Boulons de réglage

Chaque boulon de réglage requiert une surface plane de 2,4 po (60 mm) de diamètre minimum.

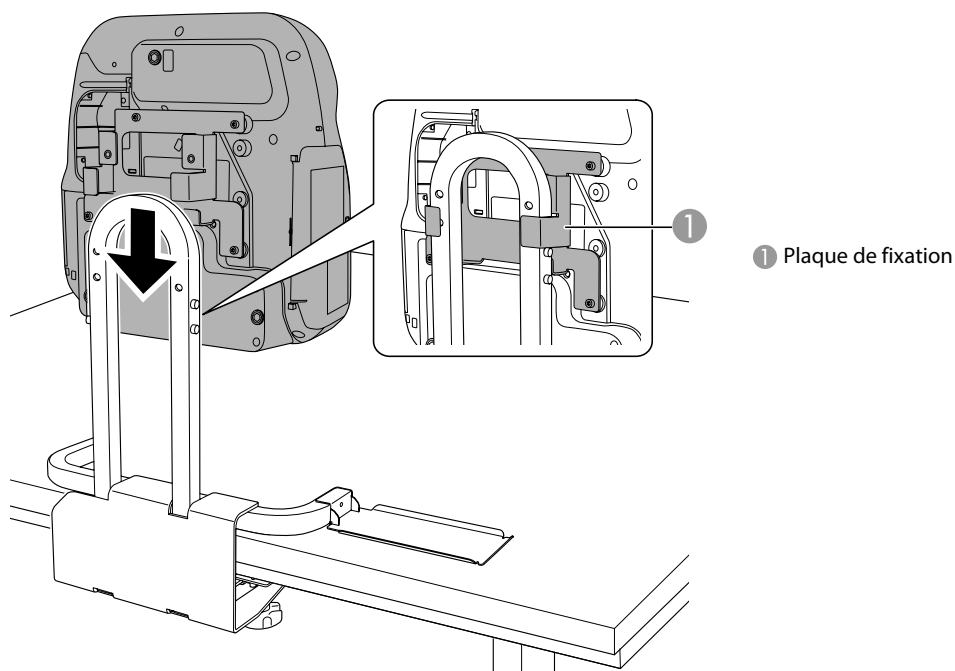
**⚠ Avertissement**

- ❑ **Serrez fermement tous les boulons de réglage après l'installation. Sinon, le support pourrait s'effondrer et le projecteur pourrait tomber et cela pourrait entraîner des dommages ou blessures corporelles.**
- ❑ **Serrez seulement les boulons de réglage sur la surface plane du dessous de la table.**

## Fixer le projecteur au châssis

(1) Faites coulisser la plaque de fixation installée sur le projecteur sur l'arc en forme de U situé dans la partie supérieure.

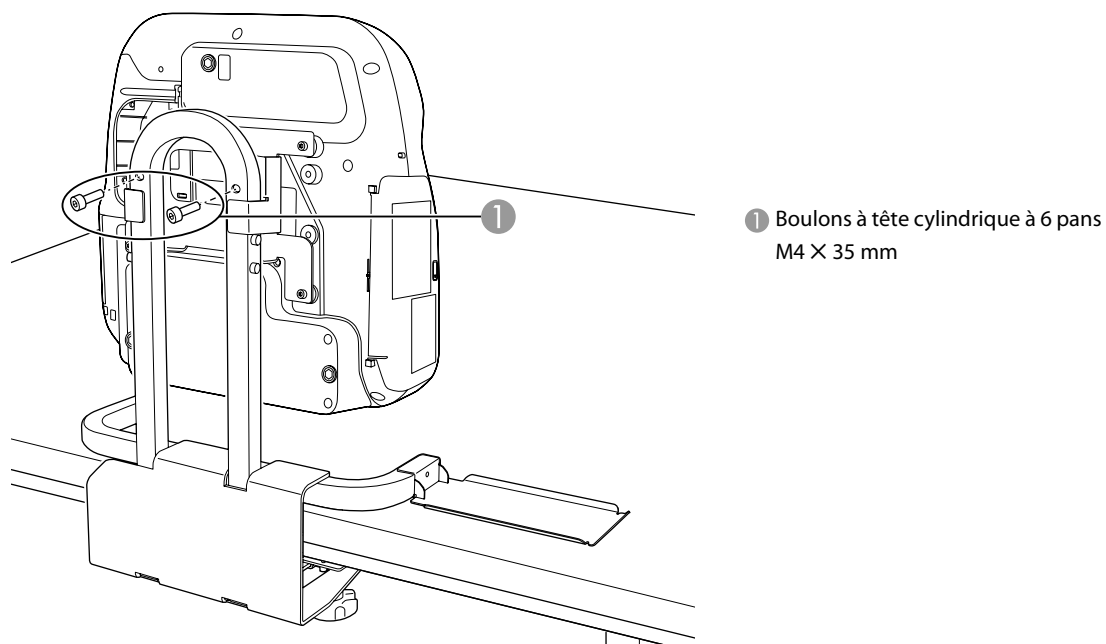
Elle s'arrête à la position de montage ① ou ②. Pour obtenir plus d'informations sur la position de montage, consultez la page 20.



### **⚠ Mise en garde**

**Ne placez rien sous le projecteur. Cela pourrait endommager le projecteur pendant le montage.**

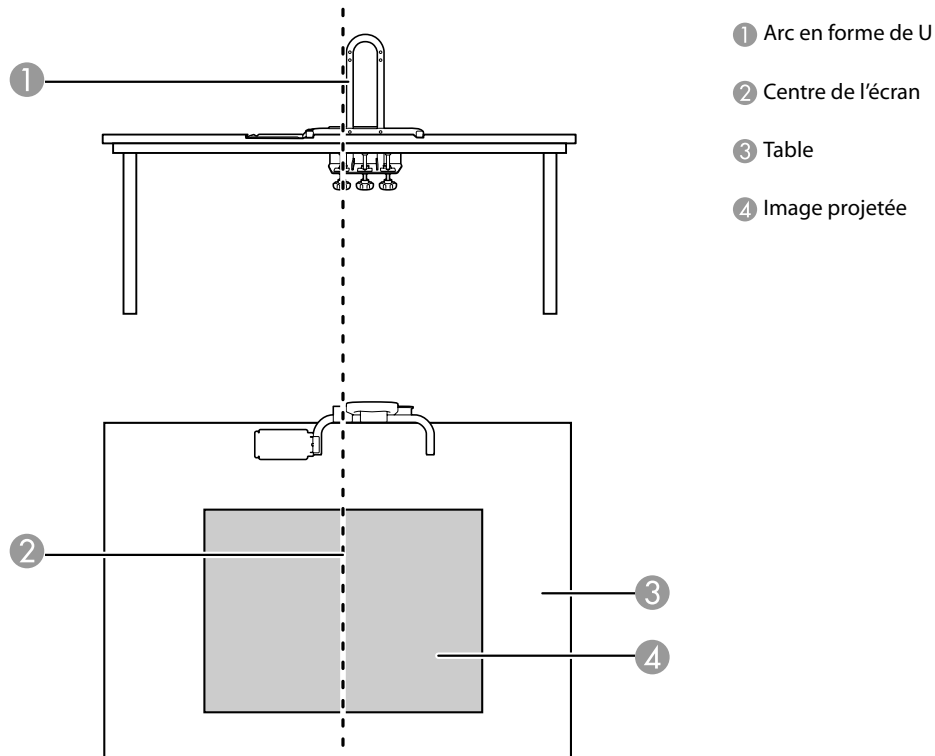
(2) Fixez le projecteur à l'aide des boulons à tête cylindrique à six pans M8 × 35 mm (x2).





## Déterminer la position de fixation de la base de la table

- (1) Alignez l'un des côtés de l'arc en forme de U sur le châssis ① avec la ligne centrale estimée de l'image projetée ② pour aligner le centre de l'objectif et le centre de l'image.



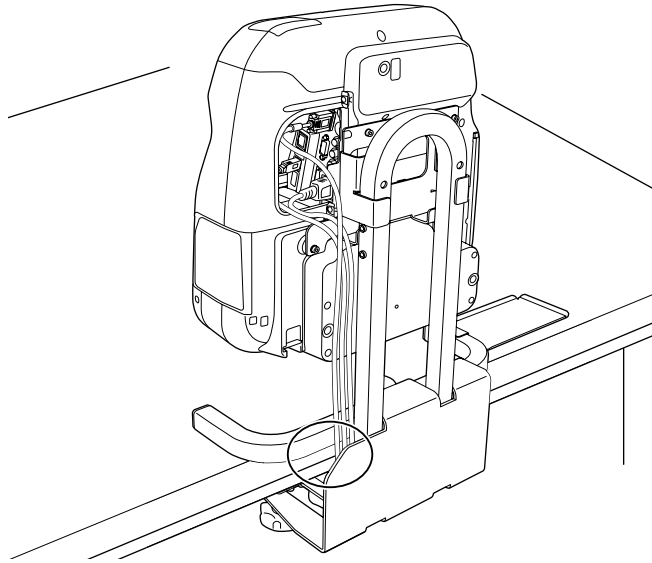
- (2) Serrez les boulons de réglage qui avaient été temporairement fixés tel qu'illustré à la page 22. Assurez-vous de serrer les boulons de réglage avec la même force.

### Avertissement

**Serrez fermement toutes les vis. Sinon, le projecteur ou ce support peut tomber ou s'affaisser et provoquer des blessures corporelles ou des dommages.**



- Une fois l'installation du projecteur terminée, connectez les câbles nécessaires. Utilisez la découpe du châssis afin que les câbles ne soient pas serrés les uns contre les autres.






- Pour le réglage de l'image ou pour obtenir plus de détails sur le projecteur, veuillez vous référer au *Guide de l'utilisateur* sur le CD du projecteur ou consultez le site Web [epson.com/support/brightlinkdownloads](http://epson.com/support/brightlinkdownloads) (É.-U.) ou [epson.ca/support/brightlinkdownloads](http://epson.ca/support/brightlinkdownloads) (Canada).
- Assurez-vous que la table ne bouge pas après l'installation du projecteur.


# Instrucciones de seguridad

Para su seguridad, lea las instrucciones de este manual y del *Manual del usuario* incluido en CD del proyector antes de utilizar este producto. Un manejo incorrecto sin seguir las instrucciones de estos manuales podría dañar el producto o causar daños personales o materiales. Guarde este manual para futuras consultas.











## Explicación de los símbolos

Los símbolos que se muestran a continuación aparecen en este manual para evitar daños personales o materiales. Asegúrese de que entiende estas advertencias al leer este documento.

 <b>Advertencia</b>	Este símbolo hace referencia a información que, si se ignora, podría causar daños personales e incluso la muerte debido a un manejo incorrecto.
 <b>Precaución</b>	Este símbolo hace referencia a información que, si se ignora, podría causar daños personales y materiales debido a un manejo incorrecto.
	Este símbolo indica información relevante o útil.

	Este símbolo indica una acción que no se debe realizar.		Este símbolo indica una acción que sí se debe realizar.
---	---	---	---

## Precauciones de seguridad para la instalación

 <b>Advertencia</b>	
<b>Siga las instrucciones de este manual para instalar el producto.</b> Si no sigue las instrucciones, el soporte se puede caer y provocar daños personales o accidentes.	
<b>Maneje el cable de alimentación con cuidado.</b> Un uso indebido puede provocar un incendio o una descarga eléctrica. Al manejarlo, tome las siguientes precauciones: - No manipule el enchufe con las manos mojadas. - No utilice un cable de alimentación dañado o modificado. - No tire demasiado fuerte del cable de alimentación cuando lo dirija a través del chasis.	
<b>No instale este producto en un lugar donde pueda sufrir vibraciones o golpes.</b> Las vibraciones o golpes podrían dañar el proyector o la superficie de montaje. También podrían hacer que el soporte o el proyector se caigan, provocando daños personales graves o incluso la muerte.	
<b>Revise regularmente este producto para garantizar que no haya piezas rotas o tornillos flojos.</b> Si hay piezas rotas, deje de utilizar el soporte inmediatamente. Si no, el montaje se podría desplomar y el proyector se podría caer y provocar daños o lesiones personales.	
<b>Nunca modifique este producto.</b>	
<b>Apriete firmemente todos los tornillos tras la instalación.</b> Si no, el montaje se podría desplomar y el proyector se podría caer y provocar daños o lesiones personales.	
<b>Instale este producto en una mesa que cumpla con las siguientes condiciones:</b> - La superficie de la mesa mide entre 0,6 y 3,1 pulg. (15 y 80 mm) de grosor. - La superficie de la mesa es lo suficientemente fuerte para resistir el peso del producto. - La mesa es lo suficientemente estable como para no desplomarse una vez instalado el soporte (por ejemplo, las patas no están inclinadas hacia dentro ni son plegables). - La mesa es lo suficientemente fuerte para resistir el peso del proyector y del soporte.	
<b>No utilice adhesivos de fijación, lubricantes o aceites para instalar el producto en una mesa.</b> Si utiliza adhesivos de fijación, lubricantes o aceites en la placa de fijación del proyector, se podría romper el exterior y hacer que el proyector se caiga, provocando daños personales o materiales.	
<b>No se apoye ni ejerza fuerza en el soporte para montaje en mesa o en el proyector.</b> De lo contrario, el soporte para montaje en mesa o el proyector se podrían caer y provocar accidentes o daños personales.	

## ⚠ Precaución

No instale este producto en un lugar donde se pueda exceder la temperatura de funcionamiento del proyector.

El proyector podría dañarse en tal situación.



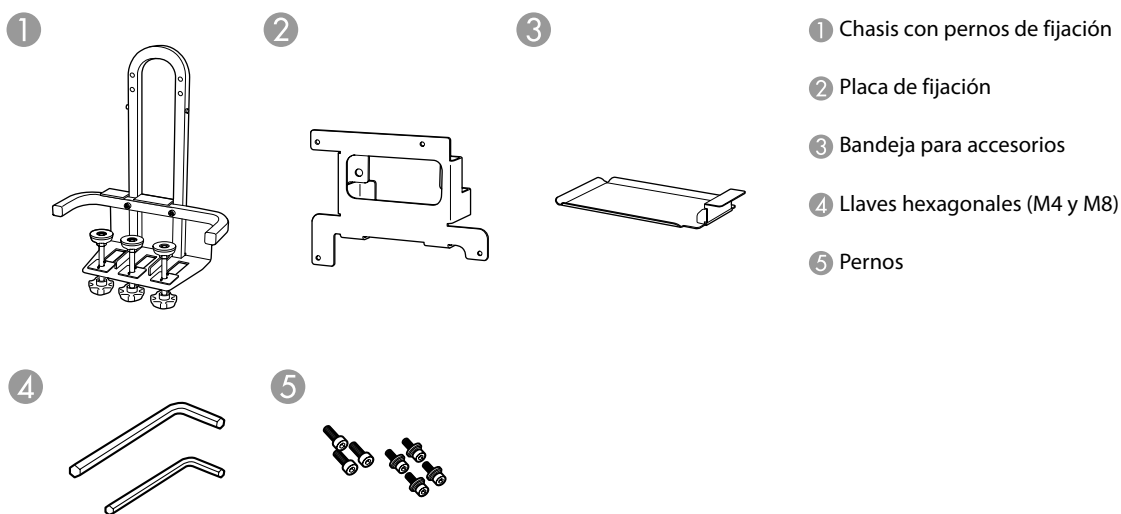
## Acerca de este manual

En este manual se describe cómo instalar los siguientes proyectores en una mesa utilizando el soporte para montaje en pared (ELPMB29).

- BrightLink™ 475Wi
- BrightLink 475wi+
- BrightLink 480i
- BrightLink 485Wi
- BrightLink 485wi+

Nota: La disponibilidad de modelos BrightLink varía según el país.

## Contenido del paquete



### Pernos

Forma	Nombre	Cantidad	Uso
	Perno de cabeza hexagonal M4 x 12 mm con arandela y arandela de presión	4	Para montar la placa de fijación en el proyector.
	Perno de cabeza hexagonal M4 x 8 mm	1	Para montar la bandeja en el chasis.
		2	Se utilizan como topes. (Pre-instalados en el chasis en la posición 2 del soporte).
	Perno de cabeza hexagonal M8 x 35 mm	2	Para montar la placa de fijación en el chasis.

Antes de comenzar la instalación, asegúrese de tener a mano las herramientas necesarias.

## Especificaciones

Elemento	Especificación	Nota
Peso	Aprox. 16,5 lb (7,5 kg)	
Capacidad máxima de carga	14,3 lb (6,5 kg)	
Margen de ajuste hacia adelante/ atrás del perno de fijación	3,1 pulg. (80 mm)	Distancia entre el borde de la mesa y el centro del perno: 1,4 a 4,5 pulg. (35 a 115 mm)

## Requisitos de la mesa

Instale el soporte en una mesa que cumpla con las siguientes condiciones:

- La superficie de la mesa es lo suficientemente fuerte para resistir el peso del producto.
- La mesa es lo suficientemente estable como para no desplomarse una vez instalado el soporte.
- La mesa es lo suficientemente fuerte para resistir el peso del proyector y del soporte.
- La superficie de la mesa es de un color claro, como blanco.
- La superficie de la mesa mide entre 0,6 y 3,1 pulg. (15 y 80 mm) de grosor.
- La superficie de la mesa es mayor a los siguientes tamaños mínimos necesarios.

Consulte la tabla de distancias de proyección en la página 29 para el tamaño de la imagen.

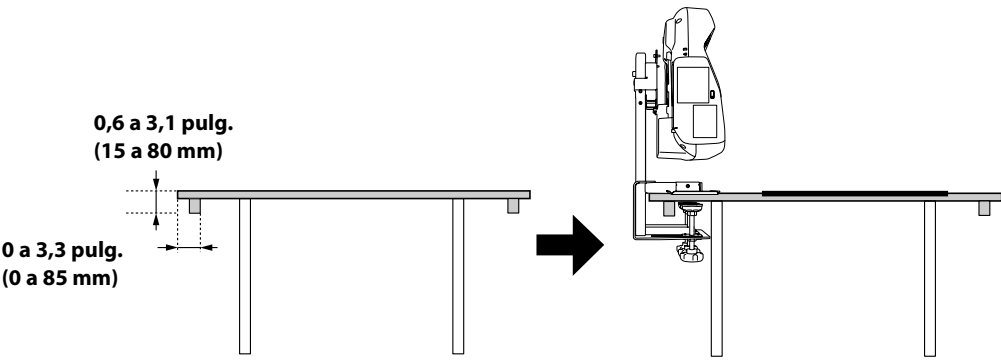
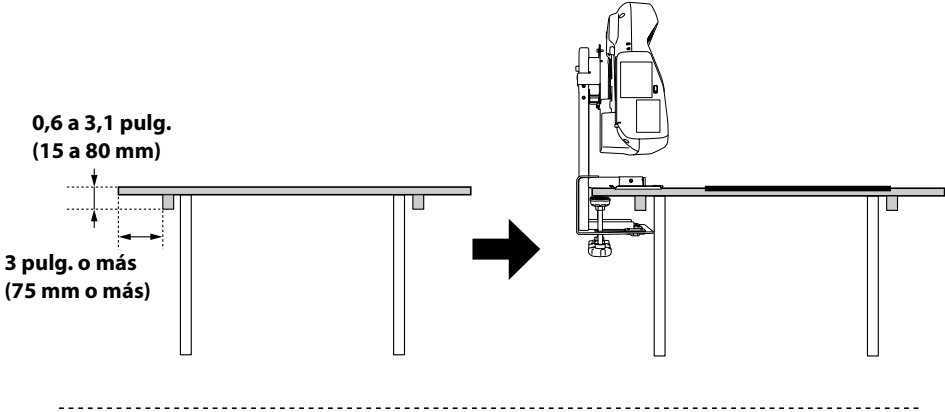
### Tamaños mínimos de una mesa para los proyectores BrightLink 475Wi/BrightLink 475wi+/ BrightLink 485Wi/BrightLink 485wi+

Posición de montaje	Tamaño de la imagen (Diagonal)	Mesa rectangular	Mesa redonda (Diámetro)
①	65 pulg. (1651 mm)	48 × 55,8 pulg. (1220 × 1417 mm)	80 pulg. (2032 mm)
②	60 pulg. (1524 mm)	44,9 × 52 pulg. (1140 × 1321 mm)	75 pulg. (1905 mm)

### Tamaños mínimos de una mesa para el proyector BrightLink 480i

Posición de montaje	Tamaño de la imagen (Diagonal)	Mesa rectangular	Mesa redonda (Diámetro)
①	60 pulg. (1524 mm)	48,4 × 48,7 pulg. (1230 × 1238 mm)	70 pulg. (1778 mm)
②	56 pulg. (1422 mm)	45,7 × 45,6 pulg. (1160 × 1158 mm)	65 pulg. (1651 mm)

Si hay obstáculos en la parte inferior de la superficie de la mesa, la distancia entre el borde de la mesa y el obstáculo debe ser de al menos 3 pulg. (75 mm) o el obstáculo debe estar a 3,3 pulg. (85 mm) del borde de la mesa.

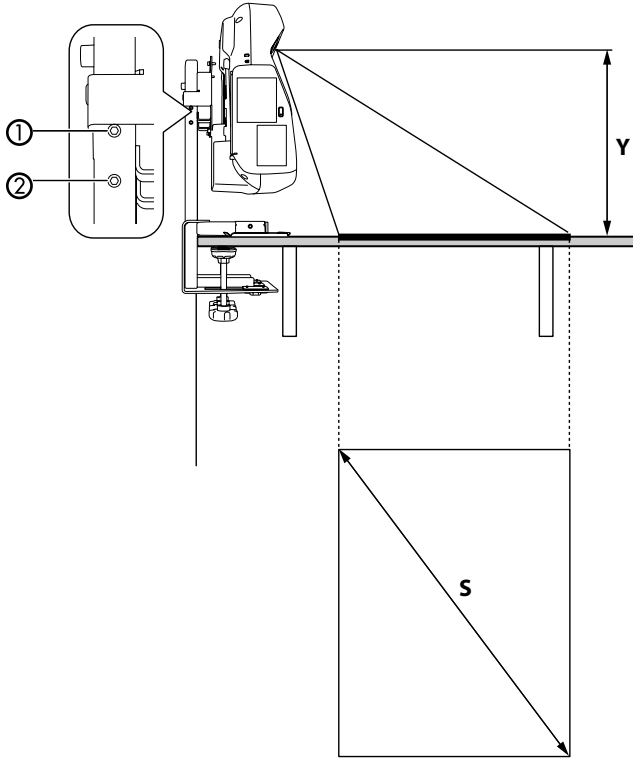


# Procedimiento de instalación

## Determine el tamaño de la imagen y la posición del proyector

(1) Determine la posición según el tamaño de la imagen. Puede escoger entre dos posiciones:

① y ②, tal como se muestra en la siguiente ilustración.



## Tamaños diagonales de la imagen para las posiciones de montaje 1 y 2

BrightLink 475Wi/BrightLink 475wi+/BrightLink 485Wi/BrightLink 485wi+

Posición de montaje (Y)		Tamaño diagonal de la imagen (S)					
		Relación de aspecto 16:10		Relación de aspecto 4:3		Relación de aspecto 16:9	
		Ancho (Máx.)	Tele (Mín.)	Ancho (Máx.)	Tele (Mín.)	Ancho (Máx.)	Tele (Mín.)
①	15 pulg. (380 mm)	65 pulg. (1651 mm)	48 pulg. (1219 mm)	57 pulg. (1448 mm)	43 pulg. (1092 mm)	63 pulg. (1600 mm)	47 pulg. (1194 mm)
②	13,8 pulg. (350 mm)	60 pulg. (1524 mm)	45 pulg. (1143 mm)	53 pulg. (1346 mm)	40 pulg. (1016 mm)	59 pulg. (1499 mm)	45 pulg. (1143 mm)

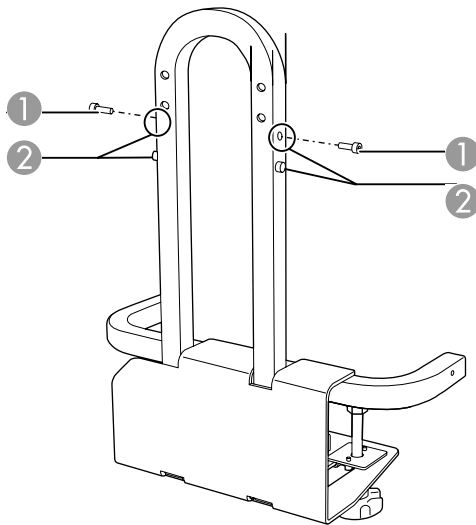
## Tamaños diagonales de la imagen para las posiciones de montaje 1 y 2 BrightLink 480i

Posición de montaje (Y)		Tamaño de la imagen (S)					
		Relación de aspecto 16:10		Relación de aspecto 4:3		Relación de aspecto 16:9	
		Ancho (Máx.)	Tele (Mín.)	Ancho (Máx.)	Tele (Mín.)	Ancho (Máx.)	Tele (Mín.)
①	15 pulg. (380 mm)	57 pulg. (1448 mm)	42 pulg. (1067 mm)	60 pulg. (1524 mm)	45 pulg. (1143 mm)	55 pulg. (1397 mm)	41 pulg. (1041 mm)
②	13,8 pulg. (350 mm)	53 pulg. (1346 mm)	40 pulg. (1016 mm)	56 pulg. (1422 mm)	42 pulg. (1067 mm)	52 pulg. (1321 mm)	38 pulg. (965 mm)



- Puede cambiar el tamaño de la imagen utilizando la función E-Zoom del proyector.
- Puede ajustar la posición de proyección utilizando la función Cambio de imagen del proyector.

(2) Al momento de envío del soporte, los pernos de cabeza hexagonal M4 × 8 mm (×2) están fijados en la posición ②. Para utilizar la posición de montaje ①, retire los pernos de la posición ② antes de tratar de instalar el proyector, tal como se muestra en la página 34.

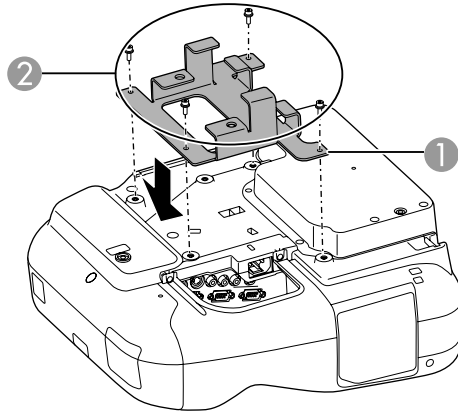


- ① Pernos de cabeza hexagonal M4 × 8 mm
- ② Posiciones de montaje



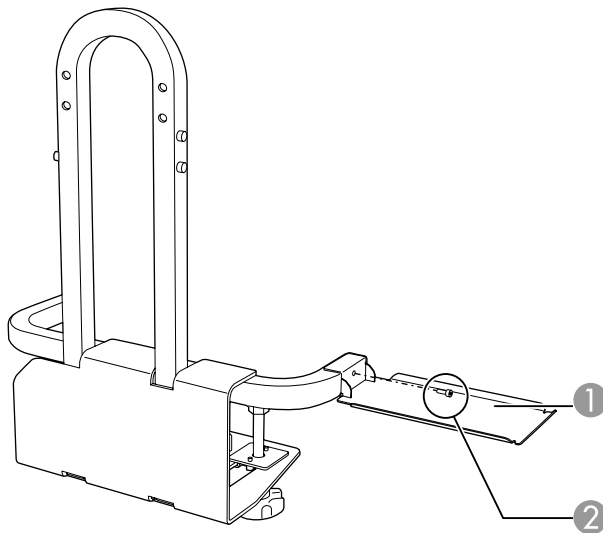
## Ensamble las piezas

- (1) Instale la placa de fijación en el proyector utilizando los pernos de cabeza hexagonal M4 × 12 mm (4 pernos con arandela y arandela de presión).



- ① Placa de fijación
- ② Pernos de cabeza hexagonal M4 × 12 mm (con arandela y arandela de presión)

- (2) Instale la bandeja en el chasis utilizando un perno de cabeza hexagonal M4 × 8 mm. Puede instalar la bandeja a la izquierda o a la derecha del chasis.

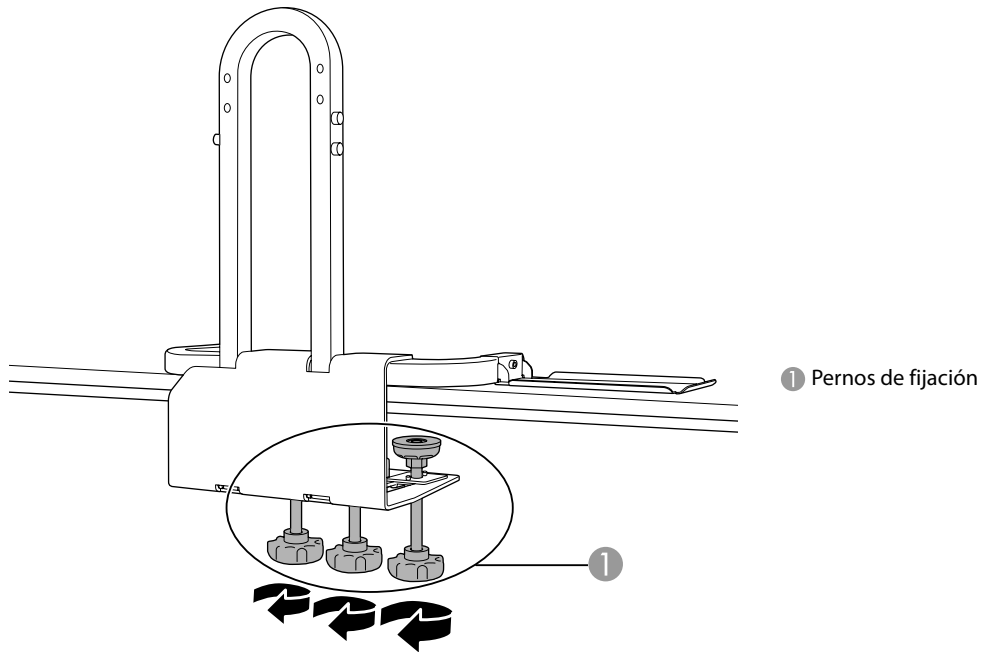


- ① Bandeja para accesorios
- ② Perno de cabeza hexagonal M4 × 8 mm

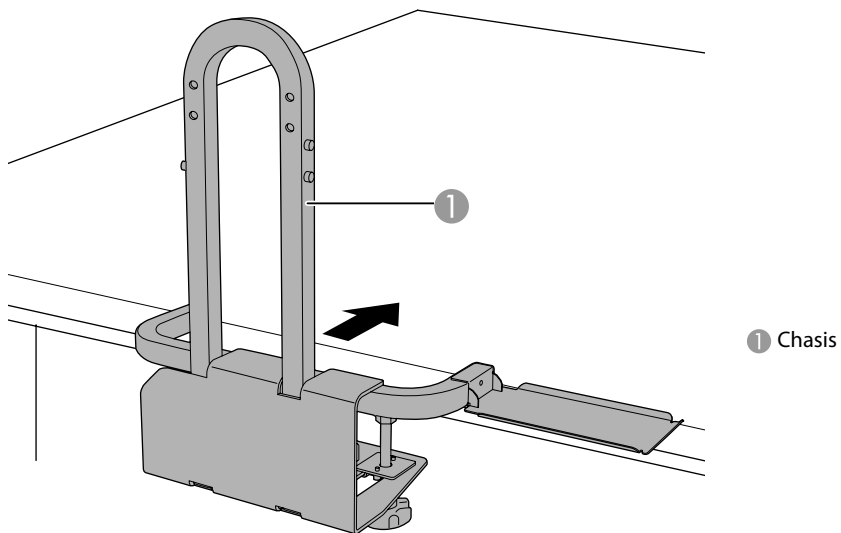
Puede colocar la bandeja para bolígrafos proporcionada con el proyector en la bandeja para accesorios.

## Instale el chasis temporalmente

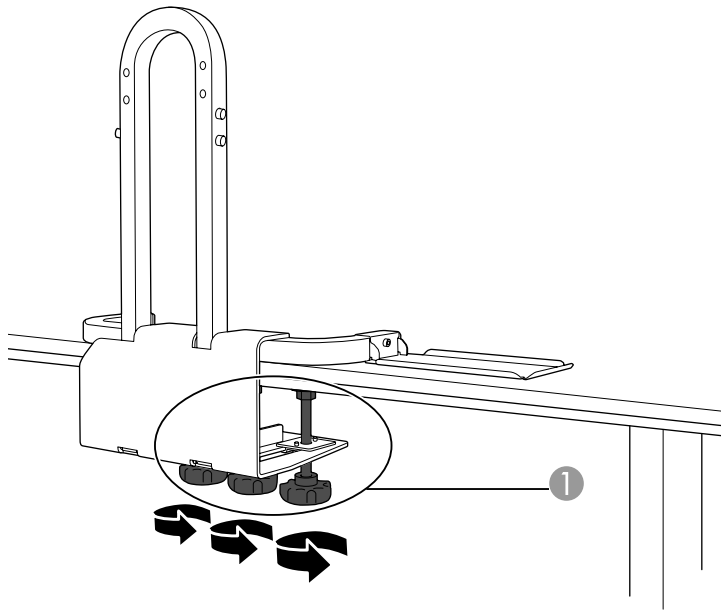
- (1) Afloje los pernos de fijación (×3) hasta que se ajusten al grosor de la superficie de la mesa, de manera que pueda fijar el chasis a la superficie de la mesa.



- (2) Coloque el chasis en la mesa deslizándolo sobre el borde de la mesa.



- (3) Fije temporalmente los pernos de fijación en una superficie plana en la parte inferior de la superficie de la mesa. Si hay obstáculos en la parte inferior de la mesa, deslice los pernos de fijación hacia delante o atrás.



1 Pernos de fijación

Cada perno de fijación necesita una superficie plana de al menos 2,4 pulg. (60 mm) de diámetro.

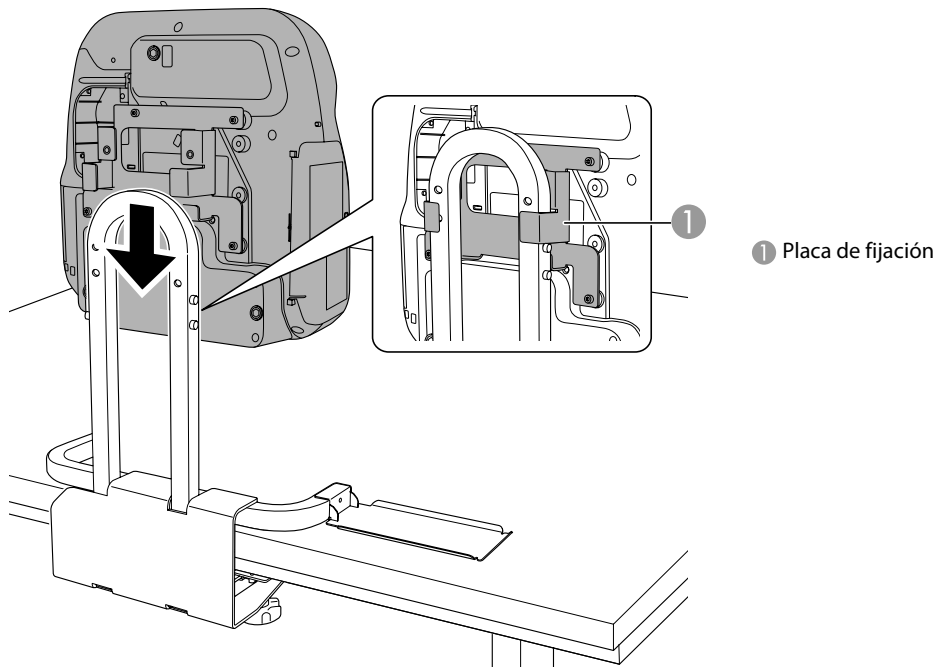
**⚠ Advertencia**

- ❑ **Apriete firmemente todos los pernos de fijación tras la instalación. Si no, el montaje se podría desplomar y el proyector se podría caer y provocar daños o lesiones personales.**
- ❑ **Sólo apriete los pernos de fijación en la superficie plana de la parte inferior de la mesa.**

## Asegure el proyector al chasis

(1) Deslice desde arriba la placa de fijación montada en el proyector por el arco en forma de U.

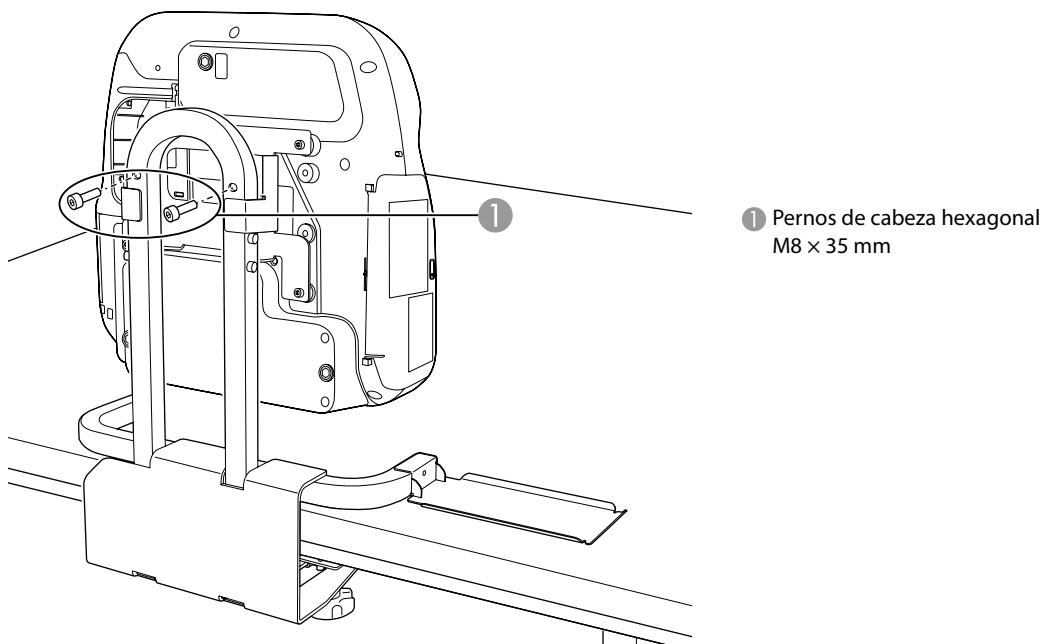
Se parará en la posición de montaje ① o ②. Para obtener información sobre cómo configurar la posición de montaje, consulte la página 30.



### Precaución

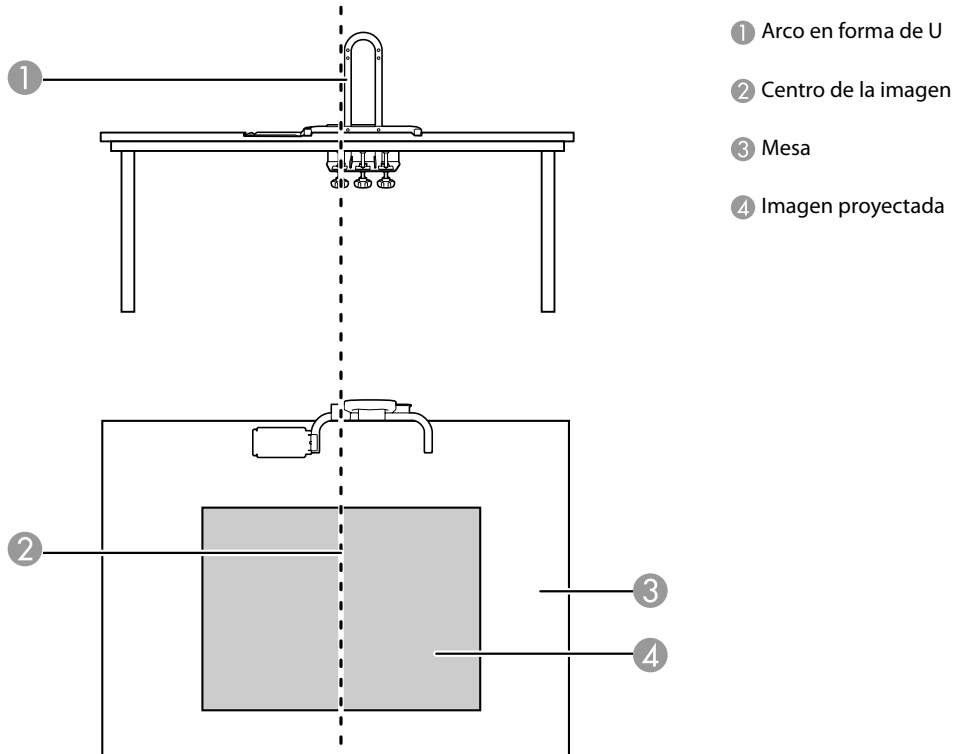
No coloque nada debajo del proyector. Podría dañar el proyector durante el proceso de montaje.

(2) Asegure el proyector con los pernos de cabeza hexagonal M8 × 35 mm (×2).



## Determine la posición de instalación del soporte para montaje en mesa

- (1) Alinee un lateral del arco en forma de U del chasis ① con la línea central estimada de la imagen proyectada ② para alinear así el centro de la lente y el centro de la imagen.



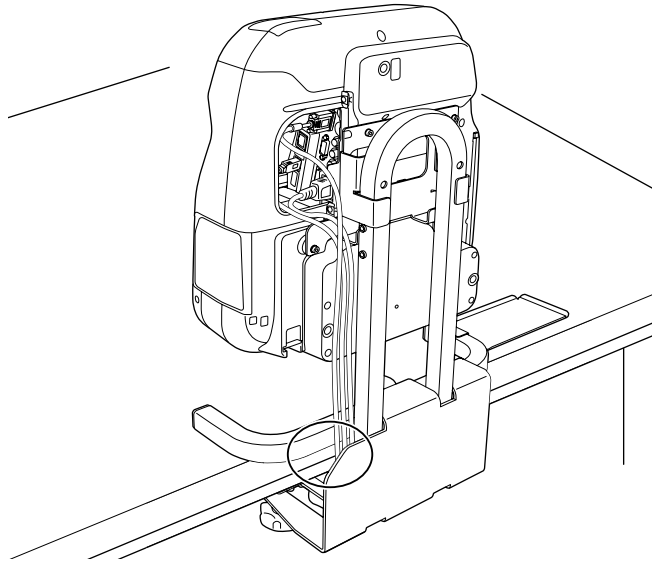
- (2) Apriete los pernos de fijación que estaban fijados temporalmente, tal como se muestra en la página 32. Apriete todos los pernos de fijación con la misma fuerza.

### **⚠ Advertencia**

**Apriete firmemente todos los tornillos. Si no, el proyector o el soporte se podrían caer y provocar daños o lesiones personales.**



- Cuando haya terminado la instalación del proyector, conecte los cables necesarios. Utilice el hueco del chasis para que los cables no sobresalgan.






- Para ajustar la imagen y otros detalles del proyector, consulte el *Manual del usuario* incluido en el CD del proyector.
- Asegúrese de que la mesa no se tambalee una vez instalado el proyector.

# Instruções de segurança

Para sua segurança, leia todas as instruções neste manual e no *Manual do usuário* do seu projetor antes de utilizar este produto. Um manuseamento incorreto que ignore as instruções contidas nestes manuais poderá danificar o produto ou resultar em lesões pessoais ou danos materiais. Mantenha este manual disponível para referência futura.









## Explicação dos símbolos

Os símbolos apresentados a seguir são utilizados ao longo deste manual para evitar lesões pessoais ou danos materiais. Assegure-se de que compreende estes símbolos quando ler este manual.

 <b>Alerta</b>	Este símbolo indica informação que, se ignorada, poderá resultar em lesões pessoais ou mesmo morte devido ao manuseamento incorreto.
 <b>Cuidado</b>	Este símbolo indica informação que, se ignorada, poderá resultar em lesões pessoais ou danos físicos devido ao manuseamento incorreto.
	Este símbolo indica informações pertinentes ou úteis.

	Este símbolo indica uma ação que não deve ser efetuada		Este símbolo indica uma ação que deve ser efetuada
---	--	---	--

## Precauções de segurança para instalação

 <b>Alerta</b>	
<b>Siga as instruções neste manual quando instalar o produto.</b> Se não seguir as instruções, o produto poderá cair ou ceder, resultando em lesões pessoais ou acidente.	
<b>Manuseie o cabo de eletricidade com cuidado.</b> Um manuseamento incorreto poderá causar incêndio ou choque elétrico. Observe as precauções apresentadas a seguir durante o manuseamento: - Não manuseie o plugue com as mãos molhadas. - Não utilize um cabo de eletricidade danificado ou alterado. - Não puxe o cabo de eletricidade com muita força quando for passá-lo pela estrutura de base.	
<b>Não instale este produto em um local onde possa ficar sujeito a vibrações ou choques.</b> Vibrações ou choques poderão resultar em danos ao projetor ou superfície de montagem. Poderão, também, resultar na queda deste produto ou do projetor e causar lesões pessoais graves ou mesmo morte.	
<b>Cheque este produto regularmente para se assegurar de que não existem peças partidas ou parafusos soltos.</b> Se existirem peças partidas, pare de usar este produto imediatamente. Caso contrário, este produto ou o projetor poderá cair ou ceder e causar danos ou lesões pessoais.	
<b>Nunca faça alterações a este produto.</b>	
<b>Aperte firmemente todos os parafusos após a instalação.</b> Caso contrário, este produto ou o projetor poderá cair ou ceder e causar danos ou lesões pessoais.	
<b>Instale este produto em uma mesa que cumpra as condições indicadas a seguir.</b> - O tampo da mesa tem uma espessura de 15 a 80 mm (0,6 a 3,1 pol.). - O tampo da mesa tem capacidade suficiente para suportar o peso deste produto. - A mesa é suficientemente estável para não ceder após a instalação deste produto (por exemplo, as pernas não são inclinadas para dentro ou articuladas). - A mesa tem capacidade suficiente para suportar o peso do projetor e deste produto.	

## Alerta

**Não utilize adesivos para fixação de parafusos, lubrificantes ou óleos para instalar este produto em uma mesa.**

Se utilizar adesivos para fixação de parafusos, lubrificantes ou óleos na parte fixa da placa de fixação do projetor, o gabinete poderá danificar-se e causar a queda do projetor, resultando em lesões pessoais ou danos materiais.



**Não se incline nem aplique força no suporte de montagem para mesa ou no projetor.**

Caso contrário, o suporte de montagem para mesa ou o projetor poderá cair ou ceder e causar acidente ou lesões pessoais.



## Cuidado

**Não instale este produto em um local onde a temperatura de funcionamento para o projetor possa ser excedida.**

Esse tipo de ambiente poderá danificar o projetor.



## Sobre este manual

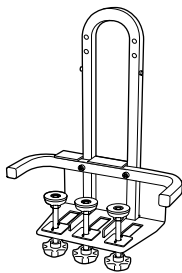
Este manual descreve como instalar os projetores indicados a seguir em uma mesa utilizando o suporte interativo para montagem em mesa (ELPMB29):

- BrightLink™ 475Wi
- BrightLink 475wi+
- BrightLink 480i
- BrightLink 485Wi
- BrightLink 485wi+

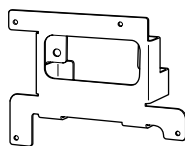
Observação: A disponibilidade dos modelos BrightLink varia dependendo do país.

## Conteúdos da embalagem

1



2



3



1 Estrutura de base com parafusos de ajuste

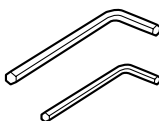
2 Placa de fixação

3 Bandeja de acessório

4 Chaves sextavadas (para M4 e M8)

5 Parafusos

4






5





## Parafusos

Forma	Nome	Quantidade	Aplicação
	Parafuso de cabeça cilíndrica sextavado M4 × 12 mm com arruela e arruela de pressão	4	Para montar a placa de fixação no projetor.
	Parafuso de cabeça cilíndrica sextavado M4 × 8 mm	1	Para montar a bandeja na estrutura de base.
		2	Utilizados como fixadores. (Pré-instalado na unidade da estrutura de base na posição de montagem 2.)
	Parafuso de cabeça cilíndrica sextavado M8 × 35 mm	2	Para montar a placa de fixação na estrutura de base.

Prepare as ferramentas necessárias antes de iniciar a instalação.

## Especificações

Item	Especificação	Observação
Peso	Aprox. 16,5 lb (7,5 kg)	
Capacidade de carga máxima	14,3 lb (6,5 kg)	
Intervalo de ajuste para a frente/trás do parafuso de ajuste	3,1 pol. (80 mm)	Distância entre a extremidade da mesa e o centro do parafuso: 1,4 a 4,5 pol. (35 a 115 mm)

## Requisitos para a mesa

Instale este produto em uma mesa que cumpra as condições indicadas a seguir.

- O tampo da mesa tem capacidade suficiente para suportar o peso deste produto.
- A mesa é suficientemente estável para não ceder após a instalação deste produto.
- A mesa tem capacidade suficiente para suportar o peso do projetor e deste produto.
- A superfície da mesa é de cor clara como, por exemplo, branca.
- O tampo da mesa tem uma espessura de 0,6 a 3,1 pol. (15 a 80 mm).
- O tamanho do tampo da mesa é maior que os tamanhos mínimos a seguir.

Consulte a tabela de distância de projeção na página 43 para obter o tamanho da imagem.

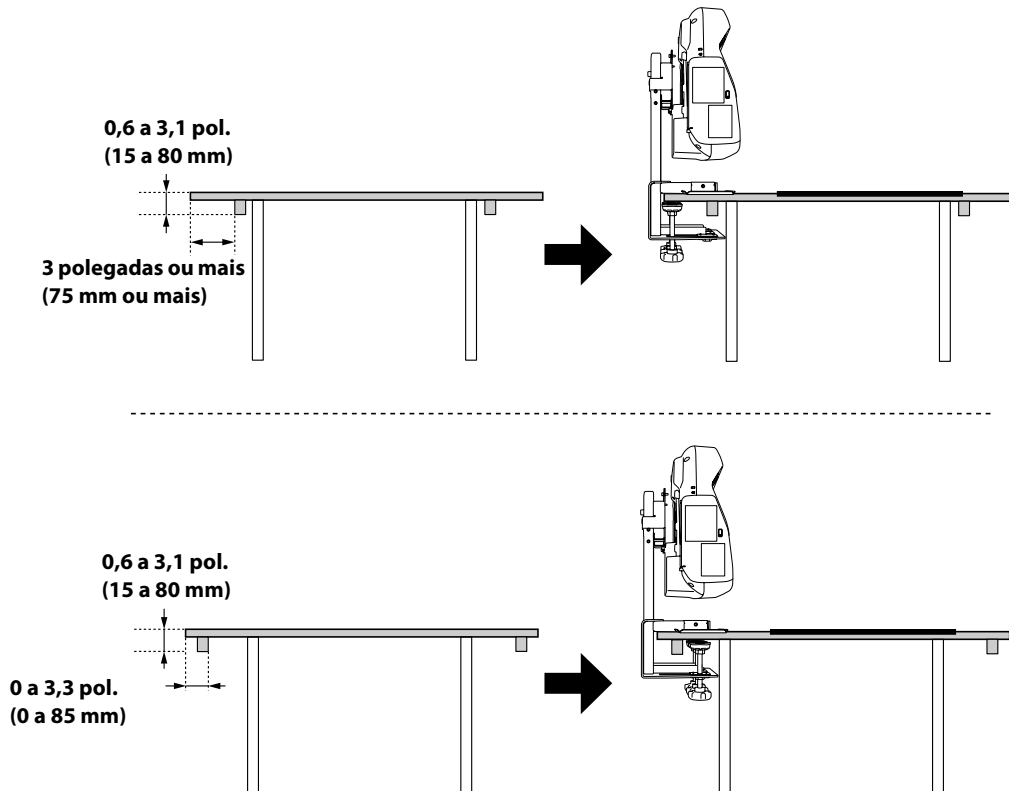
### Tamanhos de mesa mínimos para BrightLink 475Wi/BrightLink 475wi+/BrightLink 485Wi/BrightLink 485wi+

Posição de montagem	Tamanho da imagem (diagonal)	Mesa retangular	Mesa redonda (diâmetro)
①	65 pol. (1651 mm)	48 × 55,8 pol. (1220 × 1417 mm)	80 pol. (2032 mm)
②	60 pol. (1524 mm)	44,9 × 52 pol. (1140 × 1321 mm)	75 pol. (1905 mm)

### Tamanhos de mesa mínimos para BrightLink 480i

Posição de montagem	Tamanho da imagem (diagonal)	Mesa retangular	Mesa redonda (diâmetro)
①	60 pol. (1524 mm)	48,4 × 48,7 pol. (1230 × 1238 mm)	70 pol. (1778 mm)
②	56 pol. (1422 mm)	45,7 × 45,6 pol. (1160 × 1158 mm)	65 pol. (1651 mm)

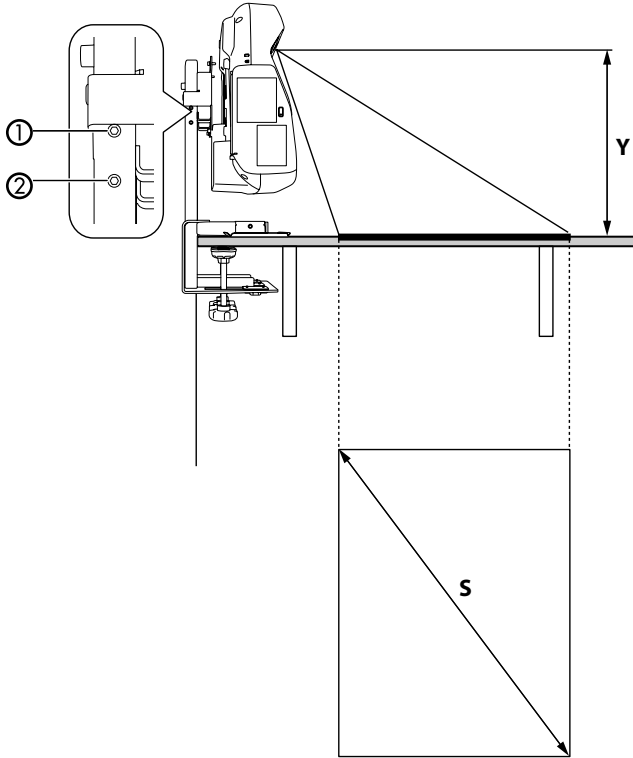
Se existir algum obstáculo na parte inferior do tampo da mesa, a distância entre a borda da mesa e o obstáculo deve ser, pelo menos, de 3 pol. (75 mm) ou o obstáculo tem que estar afastado 3,3 pol. (85 mm) da borda da mesa.



# Procedimento de instalação

## Determine o tamanho da imagem e a posição do projetor

- (1) Determine a posição de acordo com o tamanho da imagem. Pode escolher entre duas posições: ① e ②, conforme mostrado na ilustração a seguir.



## Tamanhos diagonais de imagem para posições de montagem 1 e 2

BrightLink 475Wi/BrightLink 475wi+/BrightLink 485Wi/BrightLink 485wi+

Posição de montagem (Y)		Tamanho diagonal de imagem (S)					
		Relação de aspecto de 16:10		Relação de aspecto de 4:3		Relação de aspecto de 16:9	
		Wide (Máx.)	Tele (Mín.)	Wide (Máx.)	Tele (Mín.)	Wide (Máx.)	Tele (Mín.)
①	15 pol. (380 mm)	65 pol. (1651 mm)	48 pol. (1219 mm)	57 pol. (1448 mm)	43 pol. (1092 mm)	63 pol. (1600 mm)	47 pol. (1194 mm)
②	13,8 pol. (350 mm)	60 pol. (1524 mm)	45 pol. (1143 mm)	53 pol. (1346 mm)	40 pol. (1016 mm)	59 pol. (1499 mm)	45 pol. (1143 mm)

## Tamanhos diagonais de imagem para posições de montagem 1 e 2

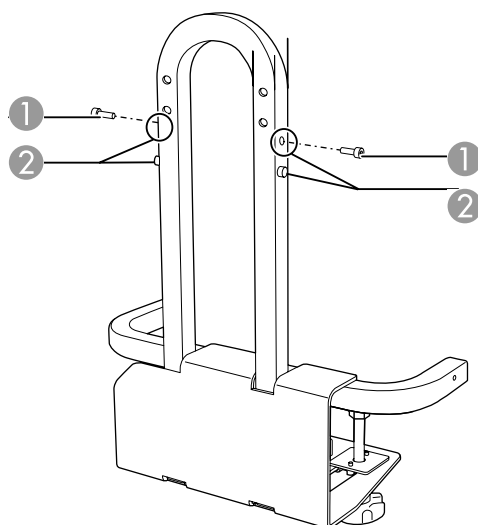
### BrightLink 480i

Posição de montagem (Y)		Tamanho de imagem (S)					
		Relação de aspecto de 16:10		Relação de aspecto de 4:3		Relação de aspecto de 16:9	
		Wide (Máx.)	Tele (Mín.)	Wide (Máx.)	Tele (Mín.)	Wide (Máx.)	Tele (Mín.)
①	15 pol. (380 mm)	57 pol. (1448 mm)	42 pol. (1067 mm)	60 pol. (1524 mm)	45 pol. (1143 mm)	55 pol. (1397 mm)	41 pol. (1041 mm)
②	13,8 pol. (350 mm)	53 pol. (1346 mm)	40 pol. (1016 mm)	56 pol. (1422 mm)	42 pol. (1067 mm)	52 pol. (1321 mm)	38 pol. (965 mm)



- É possível alterar o tamanho da imagem utilizando a função E-Zoom do projetor.
- É possível ajustar a posição da projeção utilizando a função Deslocar Imagem do projetor.

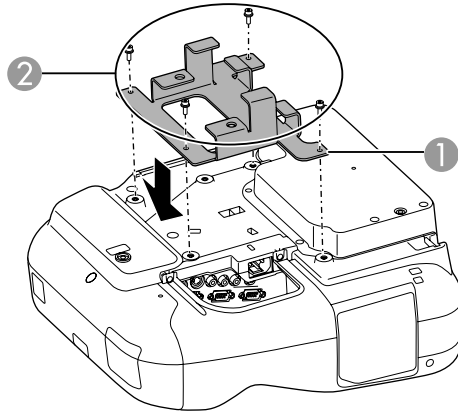
(2) O suporte é fornecido com parafusos de cabeça cilíndrica sextavados M4 × 8 mm (2) presos ②. Para usar a posição de montagem ①, remova os parafusos da posição ② antes de tentar montar o projetor conforme mostrado na página 47.



- ① Parafusos de cabeça cilíndrica sextavados M4 × 8 mm
- ② Posições de montagem

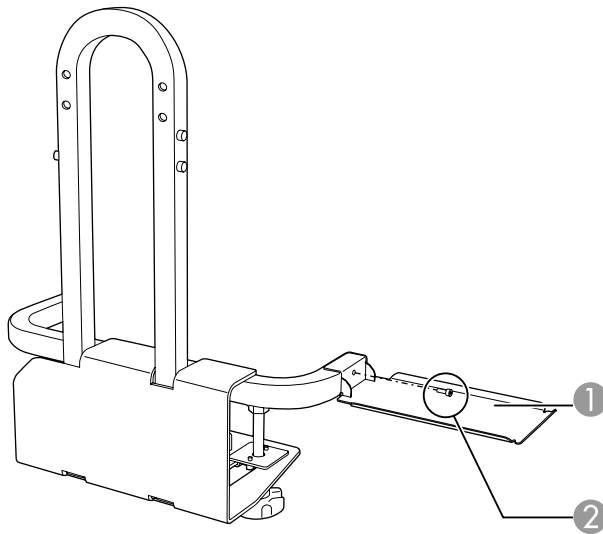
## Monte as peças

- (1) Monte a placa de fixação no projetor utilizando parafusos de cabeça cilíndrica sextavados M4 × 12 mm (4 parafusos com arruela e arruela de pressão).



- ① Placa de fixação
- ② Parafusos de cabeça cilíndrica sextavados M4 × 12 mm (com arruela e arruela de pressão)

- (2) Monte a bandeja na estrutura de base utilizando um parafuso de cabeça cilíndrica sextavado M4 × 8 mm. Pode montar a bandeja no lado esquerdo ou no lado direito da estrutura de base.

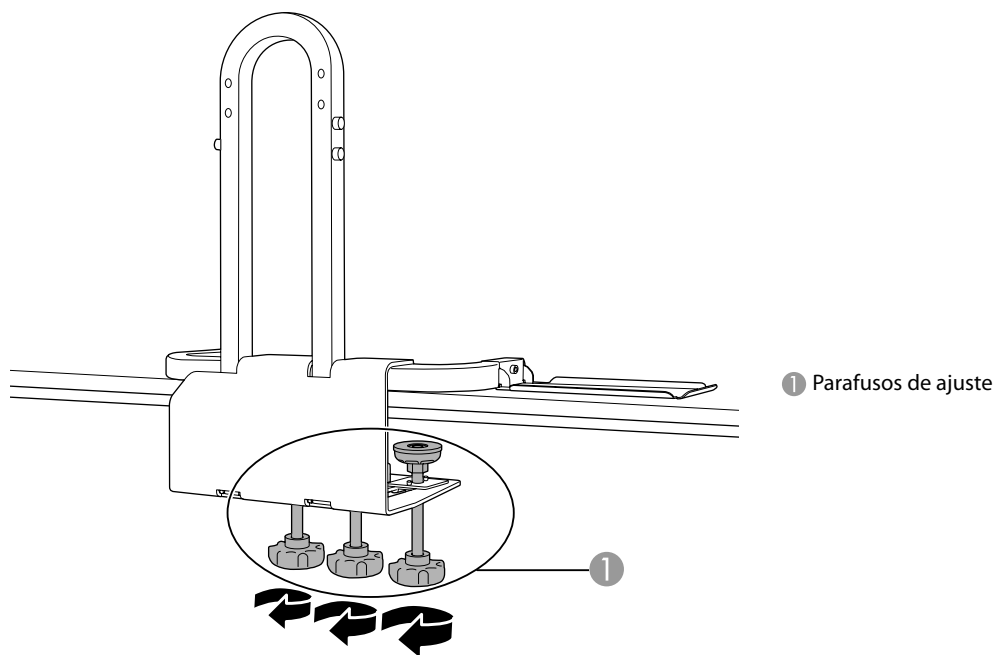


- ① Bandeja de acessório
- ② Parafuso de cabeça cilíndrica sextavado M4 × 8 mm

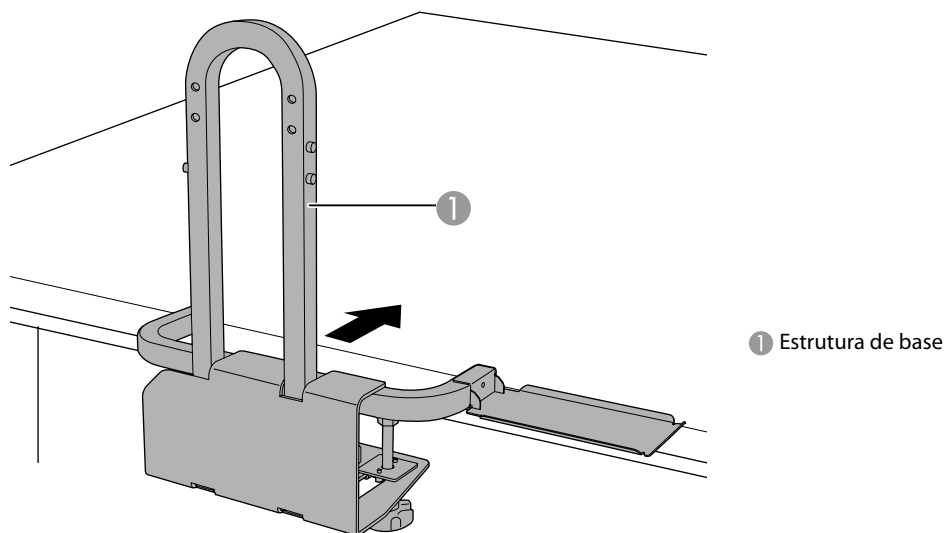
Pode colocar o suporte para caneta fornecido com o projetor na bandeja de acessório.

## Monte temporariamente a estrutura de base

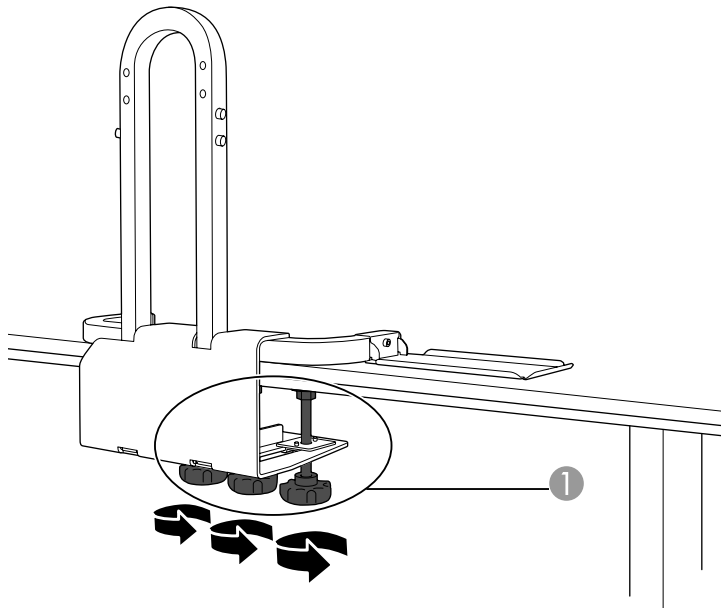
- (1) Solte os parafusos de ajuste (3) para corresponderem à espessura do tampo da mesa para que possa prender a estrutura de base ao tampo da mesa.



- (2) Fixe a estrutura de base na mesa fazendo-a deslizar ao longo da borda da mesa.



- (3) Fixe temporariamente os parafusos de ajuste em uma superfície plana na parte inferior do tampo da mesa. Deslize os parafusos de ajuste para a frente ou para trás, se houver obstáculos na parte de baixo da mesa.



1 Parafusos de ajuste

Cada parafuso de ajuste requer uma superfície plana com, pelo menos, 60 mm (2,4 pol.) de diâmetro.

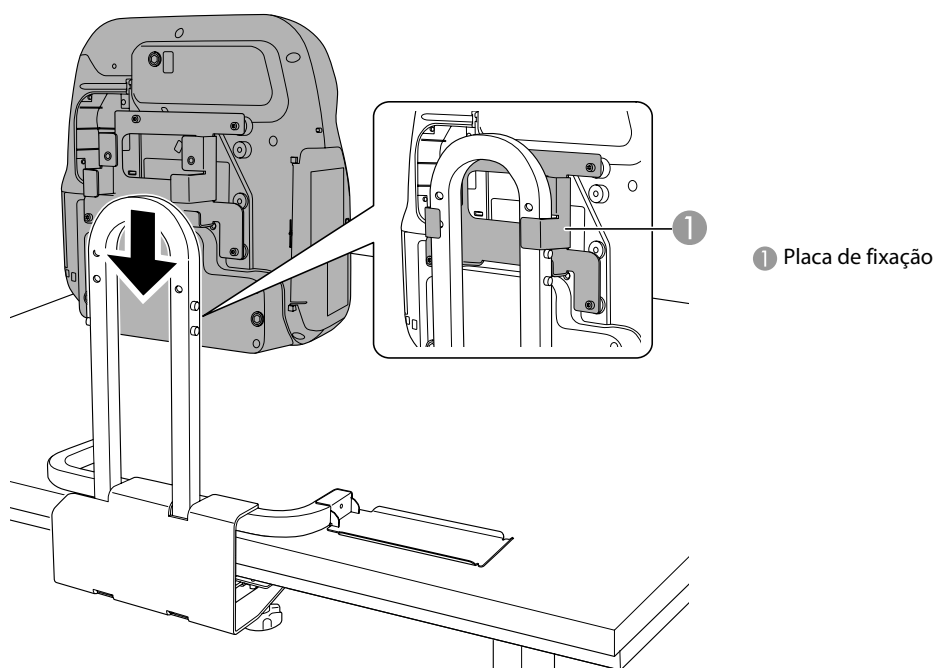
### Alerta

- Aperte firmemente todos os parafusos de ajuste após a instalação. Caso contrário, este produto ou o projetor poderá cair ou ceder e causar danos ou lesões pessoais.
- Só aperte os parafusos de ajuste na superfície plana na parte de baixo da mesa.

## Fixe o projetor na estrutura de base

- (1) Faça deslizar a placa de fixação montada no projetor ao longo do arco em forma de U a partir do topo.

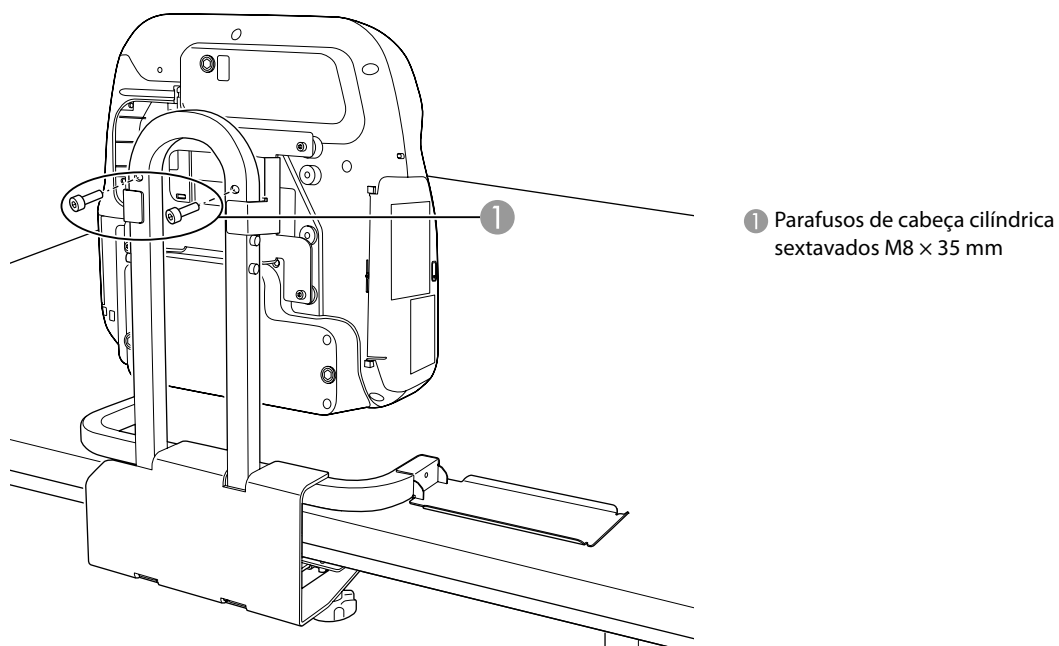
A placa irá parar na posição de montagem ① ou ②. Para informação sobre como estabelecer a posição de montagem, veja a página 44.



### **⚠ Cuidado**

**Não coloque nada embaixo do projetor. Isso poderá danificar o projetor durante o processo de montagem.**

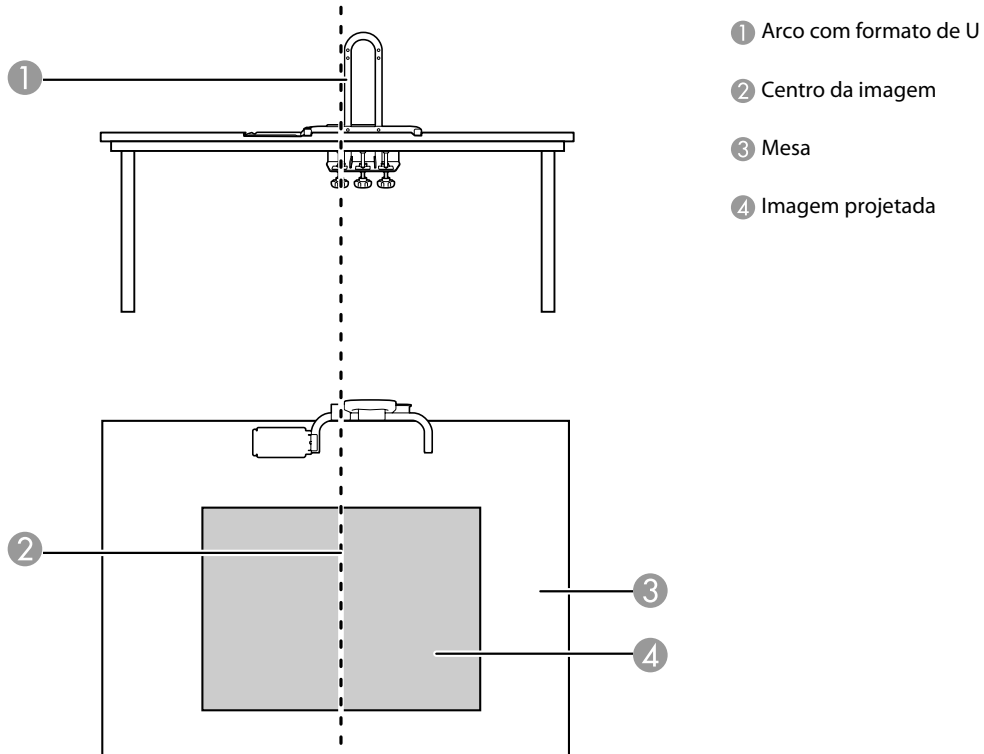
(2) Fixe o projetor com os parafusos de cabeça cilíndrica sextavados M8 × 35 mm (2).





## Determine a posição para fixar o suporte para mesa

- (1) Alinhe um lado do arco com formato de U na estrutura de base ① com a linha de centro estimada da imagem projetada ② para alinhar o centro da lente e o centro da imagem.



- (2) Aperte os parafusos de ajuste que foram temporariamente fixados, conforme mostrado na página 46. Assegure-se de apertar os parafusos de ajuste com força igual.

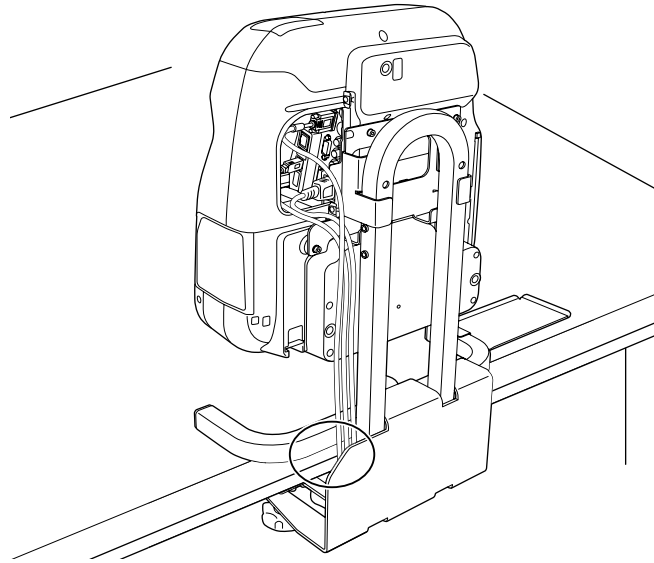


### Alerta

**Aperte firmemente todos os parafusos. Caso contrário, o projetor ou o suporte poderá cair e causar lesões pessoais ou danos.**



- Depois de concluir a instalação do projetor, conecte os cabos necessários. Utilize o recorte existente na estrutura de base para que os cabos não fiquem salientes.



- Para ajustar a imagem e para mais detalhes sobre o projetor, consulte o *Manual do usuário eletrônico*.
- Depois de instalar o projetor, certifique-se de que a mesa se mantém firme.





\*412268200\*

CPD-36439  
Printed in: XXXXXX  
Pays d'impression : XXXXXX  
Impreso en: XXXXXX  
País de impressão: XXXXXX